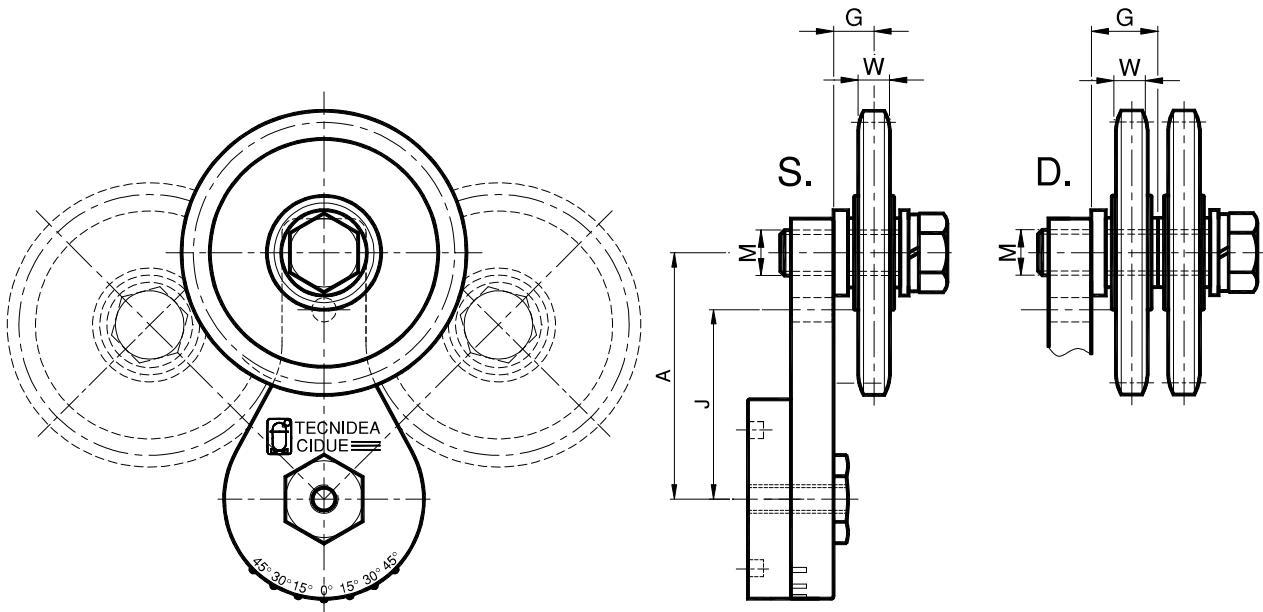


45T Tipo: 45TNB – 45T Type: 45TNB



Il tenditore 45TNB è composto dall'elemento 45T e dal kit per tendicatena NB. I valori di carico sono riportati a pag 06. Specificare nell'ordine il montaggio del kit sul foro A o J. In mancanza di specifiche richieste sarà fornito posizionato sul foro A.

The tensioner 45TNB is composed by the element 45T and the chaintensioner kit NB. The loading values are indicated at page 06. Specify in the order the assembly of the kit on the hole A or J. Failing specific requests, it will be supplied positioned on the hole A.

Catena Chain DIN 8187		45T + NB	45T		NB					
			 Pag. 06		 Pag. 24	G	M	W	Z	
06-B1	3/8" x 7/32"	45T1NB1S	45T 1-M16	AS010907	NB 20-1 S	AR071099	12.1	M16	5.3	21
08-B1	1/2" x 5/16"	45T1NB2S	45T 1-M16	AS010907	NB 30-2 S	AR071102	12.1	M16	7.2	18
10-B1	5/8" x 3/8"	45T1NB3S	45T 1-M16	AS010907	NB 40-3 S	AR071104	12.1	M16	9.1	17
10-B1	5/8" x 3/8"	45T2NB3S	45T 2-M16	AS010916	NB 40-3 S	AR071104	12.1	M16	9.1	17
12-B1	3/4" x 7/16"	45T2NB4S	45T 2-M16	AS010916	NB 40-4 S	AR071108	17.1	M16	11.1	15
16-B1	1" x 17.02	45T2NB5S	45T 2-M20	AS010920	NB 50-5 S	AR071112	24.8	M20	16.2	12
20-B1	1"1/4 x 3/4"	45T2NB6S	45T 2-M20	AS010920	NB 60-6 S	AR071114	33.5	M20	18.5	13
24-B1	1"1/2 x 1"	45T2NB7S	45T 2-M20	AS010920	NB 60-7 S	AR071116	33.5	M20	24.1	11
06-B2	3/8" x 7/32"	45T1NB1D	45T 1-M16	AS010907	NB 20-1 D	AR071126	18.3	M16	5.3	21
08-B2	1/2" x 5/16"	45T1NB2D	45T 1-M16	AS010907	NB 30-2 D	AR071129	18.3	M16	7.2	18
10-B2	5/8" x 3/8"	45T1NB3D	45T 1-M16	AS010907	NB 40-3 D	AR071132	26.3	M16	9.1	17
10-B2	5/8" x 3/8"	45T2NB3D	45T 2-M16	AS010916	NB 40-3 D	AR071132	26.3	M16	9.1	17
12-B2	3/4" x 7/16"	45T2NB4D	45T 2-M16	AS010916	NB 40-4 D	AR071134	26.3	M16	11.1	15
16-B2	1" x 17.02	45T2NB5D	45T 2-M20	AS010920	NB 50-5 D	AR071138	40.7	M20	16.2	12

Nel caso di impieghi con quota G diversa da quella indicata in tabella consigliamo di consultare il nostro ufficio tecnico. Ingranaggi per catene di diverso passo o con numero di denti diversi possono essere forniti su richiesta.

In case of uses with a different G level than that indicated in the chart, we suggest to consult our technical office. Sprockets for chains of different pitches or with a different number of teeth can be provided on request.

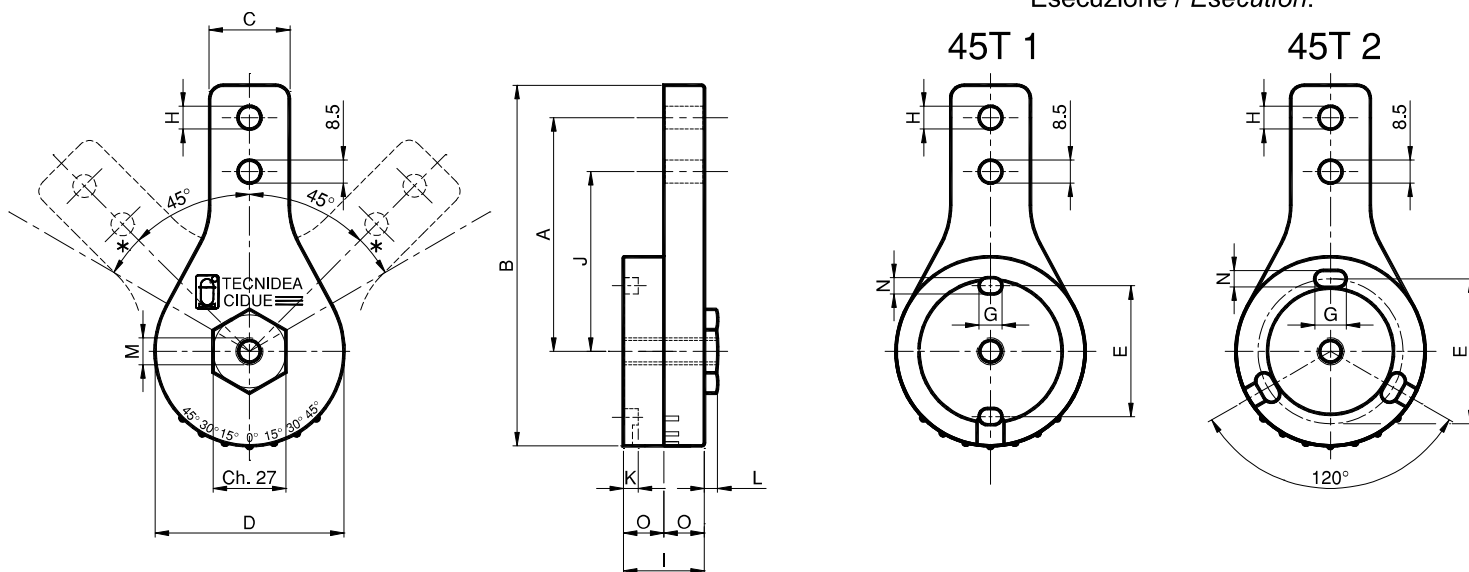
Elementi elastici a rotazione - Tipo: **45T** / Rotating elastic elements - Type: **45T**



MATERIALI Alluminio. Molle e boccola di scorrimento in acciaio.
TRATTAMENTI Particolari in alluminio sabbiati. Boccola zincata. Molle grezze ingrassate.
IMPIEGO Elemento elastico a rotazione generalmente utilizzato come tendicatena/tendinghia o gruppo di pressione. Angolo di rotazione di lavoro: $\pm 45^\circ$. I fori H consentono il posizionamento dei kit sui bracci A ed J a seconda del carico desiderato. Campo d'impiego: $-30^\circ\text{C}/+130^\circ\text{C}$.

MATERIALS: Cast aluminium. Springs and exagonal bush are made by steel.
TREATMENTS Aluminium parts are sandblasted. Bush is zinc plated. Springs are in rough greased steel.
USE Rotating elastic element normally used as chain/belt tensioner or down-holder/pressure unit. Working rotational angle: ± 45 . The holes H allow the positioning of the kits on the arms A and J depending on the desired load. Application range: $-30^\circ\text{C} / +130^\circ\text{C}$.

Esecuzione / Esecution:

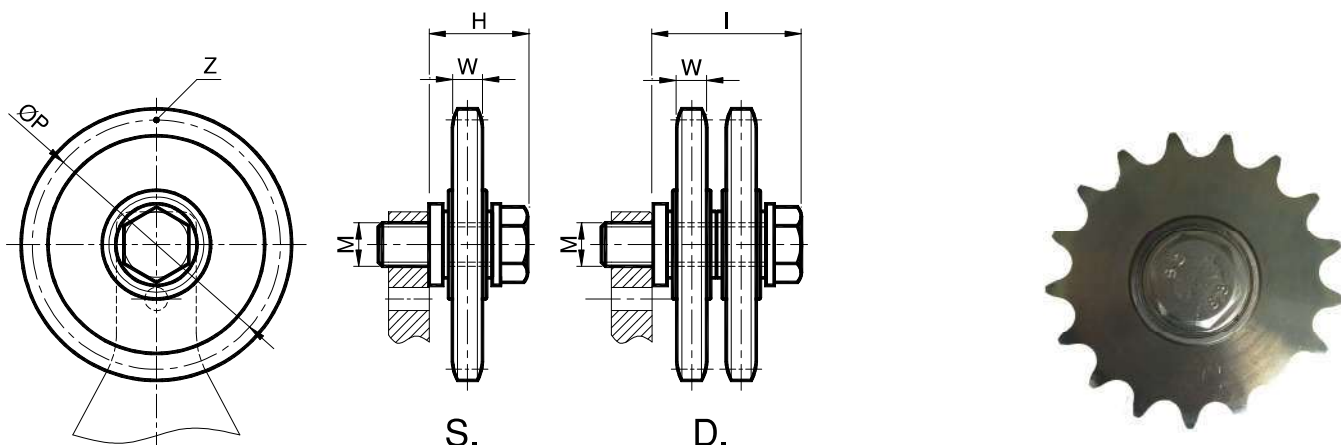


*= 45T 1: Angolo di rotazione max: $\pm 60^\circ$ / 45T 1: Maximum rotational angle: $\pm 60^\circ$

Tipo Type	Cod. N°	A	B	C	D	E	G	H	I	J	K	L	M	N	O	Newton QA max	Newton QJ max	Peso Weight in Kg
45T 1-8	AS010900	86.5	133.5	29.5	70	48.5	8.5	8.5	30	66.5	5.5	5	M10	6	15	180	234	0.35
45T 1-10	AS010901	86.5	133.5	29.5	70	48.5	8.5	10.5	30	66.5	5.5	5	M10	6	15	180	234	0.35
45T 1-M10	AS010902	86.5	133.5	29.5	70	48.5	8.5	M10	30	66.5	5.5	5	M10	6	15	180	234	0.35
45T 1-12	AS010903	86.5	133.5	29.5	70	48.5	8.5	12.5	30	66.5	5.5	5	M10	6	15	180	234	0.35
45T 1-M12	AS010904	86.5	133.5	29.5	70	48.5	8.5	M12	30	66.5	5.5	5	M10	6	15	180	234	0.35
45T 1-M16	AS010907	86.5	133.5	29.5	70	48.5	8.5	M16	30	66.5	5.5	5	M10	6	15	180	234	0.35
45T 2-10	AS010910	100	160	34	90	69	15	10.5	36	78	7.5	7	M12	8	18	500	640	0.89
45T 2-M10	AS010911	100	160	34	90	69	15	M10	36	78	7.5	7	M12	8	18	500	640	0.89
45T 2-12	AS010912	100	160	34	90	69	15	12.5	36	78	7.5	7	M12	8	18	500	640	0.89
45T 2-M12	AS010913	100	160	34	90	69	15	M12	36	78	7.5	7	M12	8	18	500	640	0.89
45T 2-16	AS010915	100	160	34	90	69	15	16.5	36	78	7.5	7	M12	8	18	500	640	0.89
45T 2-M16	AS010916	100	160	34	90	69	15	M16	36	78	7.5	7	M12	8	18	500	640	0.89
45T 2-20	AS010919	100	160	34	90	69	15	20.5	36	78	7.5	7	M12	8	18	500	640	0.89
45T 2-M20	AS010920	100	160	34	90	69	15	M20	36	78	7.5	7	M12	8	18	500	640	0.89

Montaggio: il tenditore può essere fissato su entrambi i lati. Le istruzioni di montaggio sono illustrate a pag.5 .
Installation: the tightener can be fixed on both sides. The assembly instructions are illustrated on page 5 .

Pignone tendicatena (con cuscinetto nazionale) – Tipo: **NB** / Sprocket wheel set (with national bearing) – Type: **NB**
 Pignone tendicatena (con cuscinetto INA) – Tipo: **IB** / Sprocket wheel set (with INA bearing) – Type: **IB**



MATERIALI Corona, cuscinetto e vite in acciaio.

TRATTAMENTI Corona e vite in acciaio zincato.

IMPIEGO Il pignone è costituito da una corona in acciaio, montata su cuscinetti nazionali con base maggiorata (tipo NB) o INA (tipo IB).

Velocità di lavoro ≤60 m/min.

Temperatura di lavoro dell'ingranaggio ≤100°C.

MATERIALS Crown, bearing and screw are in steel.

TREATMENTS The crown and the screw are made of zinc plated steel.

USE The sprocket consists of a steel crown, installed on national (type NB) or INA (type IB) enlarged bearings.

Operating speed ≤60 m/min.

Operating temperature ≤100°C.

NB: Pignone tendicatena
(con cuscinetto nazionale)
NB: Sprocket wheel set
(with national bearing)

IB: Pignone tendicatena
(con cuscinetto INA)
IB: Sprocket wheel set
(with INA bearing)

Tipo Type	S Cod. N°	D Cod. N°	Catena Chain	Tipo Type	S Cod. N°	D Cod. N°	H	I	M	ØP	Z	W	Peso Weight in Kg	
													S.	D.
NB 20-1	AR071099	AR071126	3/8" x 7/32"	IB 20-1	AR071177	AR071204	34	50	M16	63.90	21	5.3	0.25	0.40
NB 30-2	AR071102	AR071129	1/2" x 5/16"	IB 30-2	AR071180	AR071207	34	50	M16	73.14	18	7.2	0.35	0.60
NB 40-3	AR071105	AR071132	5/8" x 3/8"	IB 40-3	AR071183	AR071210	39	58	M16	86.39	17	9.1	0.51	0.89
NB 40-4	AR071108	AR071134	3/4" x 7/16"	IB 40-4	AR071186	AR071212	39	58	M16	91.63	15	11.1	0.65	1.15
NB 50-5	AR071112	AR071138	1" x 17.02	IB 50-5	AR071190	AR071216	50	82	M20	98.14	12	16.2	0.98	1.76
NB 60-6	AR071114		1"1/4 x 3/4"	IB 60-6	AR071192	AR071218	58		M20	132.65	13	18.5	2.22	
NB 60-7	AR071116		1"1/2 x 1"	IB 60-7	AR071194	AR071220	60		M20	135.21	11	24.1	2.25	

Ingranaggi per catene di diverso passo o con numero di denti diversi possono essere forniti su richiesta.

Sprockets for chains of different pitches or with a different number of teeth can be provided on request.