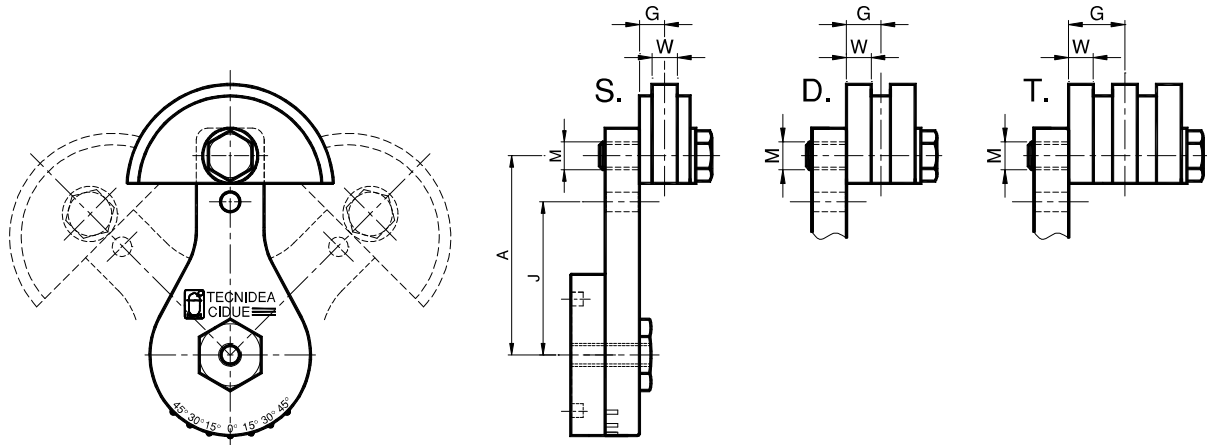


45T Tipo: 45TVB – 45T Type: 45TVB



Il tenditore 45TVB è composto dall'elemento 45T e dal kit per tendicatena VB. I valori di carico sono riportati a pag 06. Specificare nell'ordine il montaggio del kit sul foro A o J. In mancanza di specifiche richieste sarà fornito posizionato sul foro A.

The tensioner 45TVB is composed by the element 45T and the chaintensioner kit VB. The loading values are indicated at page 06. Specify in the order the assembly of the kit on the hole A or J. Failing specific requests, it will be supplied you positioned on the hole A.

Catena Chain DIN 8187		45T + VB	45T		VB					
			 Pag. 06		 Pag. 16					
							G	M	W	
05-B1	8mm	45T1VB0S	45T 1-M10	AS010902	VB 10-0	S	AR070640	5.1	M10	2.5
06-B1	3/8" x 7/32"	45T1VB1S	45T 1-M10	AS010902	VB 10-1	S	AR070641	5.1	M10	5
08-B1	1/2" x 5/16"	45T1VB2S	45T 1-M10	AS010902	VB 30-2	S	AR070643	7.0	M10	7
10-B1	5/8" x 3/8"	45T1VB3S	45T 1-M10	AS010902	VB 30-3	S	AR070646	8.3	M10	9
10-B1	5/8" x 3/8"	45T2VB3S	45T 2-M10	AS010911	VB 30-3	S	AR070646	8.3	M10	9
12-B1	3/4" x 7/16"	45T2VB4S	45T 2-M12	AS010913	VB 40-4	S	AR070649	8.8	M12	11
16-B1	1" x 17.02	45T2VB5S	45T 2-M12	AS010913	VB 40-5	S	AR070651	9.0	M12	16
20-B1	1 1/4" x 3/4"	45T2VB6S	45T 2-M16	AS010916	VB 50-6	S	AR070653	10.0	M16	18
24-B1	1 1/2" x 1"	45T2VB7S	45T 2-M16	AS010916	VB 50-7	S	AR070655	12.0	M16	24
05-B2	8mm	45T1VB0D	45T 1-M10	AS010902	VB 10-0	D	AR070665	6.0	M10	2.5
06-B2	3/8" x 7/32"	45T1VB1D	45T 1-M10	AS010902	VB 10-1	D	AR070667	9.0	M10	5
08-B2	1/2" x 5/16"	45T1VB2D	45T 1-M10	AS010902	VB 30-2	D	AR070669	10.2	M10	7
10-B2	5/8" x 3/8"	45T1VB3D	45T 1-M10	AS010902	VB 30-3	D	AR070672	12.8	M10	9
10-B2	5/8" x 3/8"	45T2VB3D	45T 2-M10	AS010911	VB 30-3	D	AR070672	12.8	M10	9
12-B2	3/4" x 7/16"	45T2VB4D	45T 2-M12	AS010913	VB 40-4	D	AR070675	15.2	M12	11
16-B2	1" x 17.02	45T2VB5D	45T 2-M12	AS010913	VB 40-5	D	AR070677	23.8	M12	16
06-B3	3/8" x 7/32"	45T1VB1T	45T 1-M10	AS010902	VB 20-1	T	AR070692	12.7	M10	5
08-B3	1/2" x 5/16"	45T1VB2T	45T 1-M10	AS010902	VB 30-2	T	AR070694	17.4	M10	7
10-B3	5/8" x 3/8"	45T1VB3T	45T 1-M12	AS010904	VB 40-3	T	AR070696	21.1	M12	9
10-B3	5/8" x 3/8"	45T2VB3T	45T 2-M12	AS010913	VB 40-3	T	AR070696	21.1	M12	9
12-B3	3/4" x 7/16"	45T2VB4T	45T 2-M12	AS010913	VB 40-4	T	AR070698	25.0	M12	11

Pattini per catene di diverso passo possono essere forniti su richiesta.

Sliding blocks for chains of different pitches can be provided on request.

Elementi elastici a rotazione - Tipo: **45T** / Rotating elastic elements - Type: **45T**



MATERIALI Alluminio. Molle e boccia di scorrimento in acciaio.

TRATTAMENTI Particolari in alluminio sabbiati. Boccia zincata. Molle grezze ingrassate.

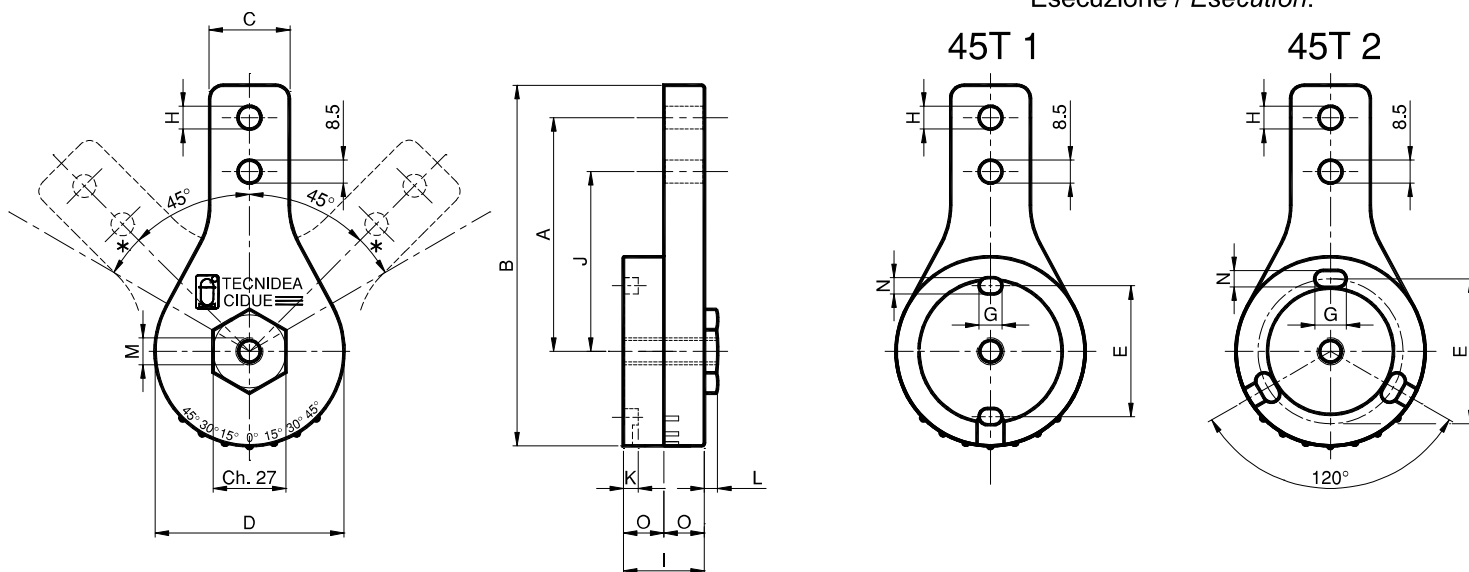
IMPIEGO Elemento elastico a rotazione generalmente utilizzato come tendicatena/tendinghia o gruppo di pressione. Angolo di rotazione di lavoro: $\pm 45^\circ$. I fori H consentono il posizionamento dei kit sui bracci A ed J a seconda del carico desiderato. Campo d'impiego: $-30^\circ\text{C}/+130^\circ\text{C}$.

MATERIALS: Cast aluminium. Springs and exagonal bush are made by steel.

TREATMENTS Aluminium parts are sandblasted. Bush is zinc plated. Springs are in rough greased steel.

USE Rotating elastic element normally used as chain/belt tensioner or down-holder/pressure unit. Working rotational angle: ± 45 . The holes H allow the positioning of the kits on the arms A and J depending on the desired load. Application range: $-30^\circ\text{C} / +130^\circ\text{C}$.

Esecuzione / Esecution:

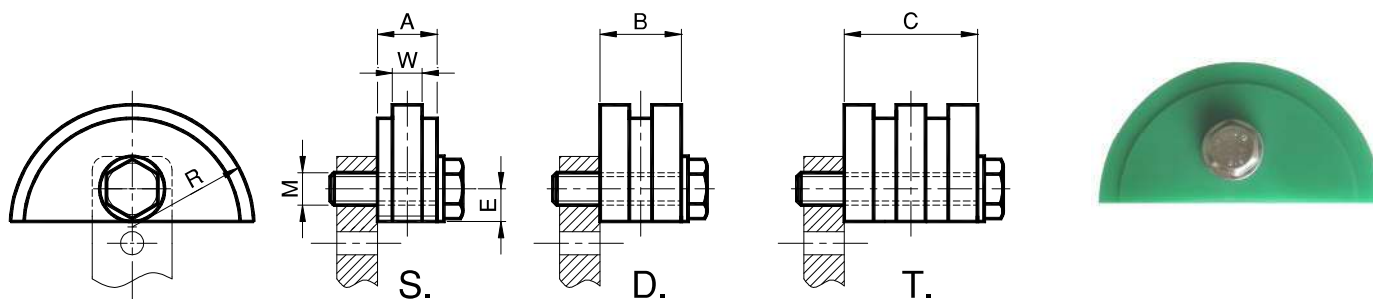


*= 45T 1: Angolo di rotazione max: $\pm 60^\circ$ / 45T 1: Maximum rotational angle: $\pm 60^\circ$

Tipo Type	Cod. N°	A	B	C	D	E	G	H	I	J	K	L	M	N	O	Newton QA max	Newton QJ max	Peso Weight in Kg
45T 1-8	AS010900	86.5	133.5	29.5	70	48.5	8.5	8.5	30	66.5	5.5	5	M10	6	15	180	234	0.35
45T 1-10	AS010901	86.5	133.5	29.5	70	48.5	8.5	10.5	30	66.5	5.5	5	M10	6	15	180	234	0.35
45T 1-M10	AS010902	86.5	133.5	29.5	70	48.5	8.5	M10	30	66.5	5.5	5	M10	6	15	180	234	0.35
45T 1-12	AS010903	86.5	133.5	29.5	70	48.5	8.5	12.5	30	66.5	5.5	5	M10	6	15	180	234	0.35
45T 1-M12	AS010904	86.5	133.5	29.5	70	48.5	8.5	M12	30	66.5	5.5	5	M10	6	15	180	234	0.35
45T 1-M16	AS010907	86.5	133.5	29.5	70	48.5	8.5	M16	30	66.5	5.5	5	M10	6	15	180	234	0.35
45T 2-10	AS010910	100	160	34	90	69	15	10.5	36	78	7.5	7	M12	8	18	500	640	0.89
45T 2-M10	AS010911	100	160	34	90	69	15	M10	36	78	7.5	7	M12	8	18	500	640	0.89
45T 2-12	AS010912	100	160	34	90	69	15	12.5	36	78	7.5	7	M12	8	18	500	640	0.89
45T 2-M12	AS010913	100	160	34	90	69	15	M12	36	78	7.5	7	M12	8	18	500	640	0.89
45T 2-16	AS010915	100	160	34	90	69	15	16.5	36	78	7.5	7	M12	8	18	500	640	0.89
45T 2-M16	AS010916	100	160	34	90	69	15	M16	36	78	7.5	7	M12	8	18	500	640	0.89
45T 2-20	AS010919	100	160	34	90	69	15	20.5	36	78	7.5	7	M12	8	18	500	640	0.89
45T 2-M20	AS010920	100	160	34	90	69	15	M20	36	78	7.5	7	M12	8	18	500	640	0.89

Montaggio: il tenditore può essere fissato su entrambi i lati. Le istruzioni di montaggio sono illustrate a pag.5 .
Installation: the tightener can be fixed on both sides. The assembly instructions are illustrated on page 5 .

Pattino in polietilene – Tipo: **VB** / Polyethylene sliding block – Type: **VB**



MATERIALI Pattino in polietilene ad alta densità molecolare. Viti in acciaio zincato.
IMPIEGO Profilo semicircolare adatto per piccoli interassi e montaggi vicini al pignone.
 Velocità di lavoro ≤20 m/min.
 Temperatura di lavoro del pattino ≤70°C.

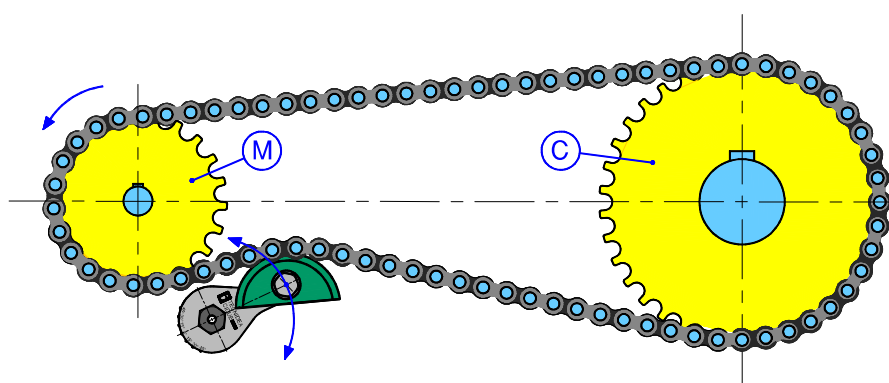
MATERIALS Sliding block made of high molecular density polyethylene. Zinc plated bolts.
USE Semi-circular profile suitable for reduced interaxis and installation close to the pinion.
 Operating speed ≤20 m/min.
 Operating temperature ≤70°C.

Tipo Type	S Cod. N°	D Cod. N°	T Cod. N°	Catena Chain	A	B	C	E	M	R	W	Peso Weight in Kg		
												S.	D.	T.
VB 10-0	AR070640	AR070665		8mm	10	12		10	M10	35	2.5	0.07	0.08	
VB 10-1	AR070641	AR070667		3/8" x 7/32"	10	18		10	M10	35	5	0.07	0.08	
VB 20-1			AR070692	3/8" x 7/32"			25	10	M10	35	5			0.11
VB 30-2	AR070643	AR070669	AR070694	1/2" x 5/16"	14	20.5	34	10	M10	35	7	0.08	0.09	0.12
VB 30-3	AR070646	AR070672		5/8" x 3/8"	16.5	25		12	M10	45	9	0.10	0.11	
VB 40-3			AR070696	5/8" x 3/8"			42	12	M12	45	9			0.22
VB 40-4	AR070649	AR070675	AR070698	3/4" x 7/16"	17.5	30	49	12	M12	45	11	0.13	0.15	0.23
VB 40-5	AR070651	AR070677		1" x 17.02	18	47		20	M12	55	16	0.18	0.26	0.38
VB 50-6	AR070653			1"1/4 x 3/4"	20			20	M16	55	18	0.32	0.50	
VB 50-7	AR070655			1"1/2 x 1"	24			20	M16	55	24	0.33		

Pattini per catene di diverso passo possono essere forniti su richiesta.

Sliding blocks for chains of different pitches can be provided on request.

Esempio di applicazione / Application Example



M: Ruota dentata motrice
Driving toothed wheel
 C: Ruota dentata condotta
Driven toothed wheel

Il tenditore va montato sul ramo lento della trasmissione con montaggio il più vicino possibile al pignone motore.

The tensioner must be positioned on the loose section of the transmission near to the motor pinion.