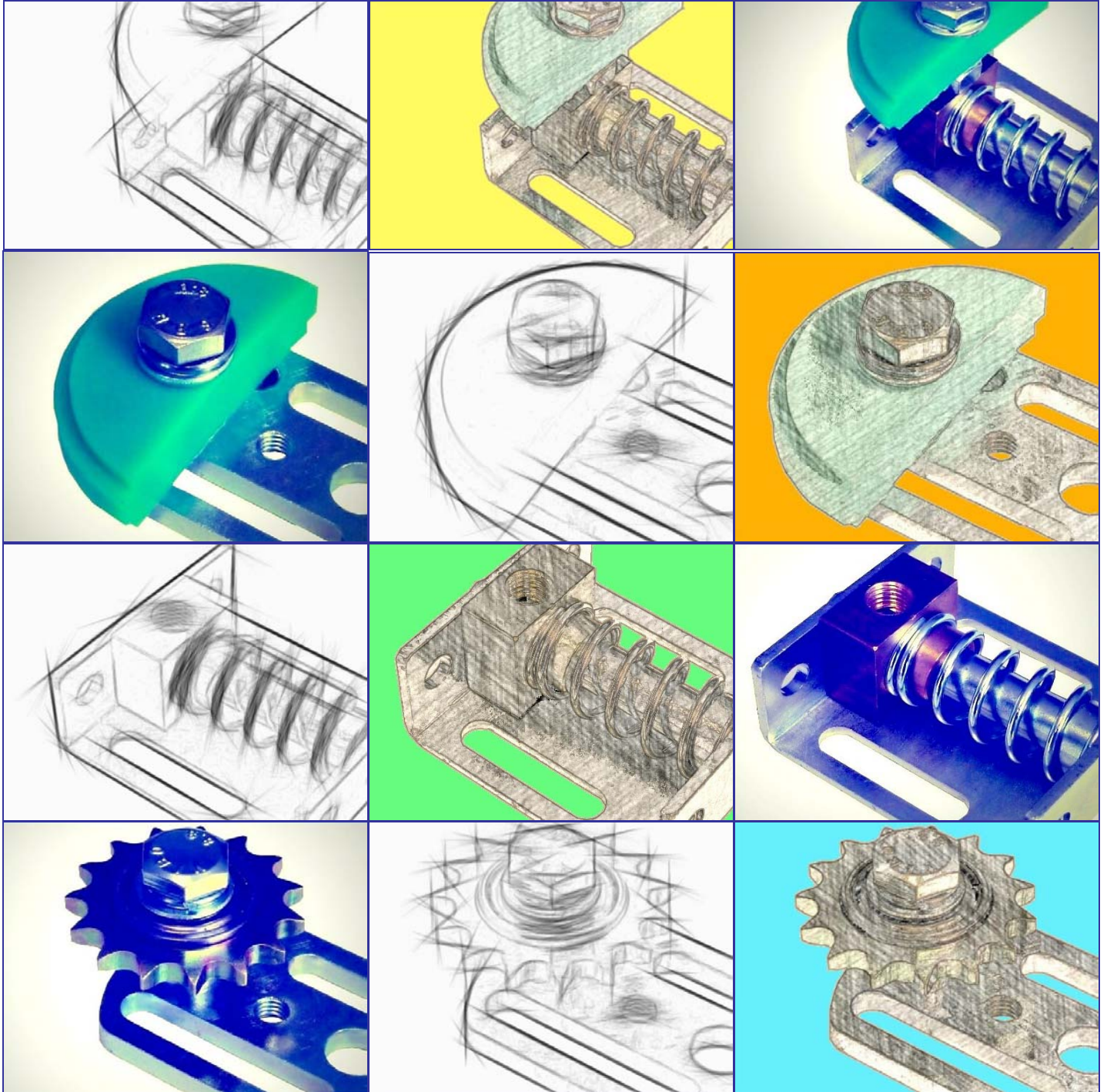


TEN JOY

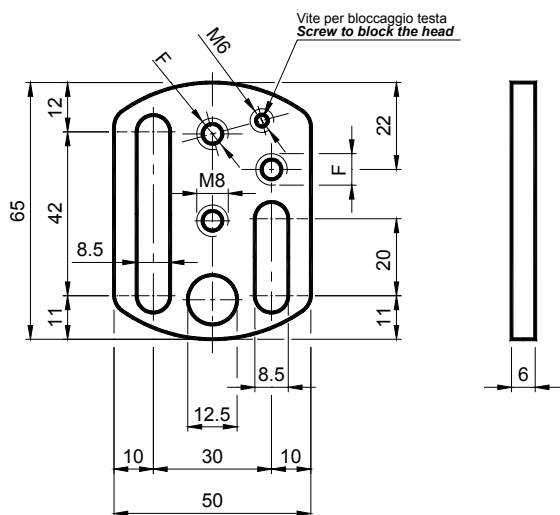
C 2013



TECNIDEA CIDUE
S.r.l.



Tendicatena manuale - Tipo: **MIX** / *Manual chain tensioners* - Type: **MIX**



MIX è molto flessibile ed economico, la particolare forma costruttiva lo rende idoneo a molte applicazioni. Come si può vedere dagli esempi di pag. 105, lo stesso componente può lavorare con numerose geometrie applicative che semplificano gli impieghi e riducono i costi.

MIX is very flexible and economic, the particular constructive shape makes it suitable to many applications. As You can see in the examples of page 105, the same component can work with many application-geometries, which make the uses easier and reduce the costs.

MATERIALI Acciaio zincato.

IMPIEGO Tendicatena manuale con molte possibilità applicative.

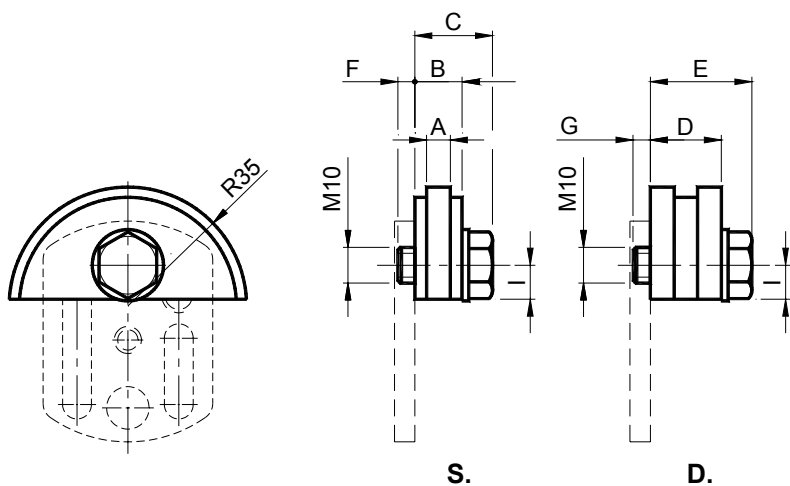
MATERIALS Galvanized steel.

USE Manual chain-tensioners with many application-opportunities.

Tipo Type	Cod. N°	F	Peso Weight in kg
MIX 8	JE010500	M 8	0.15
MIX 10	JE010501	M 10	0.15

KIT per tendicatena / KIT for chain tensioners

Pattino in polietilene – Tipo: **VM** / Polyethylene sliding block – Type: **VM**



MATERIALI Pattino in polietilene ad alta densità molecolare

IMPIEGO Pattino **V** a profilo semicircolare indicato per piccoli interassi o per montaggi vicini al pignone.

Velocità di lavoro ≤20m/min.

Temperatura di lavoro ≤70°C.

MATERIALS Polyethylene sliding block, high molecular density.

USE Semi-circular sliding block **V** suitable for reduced interaxis or for installation close to the pinion .

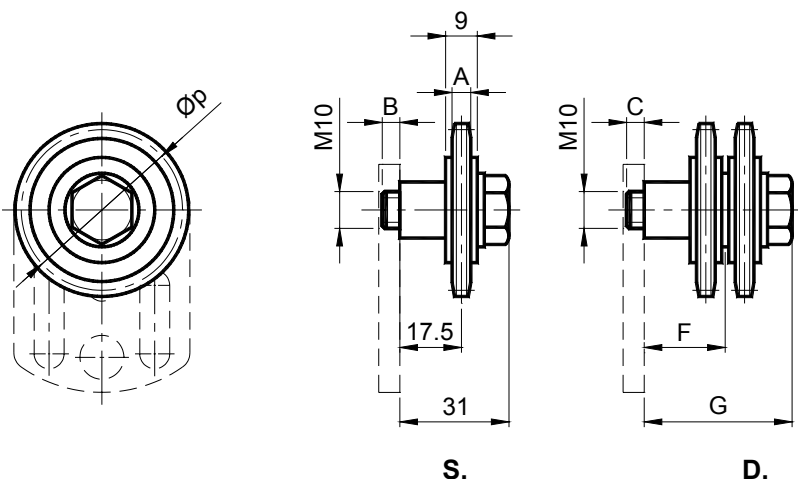
Operating speed ≤20m/min.

Operatine temperature ≤70°C.

Tipo Type	S Cod. N°	D Cod. N°	Catena Chain	Taglia Size	A	B	C	D	E	F	G	I	Peso Weight in kg	
													S.	D.
VM 10-0	JE010510	JE010520	8mm	10	2.5	10	19	12	21	6	6	10	0.07	0.08
VM 10-1	JE010511	JE010521	3/8" x 7/32"	10	5	10	19	18	27	6	5	10	0.07	0.08
VM 10-2	JE010512	JE010522	1/2" x 5/16"	10	7	14	23	20.5	31.5	4	5.5	10	0.08	0.09
VM 10-3	JE010513	JE010523	5/8" x 3/8"	10	9	16.5	27.5	25	36	4.5	6	10	0.09	0.10

KIT per tendicatena / KIT for chain tensioners

Pignone tendicatena (con cuscinetto) – Tipo: **KM** / Sprocket wheel set (with ballbearing) – Type: **KM**



MATERIALI Cuscinetto, corona, distanziale e bulloneria in acciaio.

TRATTAMENTI Corona e distanziale e bulloneria con trattamento di zincatura.

IMPIEGO Il pignone è costituito da una corona in acciaio, montata su cuscinetti unificati.

Velocità di lavoro ≤60m/min.

Temperatura di lavoro ≤100°C.



MATERIALS Bearing, crown, spacer, bolts and nuts made of steel.

TREATMENTS Galvanized crown, spacer, bolts and nuts.

USE The sprocket is composed by a steel crown with standard bearings.

Operating speed ≤60m/min.

Operating temperature ≤100°C.

Tipo Type	S Cod. N°	D Cod. N°	Catena Chain	Taglia Size	A	B	C	F	G	Øφ	Peso Weight in kg	
											S	D
KM 10-1	JE010540	JE010550	3/8" x 7/32"	10	5.3	6	5	23	42	45.81	0.10	0.22
KM 10-2	JE010541	JE010551	1/2" x 5/16"	10	7.2	6	6	24	46	61.09	0.19	0.36

KIT per tendicinghia / KIT for belt-tensioners

Rullo in poliammide – Tipo: **PM**
Rollerset of polyamide – Type: **PM**

MATERIALI Rullo in poliammide, cuscinetti distanziali e bulloneria in acciaio.

TRATTAMENTI I particolari metallici sono zincati.

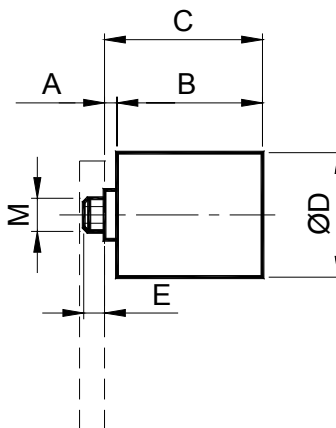
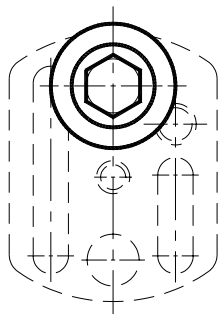
Cuscinetti lubrificati
IMPIEGO Rullo per tendicinghia.

Temperatura di lavoro dei rulli ≤70°C.

MATERIALS Roller made of polyamide, bearings, spacers, bolts and nuts made of steel. **TREATMENTS** The metallic components are galvanized. Greased bearings.

USE Roller for belt-tensioners.

Rollers operating temperature ≤70°C.



MATERIALI Rullo, cuscinetti e distanziali in acciaio

TRATTAMENTI I particolari metallici sono zincati.

Cuscinetti lubrificati
IMPIEGO Rullo per tendicinghia.

Temperatura di lavoro dei rulli ≤100°C.

MATERIALS Roller, bearings and spacers made of steel.

TREATMENTS The metallic components are galvanized. Greased bearings.

USE Roller for belt-tensioners. Rollers operating temperature ≤100°C.

Tipo Type	Cod. N°	Peso Weight in kg	A	B	C	ØD	E	M	Taglia Size	Tipo Type	Cod. N°	Peso Weight in kg
PM 1	JE010295	0.08	3.5	35	38.5	30	5.5	M 8	8	UM 1	JE010305	0.16
PM 2/3	JE010296	0.18	8	45	53.2	40	4	M10	10	UM 2/3	JE010306	0.37

Esempi di applicazione MIX / Examples of applications MIX

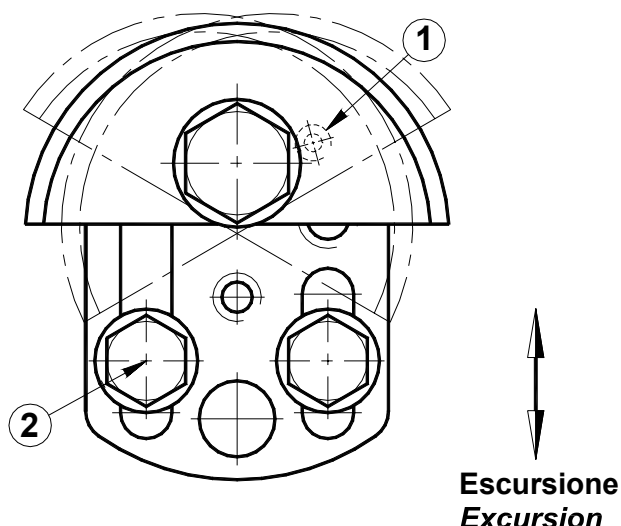


Fig. A

Applicazione B / Application B

L'applicazione **B** permette all'utilizzatore di impiegare il tenditore con movimenti orizzontali. Viene fissato e l'escursione max è di 25mm. Anche in questa applicazione il pattino in polietilene può essere orientato a piacere e venir poi bloccato per mezzo della vite 1 nel retro della testa.

The B application allow to the user to use the tensioner with horizontal movements. It is fixed and the maximum excursion is of 25mm. In this application, too, the polyethylene sliding block can be blocked through the 1 screw on the head's back.

Applicazione A / Application A

In questa esecuzione il tenditore manuale viene fissato con due viti (2) che operano su asole indipendenti per una lunghezza di 20mm. Il pattino in polietilene può essere orientato a piacere e venir poi bloccato per mezzo della vite 1 nel retro della testa.

In this execution the manual tensioner is fixed with two screws (2) that operate on independent slots for 20mm. The polyethylene sliding block can be orientated at pleasure and to be blocked through the 1 screw on the head's back.

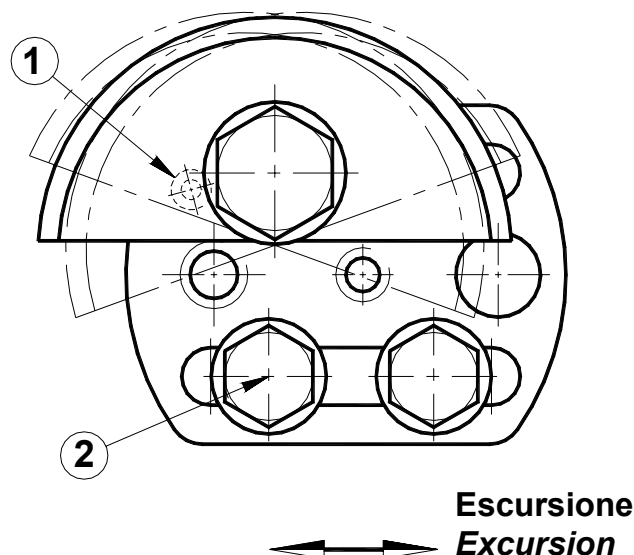


Fig. B

Applicazione C / Application C

L'applicazione **C**, sfruttando il principio della rotazione a sinistra o a destra, permette un grande recupero di catena. E' estremamente versatile e semplice nel montaggio che avviene con la sola vite 4. La vite 3 viene utilizzata per esercitare una pressione di attrito sulla superficie di appoggio, e garantisce un fissaggio più stabile del tenditore sfruttando anche l'elasticità del piatto zincato. Il pattino in polietilene può essere orientato a piacere e venir poi bloccato per mezzo della vite 1 nel retro della testa.

The C application, exploiting the principle of the rotation to the left or to the right, allow a big recovery of the chain. It is extremely versatile and simple in the assembly with the only one screw 4. The 3 screw is used to make a pressurize of friction on the surface of support, and it guarantee the most stable fixing of the tensioner, exploiting too, the elasticity of the galvanized plat. The polyethylene sliding block can be orientated at pleasure and to be blocked through the 1 screw on the head's back.

Escursione
Excursion

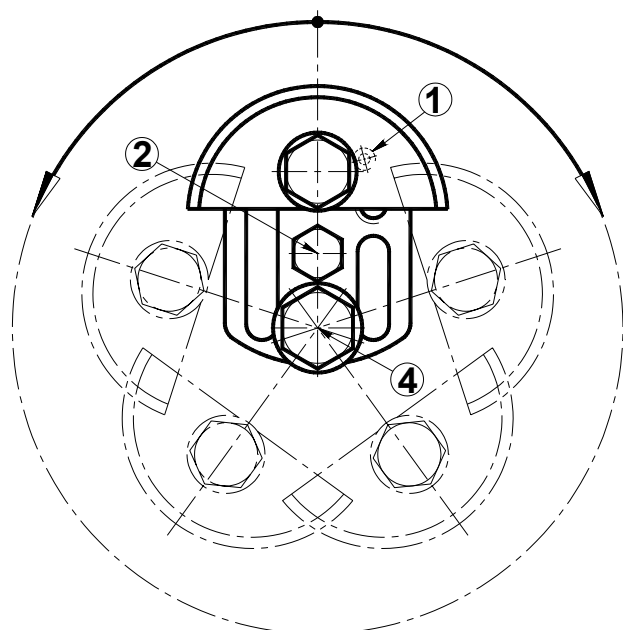


Fig. C

GENERAL TERMS OF SALE:

- 1 ORDERS** - Orders of standard and special materials must always be referred to TECNIDEA CIDUE S.r.l. offers. Orders are binding for clients. Once the manufacturing has started, any cancellations or reductions won't be accepted, excepting indemnity of manufacturing and material costs met up to cancellation, which will be in any case quantified by TECNIDEA CIDUE S.r.l..
- 2 PRICES** - Only the effective prices at order-date are valid. All prices have to be understood Ex-Factory, excluding packing. In case of possible increases of manufacturing costs, materials and so on, between the date of our order-confirmation and completing of order, TECNIDEA CIDUE S.r.l. can adapt the prices, also for pending orders, to the occurred increases.
- 3 DELIVERY TERMS** - Only the delivery time stated by TECNIDEA CIDUE S.r.l. are valid. However they are only approximate. In cases of difficulties in supply of raw materials, strikes, or circumstances beyond our control, delivery times are automatically deferred with no obligation on TECNIDEA CIDUE S.r.l. to indemnify the customer in any case. The customer must collect the ordered material when it gets ready.
- 4 DISPATCH** - The shipment of goods, including freight free deliveries, is went at the purchaser's own risk. If the quantity of the goods is inferior to the ordered ones, TECNIDEA CIDUE S.r.l. must be informed within eight (8) days from the receipt of the goods. If transport freight are charged, even if partially, by TECNIDEA CIDUE S.r.l., TECNIDEA CIDUE S.r.l. reserves the right to choose the less expensive means of conveyance.
- 5 PACKING** - Packing is charged at cost.
- 6 RETURNED GOODS** - TECNIDEA CIDUE S.r.l. doesn't accept previously unauthorised returned goods. Returned goods have to be free warehouse, packing and clearance included. The 15% of the value of the returned goods will be charged you to recover the storage and bookkeeping costs.
- 7 WARRANTY** - Messrs TECNIDEA CIDUE S.r.l. undertakes to repair or replace, freely, the pieces TECNIDEA CIDUE S.r.l. recognizes as faulty. Defective goods have to be returned to the base of too free warehouse, packing and clearance included. The warranty decays when pieces returned as faulty have been repaired or tampered with. Repairing of defective pieces made by the buyer will be recognized only if authorised by TECNIDEA CIDUE S.r.l. and after its approval of the estimate of expenditure. TECNIDEA CIDUE S.r.l. doesn't take the responsibility and doesn't recognize any indemnity for possible damages, which occurred during the use of its products, even if defective.
- 8 RESPONSABILITY** - TECNIDEA CIDUE S.r.l. doesn't take the responsibility and doesn't recognize any indemnity for possible damages, which would occur during the use of its products, even if defective. TECNIDEA CIDUE S.r.l. declines all responsibility for the execution of details on customer's drawing, that are subjected to possible patents.
- 9 PAYMENTS** - Only payments that have been effected according to agreed terms, will be considered valid. Once the payment terms have been expired, TECNIDEA CIDUE S.r.l. will calculate the default interests at 3% higher than the legal ones and TECNIDEA CIDUE S.r.l. has the right to demand the payment. In any case of delayed or no-payment TECNIDEA CIDUE S.r.l. reserves the right to interrupt the deliveries of the pending orders or to demand the payment in advance without any type of indemnity or compensation. The customer has to make the payment at the established date for the total amount of the invoice and without any deduction, even for claimed manufacturing or already owned materials.
- 10 PROPERTY** - the property of delivered goods always belongs to TECNIDEA CIDUE S.r.l. up to the time of the complete payment of the invoices.
- 11 PLACE OF JURISDICTION** - In the case of debate the Court of Verona have the exclusive jurisdiction for any commercial relations of TECNIDEA CIDUE S.r.l.

Customers are advised that all the data given may change. The company reserves the right to alter the nature of its product to suit new requirements and improve quality forewarning clients.

CONDIZIONI GENERALI DI VENDITA:

- 1 ORDINI** - Gli ordini per il materiale standard e speciale devono essere sempre riferiti alle offerte delle ditte TECNIDEA CIDUE S.r.l.. Le ordinazioni sono impegnative per il cliente. Una volta iniziata la lavorazione non si accettano annullamenti o riduzioni dell'ordine salvo il risarcimento da parte del cliente dei costi di materiale e di lavorazione sostenuti fino al momento della sospensione, che verrà comunque quantificato dalla ditta TECNIDEA CIDUE S.r.l..
- 2 PREZZI** - Si intendono quelli in vigore alla data dell'ordine. Tutti i prezzi sono per merce resa franco Verona, imballo escluso. Qualora nel corso della fornitura si verificassero aumenti nel materiale o negli altri costi di produzione è facoltà della ditta TECNIDEA CIDUE S.r.l. di adeguare i prezzi, anche per gli ordini in corso, agli aumenti verificatesi.
- 3 TERMINI DI CONSEGNA** - Sono da considerarsi validi solo i termini di consegna indicati dalla TECNIDEA CIDUE S.r.l.. Essi sono da considerarsi comunque solo indicativi. Nei casi di difficoltà nell'approvvigionamento dei materiali, di sciopero o comunque in tutti i casi di forza maggiore, i termini di consegna vengono automaticamente prorogati senza che la ditta TECNIDEA CIDUE S.r.l. sia tenuta a corrispondere indennizzi di sorta. Il cliente ha in ogni caso l'obbligo del ritiro del materiale ordinato all'approntamento.
- 4 SPEDIZIONI** - Le spedizioni si intendono a carico del committente ed eseguite a suo rischio e pericolo anche quelle franco di porto. I reclami per gli eventuali ammanchi devono presentarsi entro 8 gg. dal ricevimento della merce. Qualora venga pattuito che il costo del trasporto sia a carico, anche solo in parte, della ditta TECNIDEA CIDUE S.r.l., questa si riserva il diritto di scegliere il mezzo di spedizione più economico.
- 5 IMBALLO** - L'imballo è fatturato al prezzo di costo.
- 6 RESI** - Non si accettano ritorni di merce per qualsiasi causa se non preventivamente autorizzati e con imballi, eventuale sdoganamento e resa a totale carico dell'acquirente. A copertura degli oneri di magazzino e amministrativi sarà emessa nota di addebito in ragione del 15% del valore della merce resa.
- 7 GARANZIA** - La ditta TECNIDEA CIDUE S.r.l. si impegna a riparare o sostituire gratuitamente quei pezzi da essa riconosciuti difettosi. La merce contestata deve essere resa alla sede della ditta TECNIDEA CIDUE S.r.l., franco di ogni spesa. La garanzia decade qualora i pezzi resi come difettosi siano stati riparati o manomessi. Le riparazioni di pezzi difettosi eseguite dal committente saranno riconosciute solamente dietro autorizzazione della ditta TECNIDEA CIDUE S.r.l. e dopo approvazione di essa del preventivo di spesa. La ditta TECNIDEA CIDUE S.r.l. non assume responsabilità né riconosce indennizzi di sorta per danni che si verificassero durante l'impiego dei suoi prodotti anche se difettosi.
- 8 RESPONSABILITA'** - La ditta TECNIDEA CIDUE S.r.l. non assume responsabilità né riconosce indennizzi di sorta per danni che si verificassero durante l'impiego dei suoi prodotti anche se difettosi. La ditta TECNIDEA CIDUE S.r.l. declina ogni responsabilità nell'esecuzione di particolari su disegno del cliente sottostanti ad eventuali brevetti.
- 9 PAGAMENTI** - Saranno riconosciuti validi solo i pagamenti effettuati nei modi e nei termini pattuiti. Trascorso il termine di pagamento la ditta TECNIDEA CIDUE S.r.l. conteggerà gli interessi di mora al tasso del 3% superiore a quello legale, fermo il diritto di esigere il pagamento. In caso di ritardato o mancato pagamento da parte del committente la ditta TECNIDEA CIDUE S.r.l. si riserva il diritto di sospendere le consegne degli ordini in corso o di pretendere il pagamento anticipato senza riconoscere al committente indennizzi di sorta o risarcimenti. Qualsiasi contestazione dei materiali in corso di fabbricazione o già in possesso del committente non libera quest'ultimo dall'effettuare il pagamento alla scadenza stabilita e per l'intero ammontare della fattura e senza alcuna detrazione.
- 10 PROPRIETA'** - Tutta la merce spedita rimane sempre di proprietà della ditta TECNIDEA CIDUE S.r.l. fino al pagamento completo delle sue fatture.
- 11 FORO COMPETENTE** - Qualsiasi controversia inerente ai rapporti commerciali con la ditta TECNIDEA CIDUE S.r.l. sarà di competenza del Tribunale di Verona.

La Tecnidea Cidue Srl avvisa che tutti i dati inseriti non sono strettamente impegnativi e che comunque si riserva la facoltà di variarli, a seconda delle esigenze atte a migliorare la qualità del prodotto, senza alcun preavviso.

© Copyright Tecnidea Cidue S.r.l.

No part of this publication may be reproduced by any means without the written permission of Tecnidea Cidue S.r.l.
Questa pubblicazione non può essere riprodotta anche in parte senza la preventiva autorizzazione scritta di Tecnidea Cidue S.r.l.