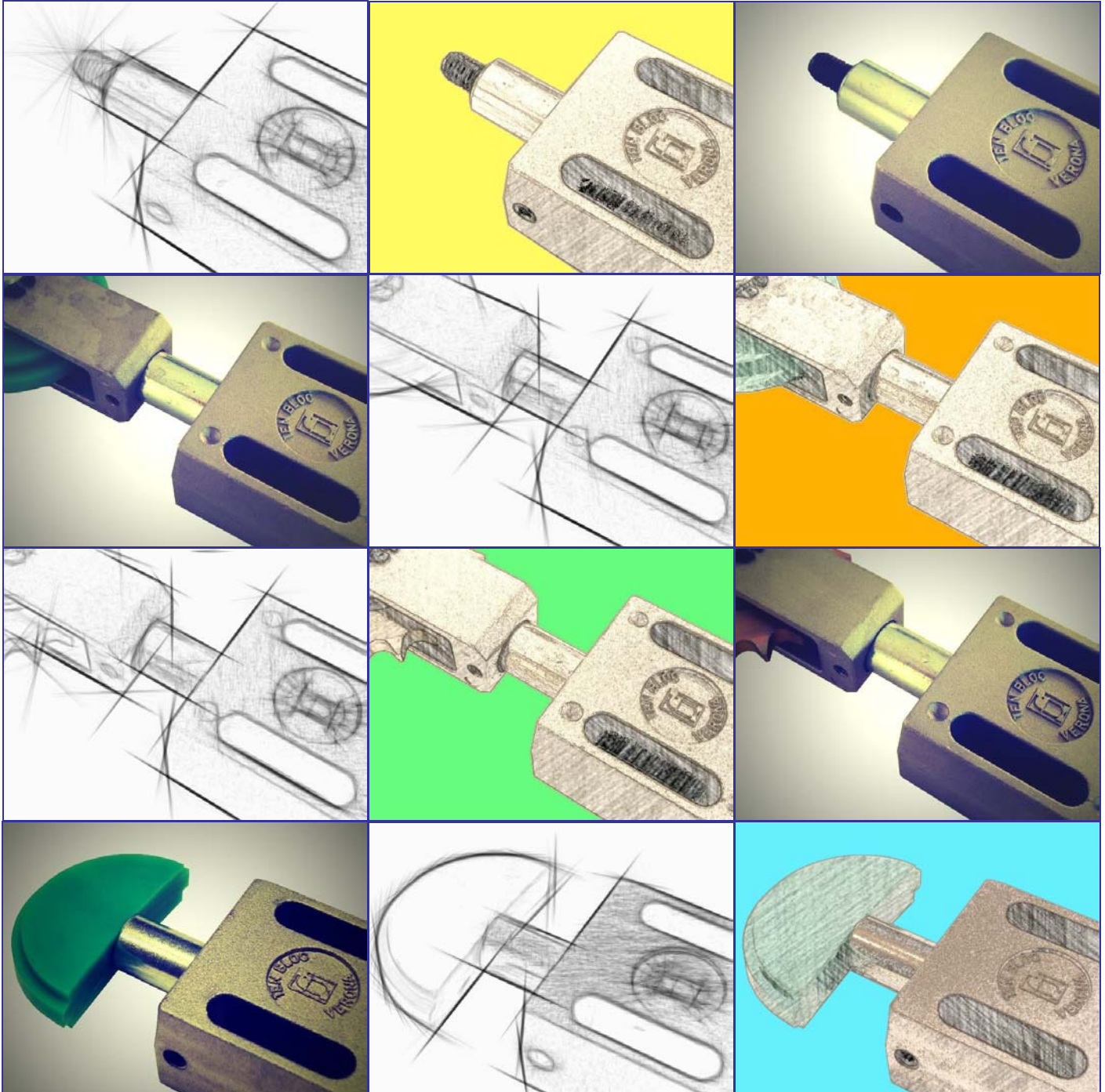




TEN BLOC®

C 2013

BREVETTATO - PATENDEE



TECNIDEA CIDUE
S.r.l.



GRUPPI DI RINVIO

ELEMENTI PER IL TENSIONAMENTO AUTOMATICO O MANUALE DELL'ALBERO DI RINVIO DI TRASPORTATORI A CATENE, NASTRI, TAPPETI, CINGHIE, RETI ETC.

Principali caratteristiche: Automatico o manuale, Facilità di montaggio, Semplicità nella regolazione, Struttura in alluminio e acciaio. Una volta montato molti kit d'interfaccia. A richiesta particolari in acciaio inox o esecuzioni personalizzate.

Tecnidea Cidue ha ideato una gamma di prodotti automatici e manuali per il tensionamento degli alberi di rinvio dei trasportatori a catena, nastro, tappeto, cinghia, rete etc. Queste soluzioni possono aiutare i progettisti ad eliminare elaborati e costosi sistemi sostituendoli con un gruppo di pressione già pronto da commercio. In particolar modo, questi articoli sono realizzati da uno sviluppo progettuale degli elementi elastici a molla: TEN BLOC e ASSO. Entrambe queste due evoluzioni si suddividono a loro volta in altre due categorie: AUTOMATICI (con molla) e MANUALI. I gruppi automatici TEN BLOC, in questa sezione, prendono il nome: DECA (elemento elastico con molla interna), DECA Pr (elemento elastico con molla interna e sistema di precarica) e DECA Un (elemento elastico unidirezionale con molla interna ma con movimento solo in spinta). I gruppi manuali TEN BLOC di questa sezione prendono il nome GRT.

I gruppi di rinvio automatici o manuali ASSO propongono innumerevoli possibilità di scelta per il montaggio e sono classificati con le seguenti sigle: GRAF – GRAL – GRF – GRL – GRS.

Dopo gli elementi base si trovano dei kit d'interfaccia per il tensionamento dell'albero di rinvio del trasportatore sia calettato che folle. Tutti gli elementi elastici possono essere equipaggiati con un F.C.E "Finecorsa elettrico" per il controllo di funzionamento vedi pag.34.

RETURN UNITS

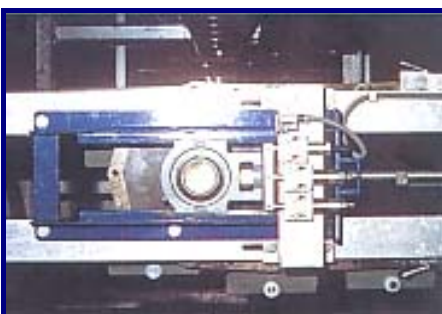
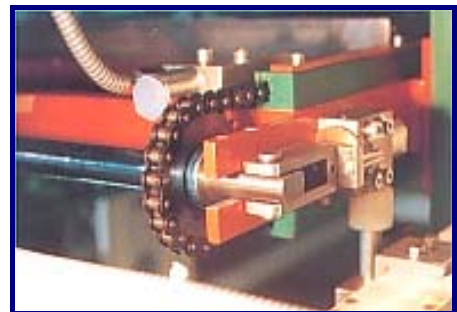
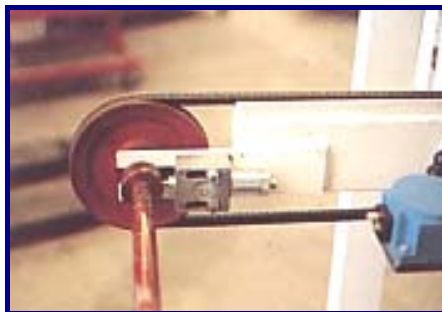
ELEMENTS TO TIGHTEN AUTOMATICALLY OR MANUALLY THE RETURN SHAFT OF CHAIN- AND BELT-CONVEYORS, NETS, ETC.

Main features: Automatic or manual, easy to assemble, to set, Structure made of aluminium and steel. After the assembling many interface kits. On demand components made of stainless steel or personalized manufactures.

Tecnidea Cidue has planned a range of automatic and manual products to tighten the driven shaft of chain-, ribbon-, belt-, wire mesh-conveyors etc. These solutions can help the designers to eliminate elaborate and expensive systems, replacing them with a pressure unit available on the market. Particularly these articles are the result of a planning evolution of the spring elastic elements: TEN BLOC e ASSO. Both these evolutions, in their turn, are shared into two categories: AUTOMATIC (with spring) and MANUAL. The TEN BLOC automatic units, in this part, are called: DECA (elastic element with internal spring), DECA Pr (elastic element with internal spring and preloading system) and DECA Un (one-directional elastic element with internal spring but with movement only in drag conditions). The TEN BLOC manual units of this part are called GRT.







The ASSO automatic or manual return units offer innumerable installation choices and are classed with the following marks: GRAF – GRAL – GRF – GRL – GRS.

After the basic elements there are some interface kits to stretch the return shift of the conveyor both fixed and idle. All the elastic elements can be equipped with F.C.E "Travel-end switch" for the operation control, see at page 34.



PANORAMICA PRODOTTI: / PRODUCT RANGE:

“BREVETTATO-PATENTED”

 <p>DECA pag.74</p>	 <p>DECA Pr pag.75</p>	 <p>DECA Un pag.75</p>	 <p>E. pag.34</p>
 <p>GRT pag.77</p>	 <p>GRAF pag.78</p>	 <p>GRAL pag.78</p>	 <p>GRF pag.79</p>
 <p>GRL pag.80</p>	 <p>GRS pag.81</p>	 <p>ML pag.83</p>	 <p>MR pag.84</p>
 <p>MF pag.85</p>	 <p>SFC pag.86</p>	 <p>SFA pag.86</p>	 <p>AFC pag.87</p>
 <p>AFA pag.87</p>	 <p>UCC pag.88</p>	 <p>SCH pag.88</p>	

Esempio di posizionamento di un Elemento Elastico Ten Bloc tipo DECA su un trasportatore a catena.
Positioning examples of a TEN BLOC Elastic Element type DECA on a chain conveyor.

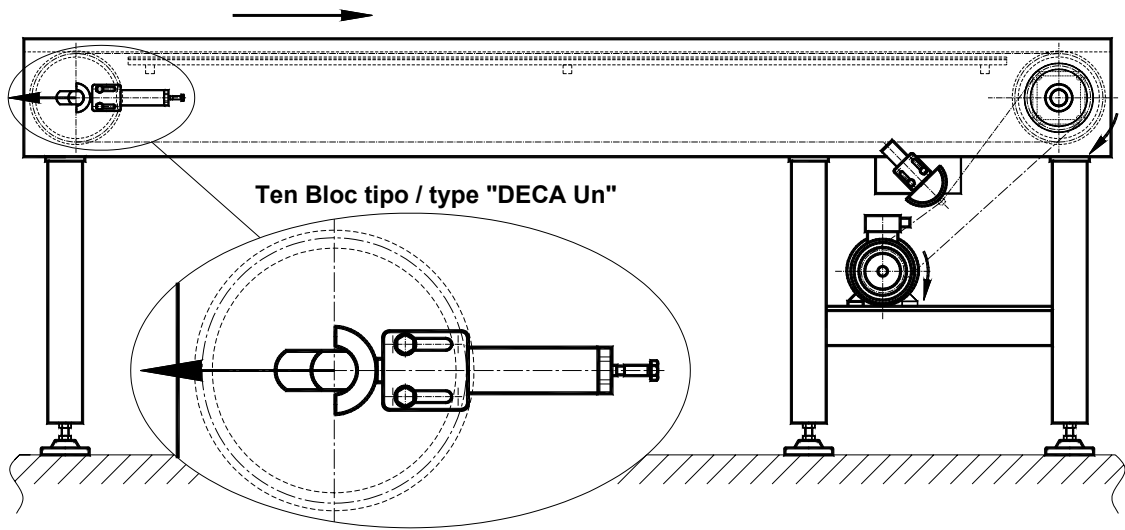


Fig. 1

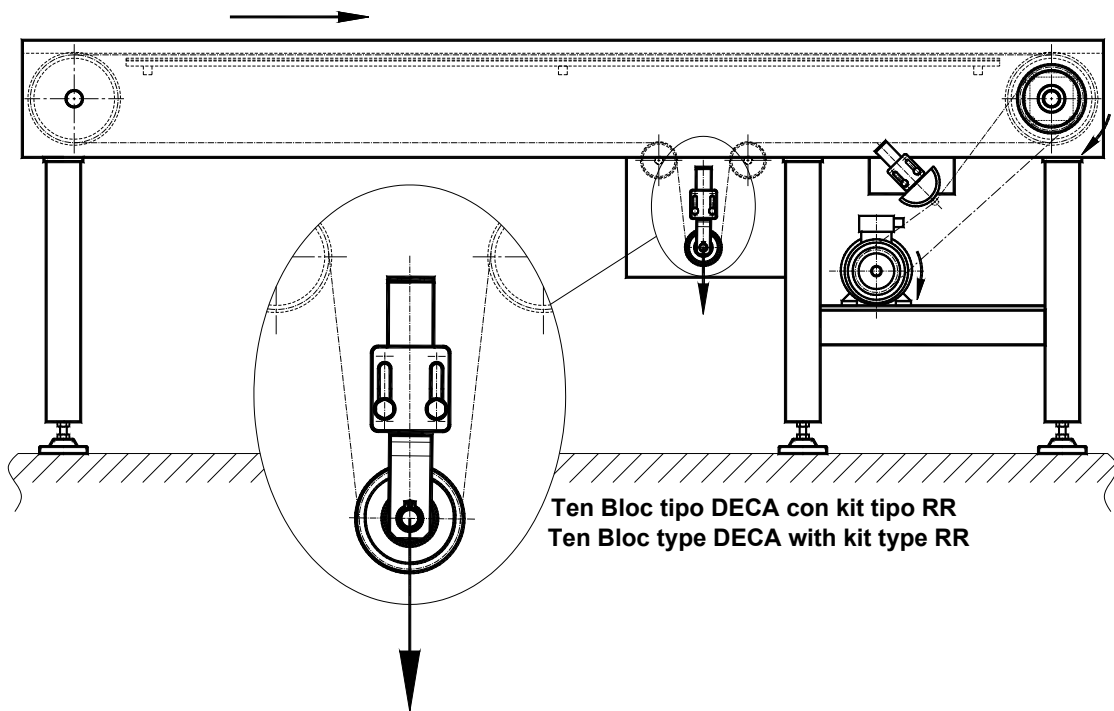


Fig. 2

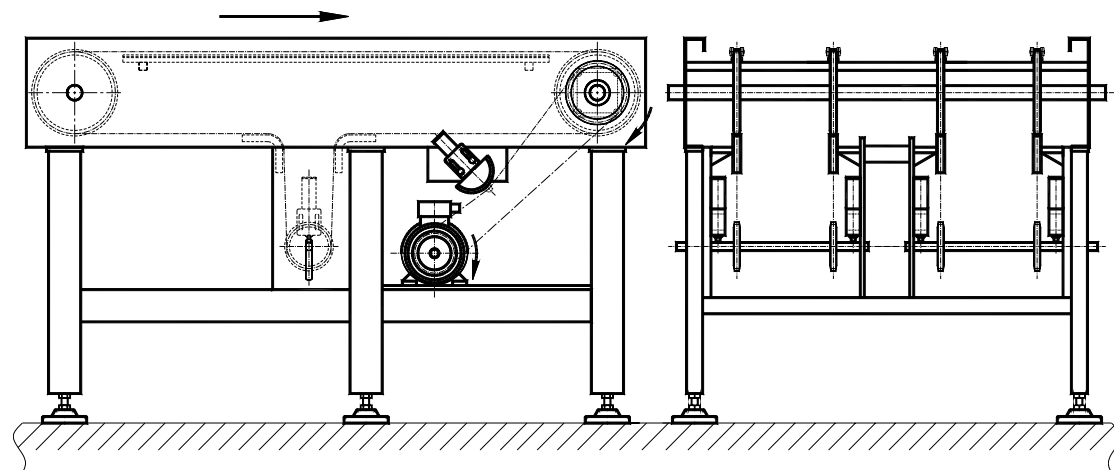


Fig. 3

Fig. 1

• Nella figura 1 è rappresentato lo schema di posizionamento di un gruppo di rinvio tipo "DECA Un" sulla spalla di un trasportatore a catena. I gruppi tipo "DECA Un" devono essere posizionati in coppia sulle due spalle laterali del trasportatore ed agiscono solo in spinta, in modo da non permettere oscillazioni dell'albero condotto, soprattutto nello spunto iniziale del motore.

Fig. 2-3

• Dove è necessario avere fissa sia la posizione sia dell'albero motore che quella dell'albero condotto, il gruppo di rinvio può essere realizzato come indicato in figura 2. Con questa esecuzione è possibile fare il tensionamento su gruppi di due catene accoppiate. Questa soluzione ci consente di suddividere in più gruppi i trasportatori molto larghi riducendo anche il diametro degli alberi come in figura 3.

• In the fig. 1 is represented the positioning diagram of a return unit type "DECA Un" on the side of a chain conveyor. The units type "DECA Un" must be positioned on the two lateral sides of the conveyor and act only in drag conditions, so that they don't allow the driven shaft to oscillate, especially at the starting of the motor.

• When required the position both of the driving shaft and of the driven shaft has to be fixed, the return unit can be manufactured as indicated in fig. 2. With this manufacture it is possible to tighten two groups of coupled chains. This solution gives the opportunity to subdivide the very large conveyors into more units, reducing the shaft diameter as indicated in fig. 3.

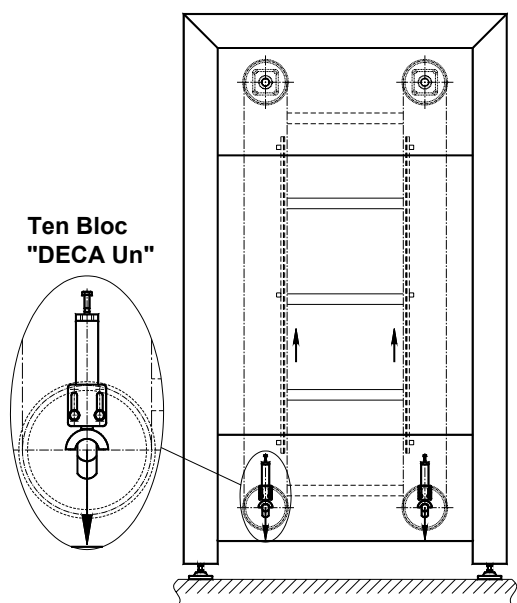


Fig. 4

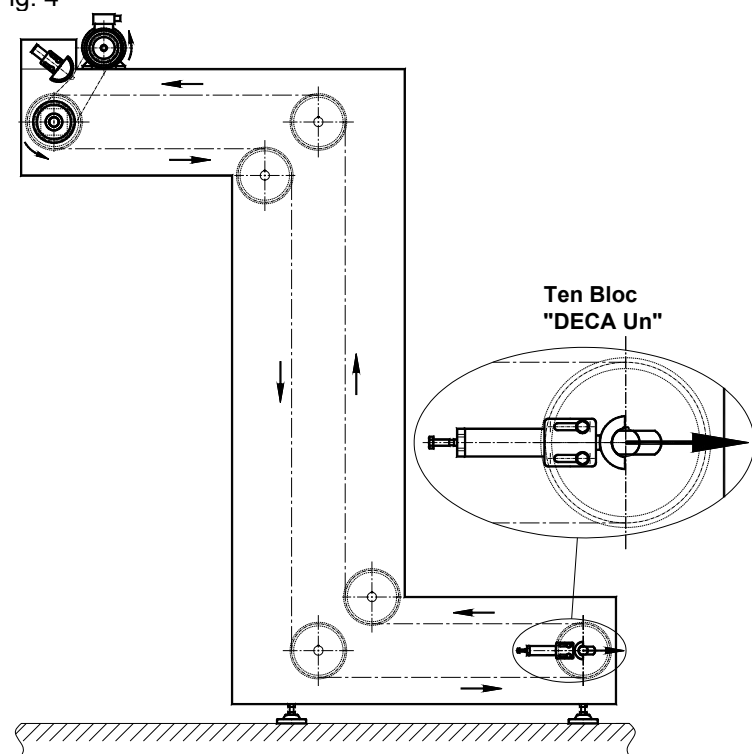


Fig. 5

Fig. 4-5

• Nella figura 4 è rappresentato lo schema di posizionamento di un gruppo di rinvio tipo "DECA Un" sulla spalla di un elevatore e nella figura 5 è indicato in modo schematico un trasportatore con funzione di magazzino. I gruppi tipo "DECA Un" devono essere posizionati in coppia sulle due spalle laterali del trasportatore ed agiscono solo in spinta, in modo da non permettere oscillazioni dell'albero condotto, soprattutto nello spunto iniziale del motore.

• In the fig. 4 is represented the positioning diagram of a return unit type "DECA Un" on the side of an elevator and Figure 5 shows in a schematic way a conveyor with function of buffer. The units type "DECA Un" must be positioned in pairs on the lateral sides of the conveyor and they act only in drag conditions, so that they don't allow the driven shaft to oscillate, especially at the starting of the motor.

Configurazioni di montaggio - Assembling configuration

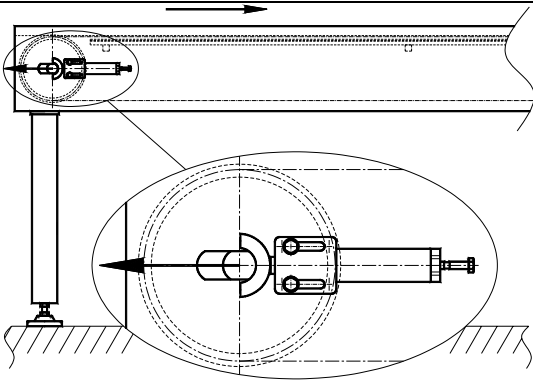


Fig.1
Elemento Automatico con KIT Mezzaluna ML
Automatic element with KIT Semicircular block ML

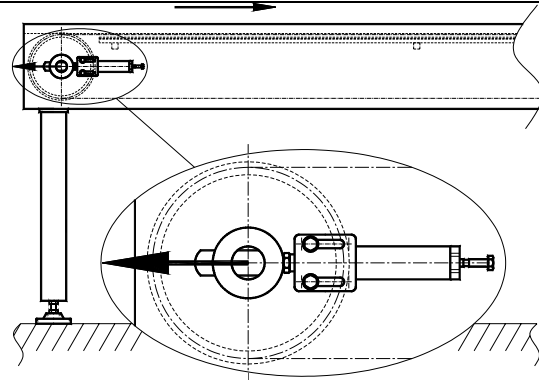


Fig.2
Elemento Automatico con KIT Rotella MR
Automatic element with KIT Wheel MR

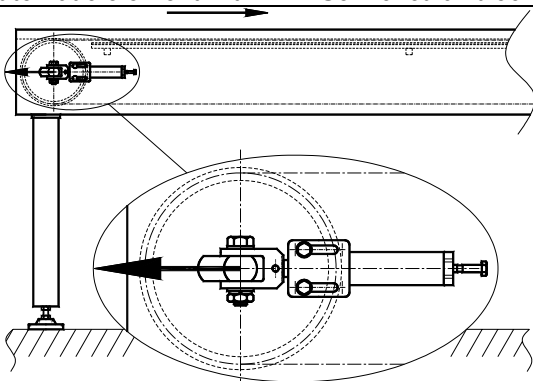


Fig.3
Elemento Automatico con KIT Forcella MF
Automatic element with KIT wheeset MF

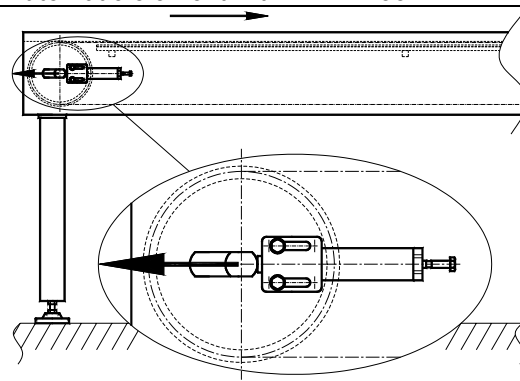


Fig.4
Elemento automatico con azionamento diretto
Automatic element with direct operation

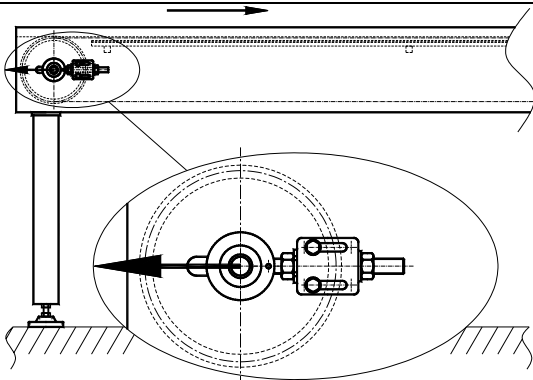


Fig.5
Elemento manuale con KIT supporto UCC
Manual element with KIT support UCC

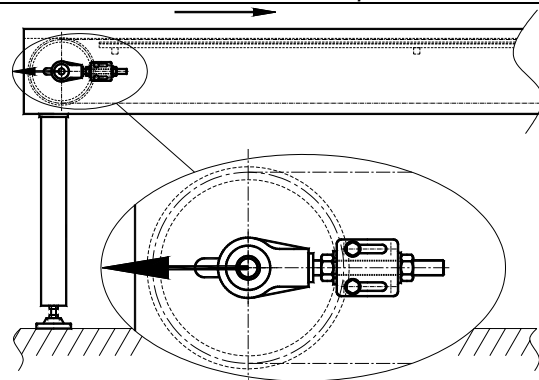


Fig.6
Elemento manuale con KIT supporto SCH
Manual element with KIT support SCH

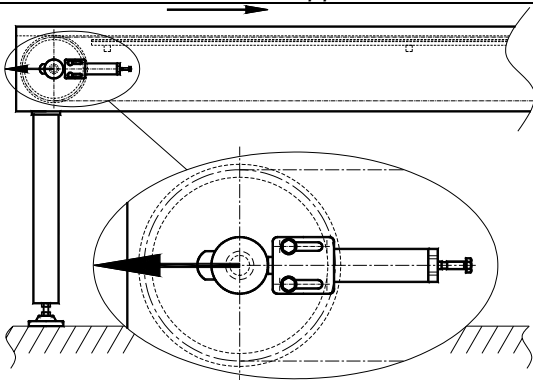


Fig.7
Elemento automatico con KIT supporto SFC / AFC
Automatic element with KIT support SFC / AFC

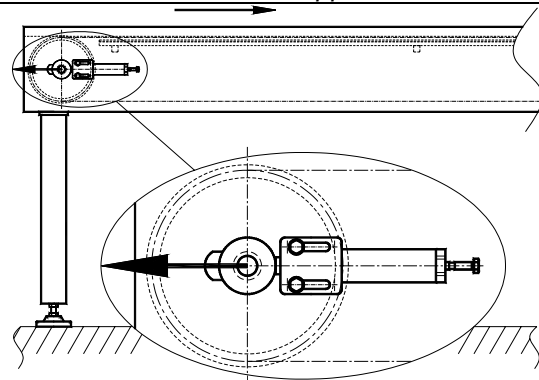


Fig.8
Elemento automatico con KIT supporto SFC
Automatic element with KIT support SFC

Configurazioni di montaggio / Assembling configuration

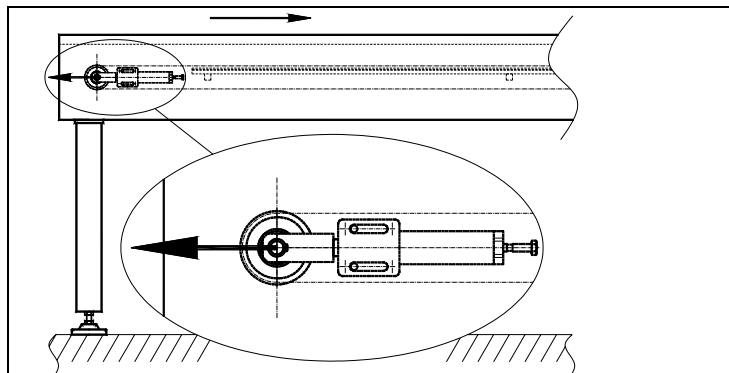


Fig.9

Elemento automatico interno con KIT forcella RR
Internal automatic element with KIT fork RR

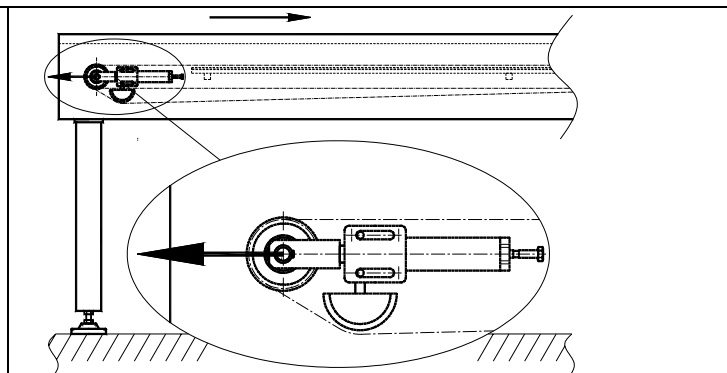


Fig. 10

Elemento automatico interno con KIT forcella RR
Internal automatic element with KIT fork RR

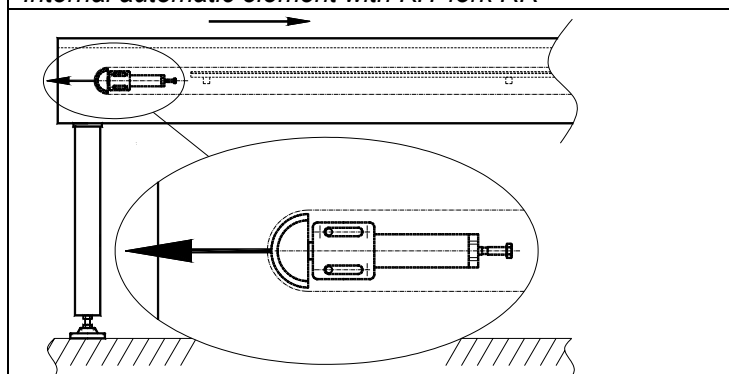


Fig.11

Elemento automatico con pattino
Internal automatic element with sliding block

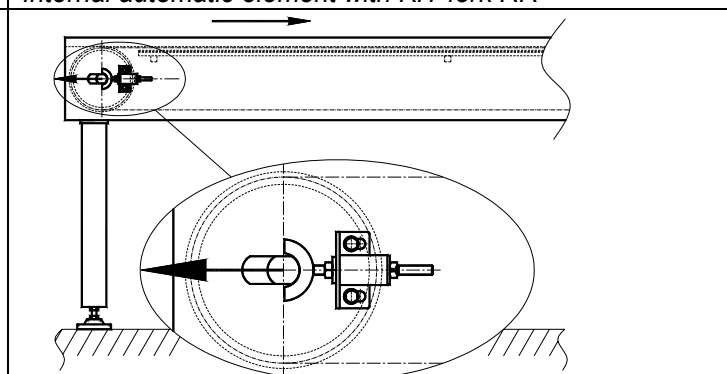
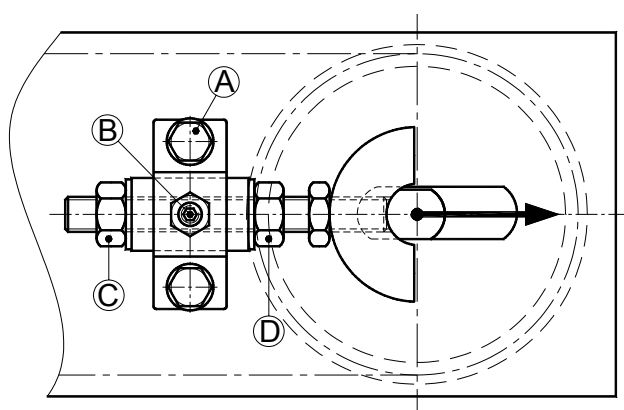


Fig.12

Elemento manuale con KIT Mezzaluna ML
Manual element with KIT semicircular block ML

Istruzioni di montaggio per i gruppi di rinvio manuali (tipo ASSO GRF)
Assembling instructions for manual return units (type ASSO GRF)



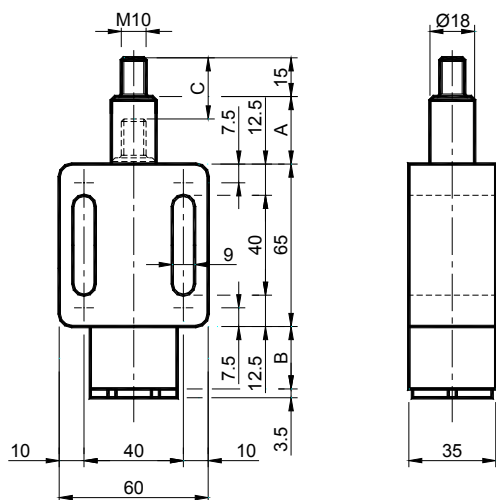
Posizionare il gruppo di rinvio sulla spalla del trasportatore fissando la staffa mediante le viti A. Stringere la vite B per bloccare in sicurezza il gruppo di rinvio. Allentare il dado C e con una chiave inglese tirare il dado D per mettere in tensione l'albero. Bloccare con il dado C.

L'operazione di montaggio andrà eseguita su entrambi i lati del trasportatore. Per un corretto utilizzo noi consigliamo di realizzare un albero spianato all'estremità da inserire all'interno di un'asola ricavata sulla spalla del trasportatore.

Install the return unit on the side of the conveyor fixing the clamp with the screws A. Fasten the screw B to lock the return unit in safety. Unloose the roller C and, using an adjustable spanner, tighten the roller D to stretch the shaft. Lock, using the roller C.

The assembling operation will be made on both the sides of the conveyor. For a correct use we suggest to flatten the shift end to insert it inside the slot made on the conveyor side.

Gruppi di rinvio a molla TEN BLOC – Tipo: DECA
TEN BLOC spring return units – Type: DECA



MATERIALI Corpo in alluminio con bronzina in ottone. Colonna, tappo, cilindri, vite e molle in acciaio.

TRATTAMENTI Alluminio sabbiato. Particolari in acciaio zincato. Molla grezza oleata.

IMPIEGO Gruppo di pressione a molla per tendere spingere e pressare.

C: Corsa dell'elemento.

MATERIALS Body made of aluminium with bushing made of brass. Column, stopper, cylinders, screw and springs made of steel.

TREATMENTS Sandblasted aluminium. Components made of galvanized steel. Greased raw spring.

USE Spring pressure units to stretch and press.

C: Element travel.

DECA M27							DECA M35						Newton
Tipo Type	Cod. N°	A	B	C	Peso Weight in kg		Tipo Type	Cod. N°	A	B	C	Peso Weight in kg	
DECA 10 M27	TB020001	27	0	26	0.38		DECA 10 M35	TB020002	35	25	35	0.45	30 ÷ 100
DECA 20 M27	TB020011	27	0	25	0.38		DECA 20 M35	TB020012	35	25	35	0.45	60 ÷ 170
DECA 30 M27	TB020021	27	0	24	0.38		DECA 30 M35	TB020022	35	25	33	0.45	90 ÷ 250
DECA 40 M27	TB020031	27	25	27	0.45		DECA 40 M35	TB020032	35	35	35	0.52	100 ÷ 400
DECA 50 M27	TB020041	27	50	27	0.54		DECA 50 M35	TB020042	35	50	35	0.55	180 ÷ 700
DECA 60 M27	TB020051	30	68	30	0.58		DECA 60 M35	TB020052	35	75	35	0.78	220 ÷ 1000
DECA 70 M27	TB020061	30	88	30	0.58		DECA 70 M35	TB020062	35	100	35	0.93	340 ÷ 1500
DECA 80 M27	TB020071	30	100	30	0.92		DECA 80 M35	TB020072	35	100	35	0.94	400 ÷ 2000
DECA 90 M27	TB020081	30	135	30	1.13		DECA 90 M35	TB020082	35	140	35	1.14	500 ÷ 2500

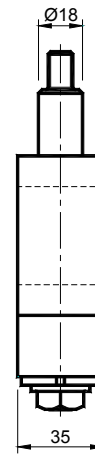
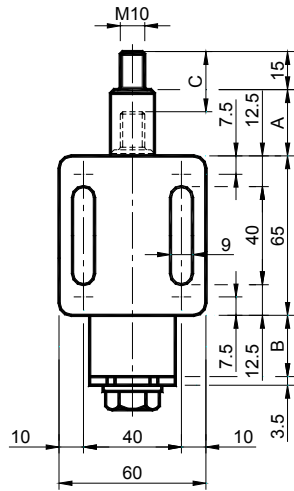
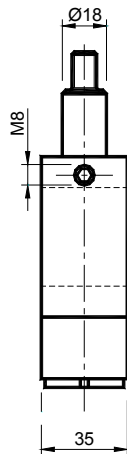
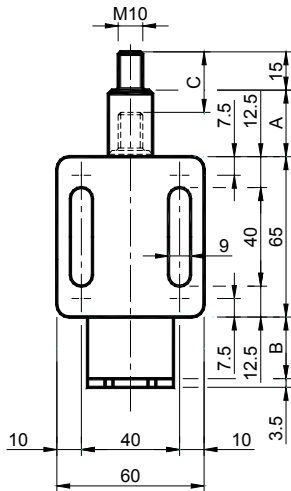
DECA M42							DECA M80						Newton
Tipo Type	Cod. N°	A	B	C	Peso Weight in kg		Tipo Type	Cod. N°	A	B	C	Peso Weight in kg	
DECA 10 M42	TB020003	42	35	42	0.56		DECA 10 M80	TB020004	80	93	80	0.80	30 ÷ 100
DECA 20 M42	TB020013	42	35	42	0.56		DECA 20 M80	TB020014	80	93	80	0.80	60 ÷ 170
DECA 30 M42	TB020023	42	35	42	0.56		DECA 30 M80	TB020024	80	93	80	0.80	90 ÷ 250
DECA 40 M42	TB020033	42	75	42	0.73		DECA 40 M80	TB020034	80	110	77	1.00	100 ÷ 400
DECA 50 M42	TB020043	42	60	42	0.63		DECA 50 M80	TB020044	80	150	80	1.10	180 ÷ 700
DECA 60 M42	TB020053	42	85	42	0.68		DECA 60 M80	TB020054	80	195	80	1.36	220 ÷ 1000
DECA 70 M42	TB020063	42	100	42	0.95		DECA 70 M80	TB020064	80	235	80	1.62	340 ÷ 1500
DECA 80 M42	TB020073	42	110	42	0.96		DECA 80 M80	TB020074	80	250	80	1.72	400 ÷ 2000
DECA 90 M42	TB020083	42	150	42	1.21		DECA 90 M80	TB020084	80	335	80	2.22	500 ÷ 2500

DECA M130							DECA M200						Newton
Tipo Type	Cod. N°	A	B	C	Peso Weight in kg		Tipo Type	Cod. N°	A	B	C	Peso Weight in kg	
DECA 10 M130	TB020005	130	170	130	1.16		DECA 10 M200	TB020006	200	270	200	1.70	30 ÷ 100
DECA 20 M130	TB020015	130	170	130	1.16		DECA 20 M200	TB020016	200	270	200	1.70	60 ÷ 170
DECA 30 M130	TB020025	130	170	130	1.16		DECA 30 M200	TB020026	200	275	200	1.70	90 ÷ 250
DECA 40 M130	TB020035	130	235	130	1.60		DECA 40 M200	TB020036	200	375	200	2.40	100 ÷ 400
DECA 50 M130	TB020045	130	250	130	1.64		DECA 50 M200	TB020046	200	425	200	2.65	180 ÷ 700
DECA 60 M130	TB020055	130	318	130	2.00		DECA 60 M200	TB020056	200	585	200	3.42	220 ÷ 1000
DECA 70 M130	TB020065	130	385	130	2.39		DECA 70 M200	TB020066	200	700	197	4.20	340 ÷ 1500
DECA 80 M130	TB020075	130	410	130	2.54		DECA 80 M200	TB020076	200	700	197	4.29	400 ÷ 2000
DECA 90 M130	TB020085	130	535	130	3.31		DECA 90 M200	TB020086	200	750	198	4.56	500 ÷ 2500

Gruppi di rinvio a molla **TEN BLOC** – Tipo: **DECA Pr** (con precarica)
TEN BLOC spring return units – Type: **DECA Pr** (with preloading system)

DECA 10/20/30/40 Pr

DECA 50/60/70/80/90 Pr



MATERIALI Corpo in alluminio con bronzina in ottone. Colonna, tappo, cilindri, vite e molle in acciaio.

TRATTAMENTI Alluminio sabbiato. Particolari in acciaio zincato. Molla grezza oleata.

IMPIEGO Gruppo di pressione a molla per tendere spingere e pressare. Completati di sistema di precarica (Pr).

C: Corsa dell'elemento.

MATERIALS Body made of aluminium with bushing made of brass.

TREATMENTS Sandblasted aluminium. Components made of galvanized steel.

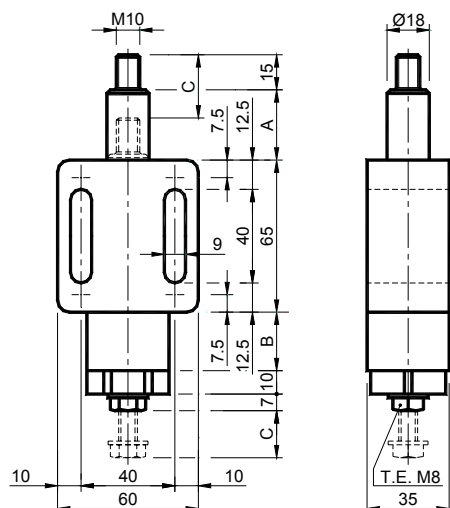
USE Spring pressure unit to stretch, push and press. Completed with preloading system (Pr).
C: Element travel.

DECA M27 Pr						DECA M35 Pr						Newton
Tipo Type	Cod. N°	A	B	C	Peso Weight in kg	Tipo Type	Cod. N°	A	B	C	Peso Weight in kg	
DECA 10 M27 Pr	TB020091	27	0	26	0.38	DECA 10 M35 Pr	TB020092	35	25	35	0.45	30 ÷ 100
DECA 20 M27 Pr	TB020101	27	0	25	0.38	DECA 20 M35 Pr	TB020102	35	25	35	0.45	60 ÷ 170
DECA 30 M27 Pr	TB020111	27	0	24	0.38	DECA 30 M35 Pr	TB020112	35	25	33	0.45	90 ÷ 250
DECA 40 M27 Pr	TB020121	27	25	27	0.45	DECA 40 M35 Pr	TB020122	35	35	35	0.52	100 ÷ 400
DECA 50 M27 Pr	TB020131	27	50	27	0.54	DECA 50 M35 Pr	TB020132	35	50	35	0.58	180 ÷ 700
DECA 60 M27 Pr	TB020141	30	68	30	0.60	DECA 60 M35 Pr	TB020142	35	75	35	0.81	220 ÷ 1000
DECA 70 M27 Pr	TB020151	30	88	30	0.60	DECA 70 M35 Pr	TB020152	35	100	35	0.96	340 ÷ 1500
DECA 80 M27 Pr	TB020161	30	100	30	0.92	DECA 80 M35 Pr	TB020162	35	100	35	0.97	400 ÷ 2000
DECA 90 M27 Pr	TB020171	30	135	30	1.13	DECA 90 M35 Pr	TB020172	35	140	35	1.17	500 ÷ 2500

DECA M42 Pr						DECA M80 Pr						Newton
Tipo Type	Cod. N°	A	B	C	Peso Weight in kg	Tipo Type	Cod. N°	A	B	C	Peso Weight in kg	
DECA 10 M42 Pr	TB020093	42	35	42	0.56	DECA 10 M80 Pr	TB020094	80	93	80	0.80	30 ÷ 100
DECA 20 M42 Pr	TB020103	42	35	42	0.56	DECA 20 M80 Pr	TB020104	80	93	80	0.80	60 ÷ 170
DECA 30 M42 Pr	TB020113	42	35	42	0.56	DECA 30 M80 Pr	TB020114	80	93	80	0.80	90 ÷ 250
DECA 40 M42 Pr	TB020123	42	75	42	0.75	DECA 40 M80 Pr	TB020124	80	110	77	1.10	100 ÷ 400
DECA 50 M42 Pr	TB020133	42	60	42	0.70	DECA 50 M80 Pr	TB020134	80	150	80	1.20	180 ÷ 700
DECA 60 M42 Pr	TB020143	42	85	42	0.72	DECA 60 M80 Pr	TB020144	80	195	80	1.40	220 ÷ 1000
DECA 70 M42 Pr	TB020153	42	100	42	0.98	DECA 70 M80 Pr	TB020154	80	235	80	1.70	340 ÷ 1500
DECA 80 M42 Pr	TB020163	42	110	42	0.99	DECA 80 M80 Pr	TB020164	80	250	80	1.80	400 ÷ 2000
DECA 90 M42 Pr	TB020173	42	150	42	1.20	DECA 90 M80 Pr	TB020174	80	335	80	2.30	500 ÷ 2500

DECA M130 Pr						DECA M200 Pr						Newton
Tipo Type	Cod. N°	A	B	C	Peso Weight in kg	Tipo Type	Cod. N°	A	B	C	Peso Weight in kg	
DECA 10 M130 Pr	TB020095	130	170	130	1.16	DECA 10 M200 Pr	TB020096	200	270	200	1.70	30 ÷ 100
DECA 20 M130 Pr	TB020105	130	170	130	1.16	DECA 20 M200 Pr	TB020106	200	270	200	1.70	60 ÷ 170
DECA 30 M130 Pr	TB020115	130	170	130	1.16	DECA 30 M200 Pr	TB020116	200	275	200	1.70	90 ÷ 250
DECA 40 M130 Pr	TB020125	130	235	130	1.70	DECA 40 M200 Pr	TB020126	200	375	200	2.50	100 ÷ 400
DECA 50 M130 Pr	TB020135	130	250	130	1.74	DECA 50 M200 Pr	TB020136	200	425	200	2.85	180 ÷ 700
DECA 60 M130 Pr	TB020145	130	318	130	2.25	DECA 60 M200 Pr	TB020146	200	585	200	3.72	220 ÷ 1000
DECA 70 M130 Pr	TB020155	130	385	130	2.45	DECA 70 M200 Pr	TB020156	200	700	197	4.70	340 ÷ 1500
DECA 80 M130 Pr	TB020165	130	410	130	2.65	DECA 80 M200 Pr	TB020166	200	700	197	4.79	400 ÷ 2000
DECA 90 M130 Pr	TB020175	130	535	130	3.40	DECA 90 M200 Pr	TB020176	200	750	198	4.96	500 ÷ 2500

Gruppi di rinvio a molla **TEN BLOC** – Tipo: **DECA Un / TEN BLOC** spring return units – Type: **DECA Un**



MATERIALI Corpo in alluminio con bronzina in ottone. Colonna, tappo, vite, cilindri e molle in acciaio oleate.

TRATTAMENTI Alluminio sabbiato. Particolari in acciaio zincato. Molla grezza oleata.

IMPIEGO Gruppo di pressione a molla "Unidirezionale" per tendere, spingere e pressare. La designazione "unidirezionale" indica che la colonna ha un movimento solamente in spinta ed non è libera di rientrare.

C: Corsa dell'elemento.

MATERIALS Body made of aluminium with bushing made of brass. Column, stopper, screw cylinders, and springs made of steel.

TREATMENTS Smooth aluminium. Components made of galvanized steel. Greased raw spring.

USE Pressure unit with "One-Directional" spring to stretch, push and press. The definition "One-Directional" indicates that the column has a movement only in drag conditions and it isn't free to move back.

C: Element travel.

DECA M27 Un							DECA M35 Un						
Tipo Type	Cod. N°	A	B	C	Peso Weight in kg	Newton	Tipo Type	Cod. N°	A	B	C	Peso Weight in kg	Newton
DECA 10 M27 Un	TB020181	27	18	27	0.41	30 ÷ 100	DECA 10 M35 Un	TB020182	35	35	33	0.61	30 ÷ 100
DECA 20 M27 Un	TB020191	27	18	27	0.41	60 ÷ 170	DECA 20 M35 Un	TB020192	35	35	33	0.61	60 ÷ 170
DECA 30 M27 Un	TB020201	27	18	27	0.41	90 ÷ 250	DECA 30 M35 Un	TB020202	35	35	33	0.61	90 ÷ 250
DECA 40 M27 Un	TB020211	27	35	27	0.63	100 ÷ 400	DECA 40 M35 Un	TB020212	35	35	33	0.65	100 ÷ 400
DECA 50 M27 Un	TB020221	27	60	27	0.77	180 ÷ 700	DECA 50 M35 Un	TB020222	35	60	35	0.78	180 ÷ 700
DECA 60 M27 Un	TB020231	27	75	27	0.81	220 ÷ 1000	DECA 60 M35 Un	TB020232	35	85	35	0.88	220 ÷ 1000
DECA 70 M27 Un	TB020241	27	100	27	0.90	340 ÷ 1500	DECA 70 M35 Un	TB020242	35	100	35	1.03	340 ÷ 1500
DECA 80 M27 Un	TB020251	27	105	27	1.00	400 ÷ 2000	DECA 80 M35 Un	TB020252	35	100	35	1.03	400 ÷ 2000
DECA 90 M27 Un	TB020261	27	150	27	1.30	500 ÷ 2500	DECA 90 M35 Un	TB020262	35	125	35	1.22	500 ÷ 2500

DECA M42 Un							DECA M80 Un						
Tipo Type	Cod. N°	A	B	C	Peso Weight in kg	Newton	Tipo Type	Cod. N°	A	B	C	Peso Weight in kg	Newton
DECA 10 M42 Un	TB020183	42	50	42	0.70	30 ÷ 100	DECA 10 M80 Un	TB020184	80	100	80	0.95	30 ÷ 100
DECA 20 M42 Un	TB020193	42	50	42	0.70	60 ÷ 170	DECA 20 M80 Un	TB020194	80	100	80	0.95	60 ÷ 170
DECA 30 M42 Un	TB020203	42	50	42	0.70	90 ÷ 250	DECA 30 M80 Un	TB020204	80	100	80	0.95	90 ÷ 250
DECA 40 M42 Un	TB020213	42	85	42	0.80	100 ÷ 400	DECA 40 M80 Un	TB020214	80	160	80	1.20	100 ÷ 400
DECA 50 M42 Un	TB020223	42	68	42	0.76	180 ÷ 700	DECA 50 M80 Un	TB020224	80	160	80	1.20	180 ÷ 700
DECA 60 M42 Un	TB020233	42	88	42	0.90	220 ÷ 1000	DECA 60 M80 Un	TB020234	80	200	80	1.67	220 ÷ 1000
DECA 70 M42 Un	TB020243	42	110	42	1.10	340 ÷ 1500	DECA 70 M80 Un	TB020244	80	250	80	1.75	340 ÷ 1500
DECA 80 M42 Un	TB020253	42	118	42	1.15	400 ÷ 2000	DECA 80 M80 Un	TB020254	80	260	80	1.82	400 ÷ 2000
DECA 90 M42 Un	TB020263	42	160	42	1.35	500 ÷ 2500	DECA 90 M80 Un	TB020264	80	350	80	2.35	500 ÷ 2500

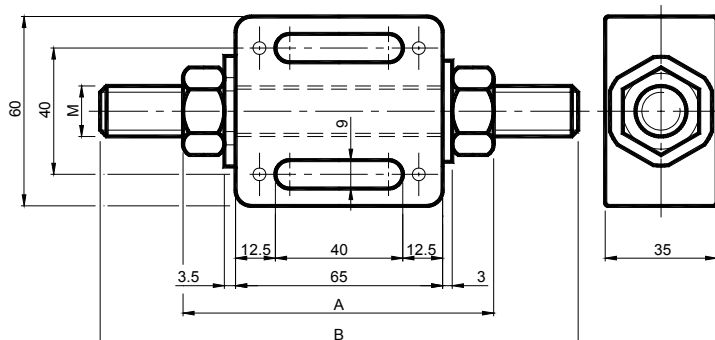
DECA M130 Un							DECA M200 Un						
Tipo Type	Cod. N°	A	B	C	Peso Weight in kg	Newton	Tipo Type	Cod. N°	A	B	C	Peso Weight in kg	Newton
DECA 10 M130 Un	TB020185	130	185	130	1.35	30 ÷ 100	DECA 10 M200 Un	TB020186	200	285	198	1.80	30 ÷ 100
DECA 20 M130 Un	TB020195	130	185	130	1.35	60 ÷ 170	DECA 20 M200 Un	TB020196	200	285	198	1.80	60 ÷ 170
DECA 30 M130 Un	TB020205	130	185	130	1.35	90 ÷ 250	DECA 30 M200 Un	TB020206	200	285	198	1.80	90 ÷ 250
DECA 40 M130 Un	TB020215	130	235	127	1.60	100 ÷ 400	DECA 40 M200 Un	TB020216	200	375	197	2.50	100 ÷ 400
DECA 50 M130 Un	TB020225	130	260	130	1.72	180 ÷ 700	DECA 50 M200 Un	TB020226	200	385	200	3.10	180 ÷ 700
DECA 60 M130 Un	TB020235	130	325	130	2.10	220 ÷ 1000	DECA 60 M200 Un	TB020236	200	585	192	4.15	220 ÷ 1000
DECA 70 M130 Un	TB020245	130	393	127	2.45	340 ÷ 1500	DECA 70 M200 Un	TB020246	200	710	192	4.60	340 ÷ 1500
DECA 80 M130 Un	TB020255	130	418	130	2.64	400 ÷ 2000	DECA 80 M200 Un	TB020256	200	710	192	4.60	400 ÷ 2000
DECA 90 M130 Un	TB020265	130	545	130	3.40	500 ÷ 2500	DECA 90 M200 Un	TB020266	200	800	200	5.55	500 ÷ 2500

Gruppi di rinvio manuale **TEN BLOC** – Tipo: **GRT**
TEN BLOC Manual return units – Type: **GRT**

I gruppi di rinvio manuali GRT sono semplici da usare e rispondono in modo economico a molte soluzioni applicative. Il fissaggio avviene a mezzo di viti sulle asole del corpo scatolare come negli articoli DECA. Anche qui quando si rende necessario si possono usare le nicchie presenti per aumentare il fissaggio a mezzo viti M6 o spine Ø6 mm. Gli articoli GRT possono essere impiegati singolarmente o con i kit illustrati da pag. 83.



The GRT manual return units are easy to use and are suitable, in a not too expensive way, to many application solutions. The fastening is made through screws on the slots of the box body like in the DECA articles. Also here, if necessary, the existent notches to reinforce the fastening through screws M6 or pins Ø6 mm. The GRT articles can be used separately or with the kit illustrated from page 83.

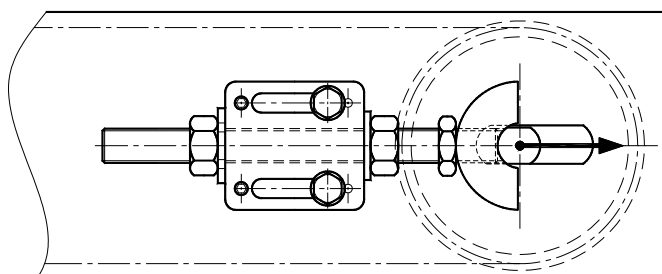


MATERIALI Corpo in alluminio, tappi, barra filettata e dadi in acciaio.
TRATTAMENTO Alluminio sabbato. Particolari in acciaio zincato.
IMPIEGO Gruppo di pressione manuale.

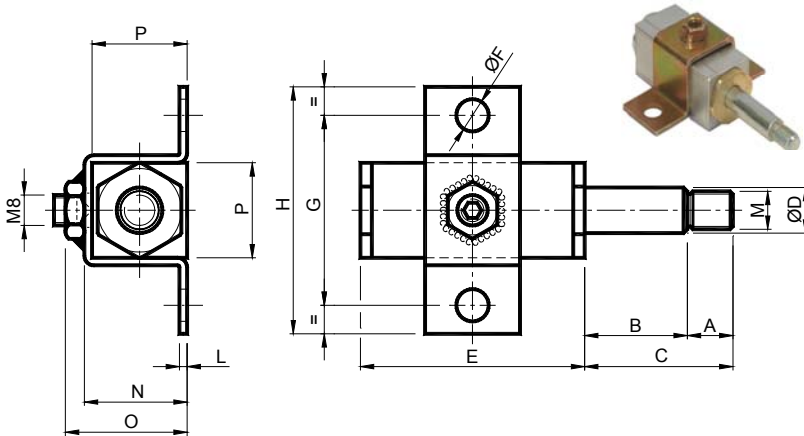
MATERIALS Body made of aluminium, stoppers, threaded rod and nuts made of steel.
TREATMENTS Sandblasted aluminium. Components made of galvanized steel.
USE Manual pressure unit.

Tipo Type	Cod. N°	A	B	M	Peso Weight in kg
GRT M10	TB050000	87.5	150	M10	0.35
GRT M12	TB050005	91.5	150	M12	0.40
GRT M14	TB050010	93.5	160	M14	0.45
GRT M16	TB050015	97.5	160	M16	0.55
GRT M18	TB050020	101.5	180	M18	0.65
GRT M20	TB050025	103.5	200	M20	0.75

A richiesta si possono ordinare gruppi con lunghezza di barra filettata "B" diverse da quelle riportate a catalogo.
On demand You can order units with lengths of the threaded rod "B" different from those ones indicated on catalogue.



Esempio di applicazione
Application example

Gruppi di rinvio a molla ASSO - Tipo: GRAF / ASSO Spring return units - Type: GRAF


MATERIALI Corpo in alluminio. Staffa, colonna, tappo e molla in acciaio. Tappo di scorrimento in ottone.

TRATTAMENTI Alluminio liscio. Particolari in acciaio zincato. Molla grezza oleata.

Gruppo di pressione automatico.

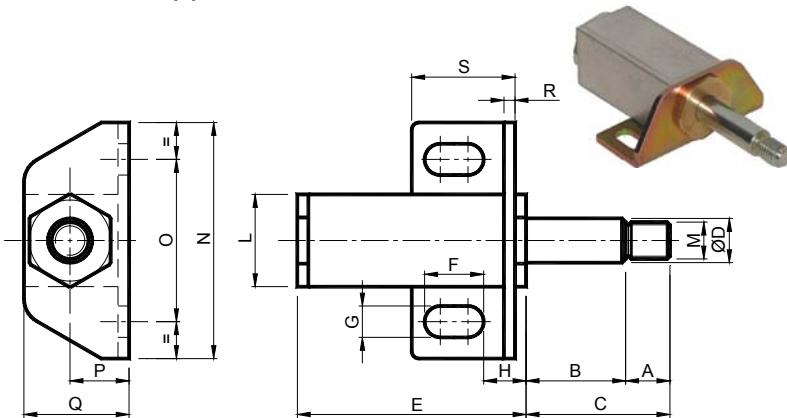
IMPIEGO Gruppo di rinvio automatico con fissaggio mediante staffa a pressione e grano di sicurezza.

MATERIALS Body made of aluminium. Clamp, column, stopper and spring made of steel. Sliding stopper made of brass.

TREATMENTS Smooth aluminium. Components made of galvanized steel. Greased raw spring. Automatic pressure unit.

USE Automatic pressure unit with fastening through pressure clamp and security dowel.

Tipo Type	Cod. N°	A	B	C	D	E	F	G	H	L	M	N	O	P	Newton	Peso Weight in kg
GRAF1 M 8	TB050100	12	27	39	12	59	8.5	50	65	2	M 8	27	32	25	39-140	0.17
GRAF1 M10	TB050105	12	27	39	12	59	8.5	50	65	2	M10	27	32	25	39-140	0.17
GRAF1 M12	TB050110	12	27	39	12	59	8.5	50	65	2	M12	27	32	25	39-140	0.17
GRAF2 M 8	TB050115	15	35	50	12	73	11	60	80	2.5	M 8	32.5	37.5	30	58-210	0.29
GRAF2 M10	TB050120	15	35	50	12	73	11	60	80	2.5	M10	32.5	37.5	30	58-210	0.29
GRAF2 M12	TB050125	15	35	50	12	73	11	60	80	2.5	M12	32.5	37.5	30	58-210	0.29
GRAF3 M10	TB050130	15	42	57	18	92.5	11	65	90	3	M10	38	43	35	73-400	0.53
GRAF3 M14	TB050135	15	42	57	18	92.5	11	65	90	3	M14	38	43	35	73-400	0.53
GRAF3 M16	TB050140	15	42	57	18	92.5	11	65	90	3	M16	38	43	35	73-400	0.53
GRAF3 M18	TB050145	15	42	57	18	92.5	11	65	90	3	M18	38	43	35	73-400	0.53

Gruppi di rinvio a molla ASSO - Tipo: GRAL / ASSO Spring return units Type: GRAL


MATERIALI Corpo in alluminio. Staffa, colonna, tappo e molla in acciaio. Tappo di scorrimento in ottone.

TRATTAMENTI Alluminio liscio. Particolari in acciaio zincato. Molla grezza oleata.

Gruppo di pressione automatico.

IMPIEGO Gruppo di rinvio automatico con fissaggio mediante staffa ad "L".

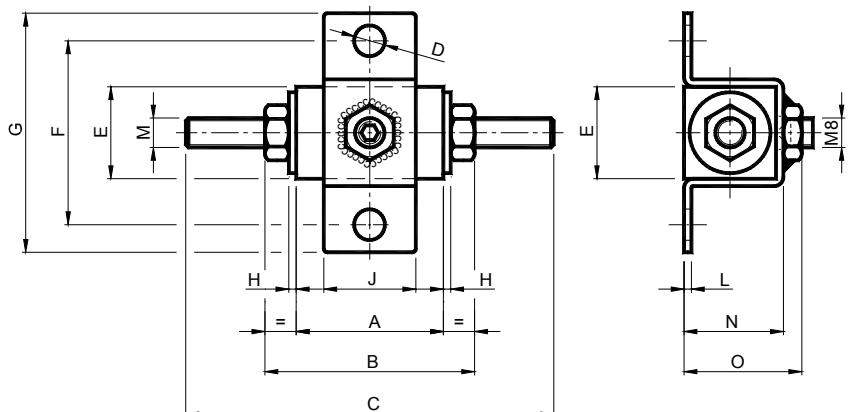
MATERIALS Body made of aluminium. Clamp, column, stopper and spring made of steel. Sliding stopper made of brass.

TREATMENTS Smooth aluminium. Components made of galvanized steel. Greased raw spring. Automatic pressure unit.

USE Automatic return unit with fastening through "L" pressure clamp.

Tipo Type	Cod. N°	A	B	C	D	E	F	G	H	L	M	N	O	P	Q	R	S	Newton	Peso Weight in kg
GRAL1 M 8	TB050200	12	27	39	12	62	16	8.5	11.5	25	M 8	64	44	15.5	28	3	28	39-140	0.19
GRAL1 M10	TB050205	12	27	39	12	62	16	8.5	11.5	25	M10	64	44	15.5	28	3	28	39-140	0.19
GRAL1 M12	TB050210	12	27	39	12	62	16	8.5	11.5	25	M12	64	44	15.5	28	3	28	39-140	0.19
GRAL2 M 8	TB050215	15	35	50	12	76	17.5	8.5	14	30	M 8	70	50	18	33	3	32	58-210	0.30
GRAL2 M10	TB050220	15	35	50	12	76	17.5	8.5	14	30	M10	70	50	18	33	3	32	58-210	0.30
GRAL2 M12	TB050225	15	35	50	12	76	17.5	8.5	14	30	M12	70	50	18	33	3	32	58-210	0.30
GRAL3 M10	TB050230	15	42	57	18	96.5	25	10.5	15	35	M10	85	60	21.5	39	4	42.5	73-400	0.55
GRAL3 M14	TB050235	15	42	57	18	96.5	25	10.5	15	35	M14	85	60	21.5	39	4	42.5	73-400	0.55
GRAL3 M16	TB050240	15	42	57	18	96.5	25	10.5	15	35	M16	85	60	21.5	39	4	42.5	73-400	0.55
GRAL3 M18	TB050245	15	42	57	18	96.5	25	10.5	15	35	M18	85	60	21.5	39	4	42.5	73-400	0.55

Gruppi di rinvio manuale **ASSO** - Tipo: **GRF** / **ASSO Manual return shafts** - Type: **GRF**



MATERIALI Corpo in alluminio. Staffa, tappi, barra filettata e dadi in acciaio.

TRATTAMENTI Alluminio liscio. Particolari in acciaio zincato.

IMPIEGO Gruppo di pressione manuale con fissaggio mediante staffa a pressione e grano di sicurezza.

MATERIALS Body made of aluminium. Clamp, stoppers, threaded rod and nuts made of steel.

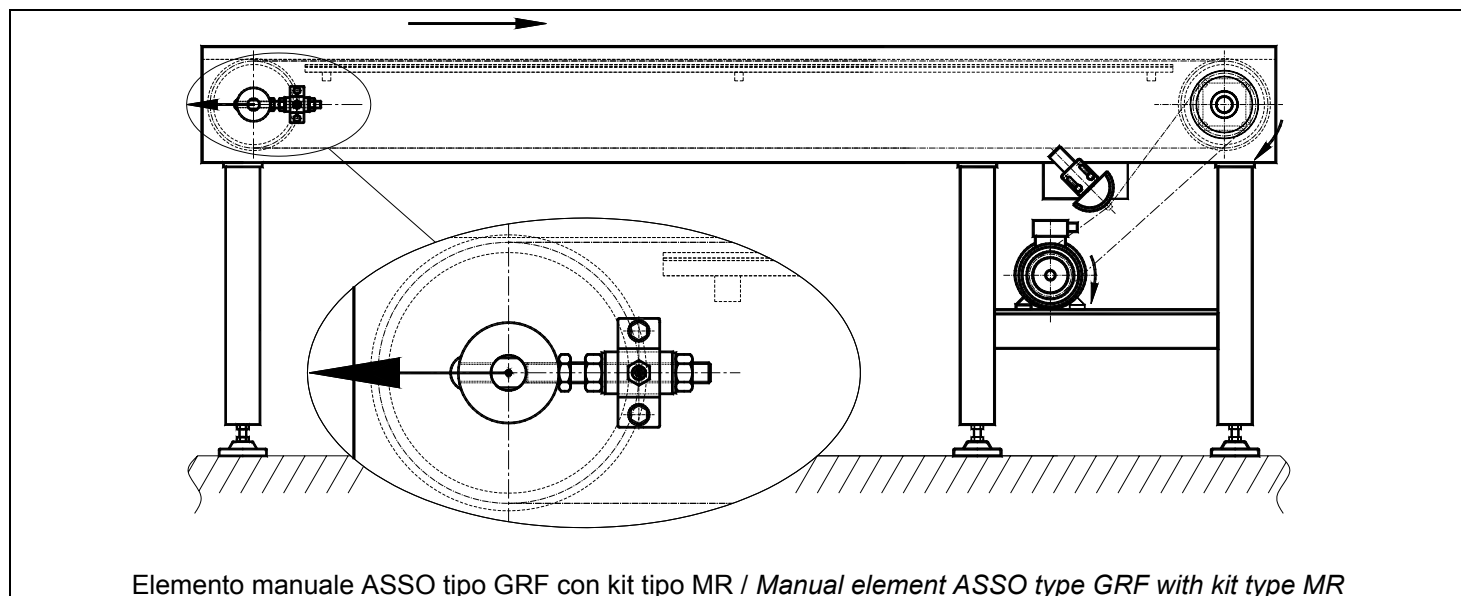
TREATMENTS Smooth aluminium. Components made of galvanized steel.

USE Manual pressure unit with fastening through pressure clamp and security dowel.

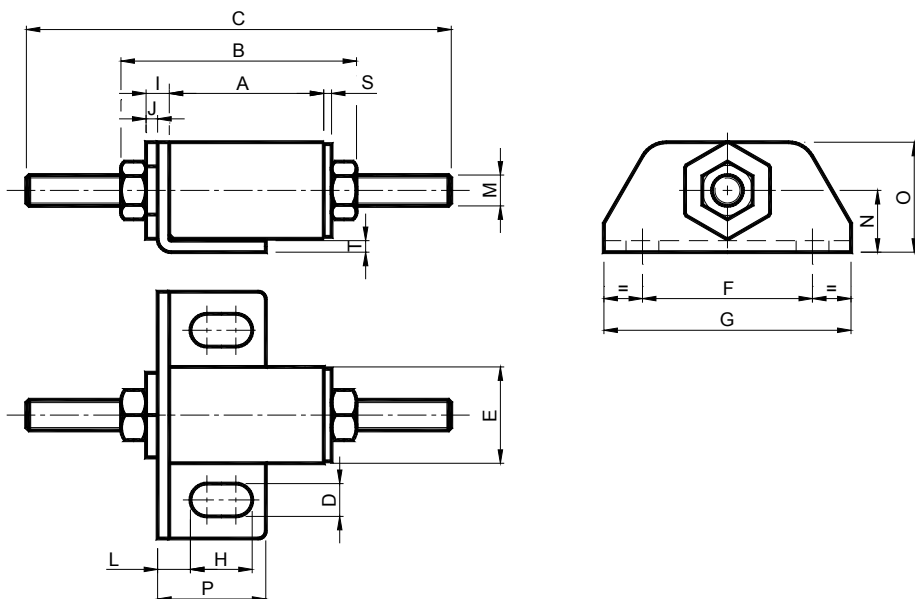
Tipo / Type	Cod. N°	A	B	C	D	E	F	G	J	H	L	M	N	O	Peso Weight in kg
GRF1 M 8	TB050300	40	57	110	8.5	25	50	65	25	2	2	M 8	27	32	0.19
GRF1 M10	TB050305	40	60	110	8.5	25	50	65	25	2	2	M10	27	32	0.21
GRF1 M12	TB050310	40	64	110	8.5	25	50	65	25	2	2	M12	27	32	0.24
GRF2 M12	TB050345	45	71	140	11	30	60	80	30	3	2.5	M12	32.5	37.5	0.38
GRF2 M14	TB050350	45	73	140	11	30	60	80	30	3	2.5	M14	32.5	37.5	0.42
GRF2 M16	TB050355	45	77	140	11	30	60	80	30	3	2.5	M16	32.5	37.5	0.47
GRF3 M16	TB050390	50	82	170	11	35	65	90	35	3	3	M16	38	43	0.65
GRF3 M18	TB050395	50	86	170	11	35	65	90	35	3	3	M18	38	43	0.75
GRF3 M20	TB050400	50	88	170	11	35	65	90	35	3	3	M20	38	43	0.79

A richiesta possiamo fornire gruppi con lunghezze A - B - C diverse da quelle riportate a catalogo.
On demand we can supply units with lengths A - B - C different from those ones indicated on catalogue.

Esempio di applicazione / Example of application:



Elemento manuale ASSO tipo GRF con kit tipo MR / Manual element ASSO type GRF with kit type MR

Gruppi di rinvio manuale **ASSO** - Tipo: **GRL / ASSO** Manual return shafts - Type: **GRL**


MATERIALI Corpo in alluminio. Staffa, tappi, barra filettata e dadi in acciaio.

TRATTAMENTI Alluminio liscio. Particolari in acciaio zincato.

IMPIEGO Gruppo di pressione manuale con fissaggio mediante staffa a "L".

MATERIALS Body made of aluminium. Clamp, stoppers, threaded rod and nuts made of steel.

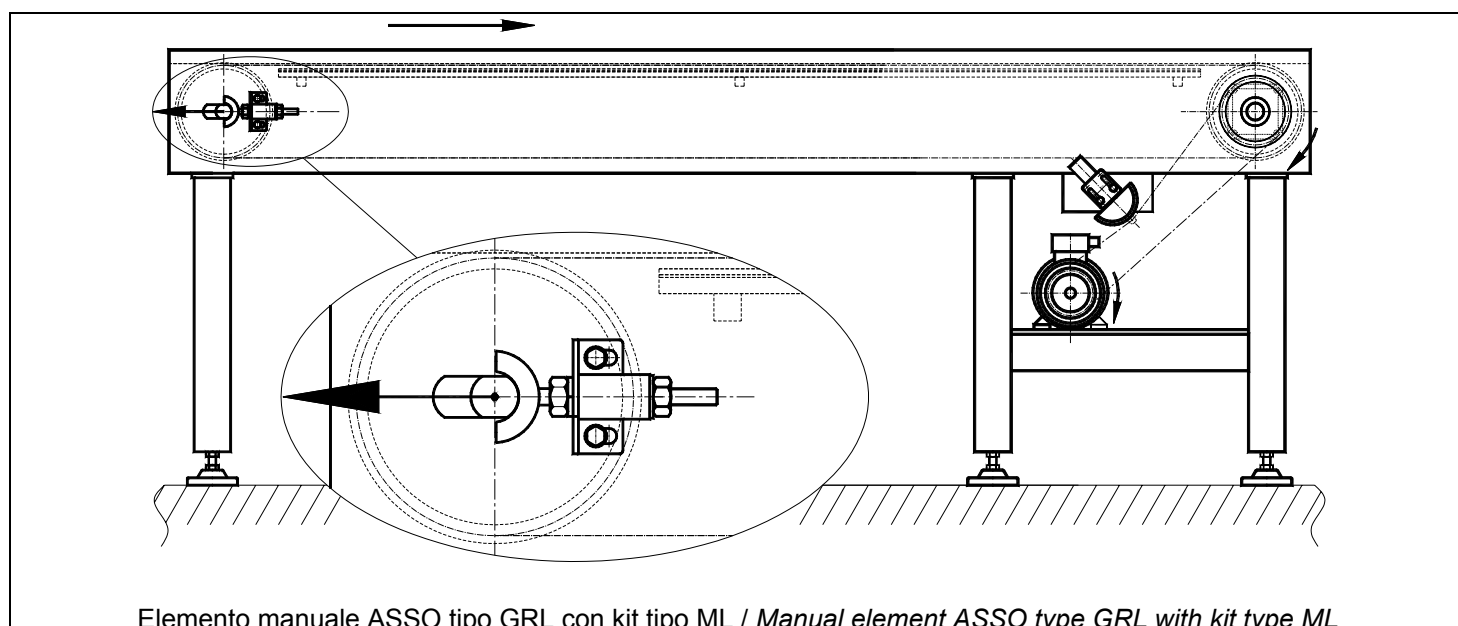
TREATMENTS Smooth aluminium. Components made of galvanized steel.

USE Manual pressure unit with fastening through the "L" clamp.

Tipo / Type		Cod. N°	A	B	C	D	E	F	G	H	I	J	L	M	N	O	P	S	T	Peso Weight in kg
GRL1	M 8	TB050450	40	61	110	8.5	25	44	64	16	6	3	8.5	M8	15.5	28	28	2	3	0.20
GRL1	M10	TB050455	40	64	110	8.5	25	44	64	16	6	3	8.5	M10	15.5	28	28	2	3	0.22
GRL1	M12	TB050460	40	68	110	8.5	25	44	64	16	6	3	8.5	M12	15.5	28	28	2	3	0.25
GRL2	M12	TB050495	45	74	140	8.5	30	50	70	17.5	6	3	11	M12	18	33	32	3	3	0.43
GRL2	M14	TB050500	45	76	140	8.5	30	50	70	17.5	6	3	11	M14	18	33	32	3	3	0.47
GRL2	M16	TB050505	45	80	140	8.5	30	50	70	17.5	6	3	11	M16	18	33	32	3	3	0.52
GRL3	M16	TB050540	50	86.5	170	10.5	35	60	85	25	7.5	3.5	12	M16	21.5	39	42.5	3	4	0.65
GRL3	M18	TB050545	50	90.5	170	10.5	35	60	85	25	7.5	3.5	12	M18	21.5	39	42.5	3	4	0.75
GRL3	M20	TB050550	50	92.5	170	10.5	35	60	85	25	7.5	3.5	12	M20	21.5	39	42.5	3	4	0.79

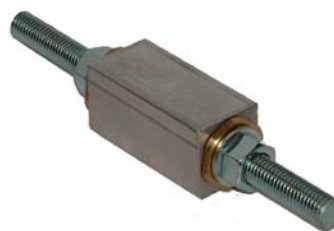
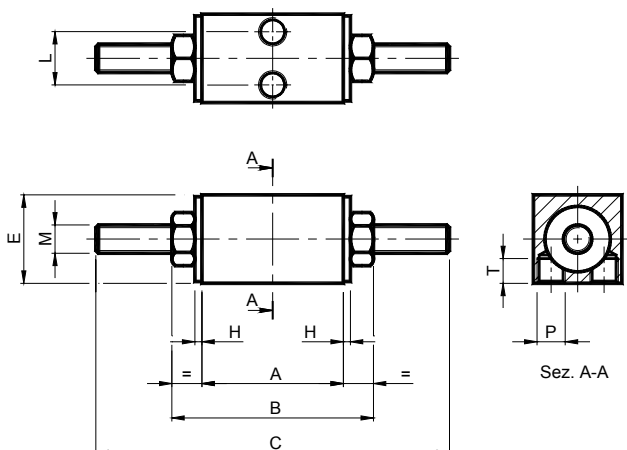
A richiesta possiamo fornire gruppi con lunghezze A - B - C diverse da quelle riportate a catalogo.
On demand we can supply units with lengths A - B - C different from those ones indicated on catalogue.

Esempio di applicazione / Example of application:



Elemento manuale ASSO tipo GRL con kit tipo ML / Manual element ASSO type GRL with kit type ML

Gruppi di rinvio manuale **ASSO** - Tipo: **GRS** / **ASSO** Manual return shafts - Type: **GRS**



MATERIALI Corpo in alluminio. Tappi, barra filettata e dadi in acciaio.
TRATTAMENTI Alluminio liscio. Particolari in acciaio zincato.
IMPIEGO Gruppo di pressione manuale con fori filettati per il fissaggio ricavati sul corpo.

MATERIALS Body made of aluminium. Stoppers, threaded rod and nuts made of steel.

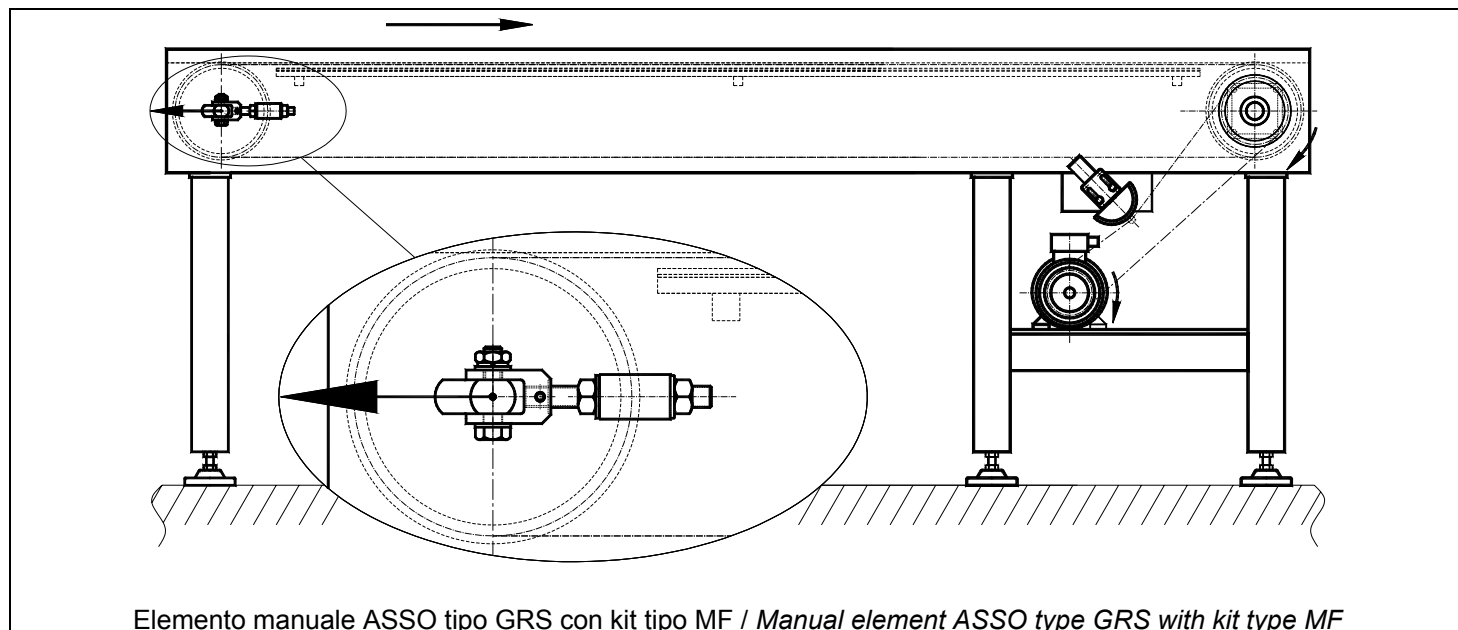
TREATMENTS Smooth aluminium. Components made of galvanized steel.

USE Manual pressure unit with threaded holes made on the body for the fastening.

Tipo / Type		Cod. N°	A	B	C	E	H	L	M	P	T	Peso Weight in kg
GRS1	M 8	TB050585	40	57	110	25	2	15	M 8	M 8	7	0.14
GRS1	M10	TB050590	40	60	110	25	2	15	M10	M 8	7	0.16
GRS1	M12	TB050595	40	64	110	25	2	15	M12	M 8	7	0.19
GRS2	M12	TB050630	45	71	140	30	3	18	M12	M10	8	0.34
GRS2	M14	TB050635	45	73	140	30	3	18	M14	M10	8	0.38
GRS2	M16	TB050640	45	77	140	30	3	18	M16	M10	8	0.43
GRS3	M16	TB050675	50	82	170	35	3	21	M16	M12	9	0.54
GRS3	M18	TB050680	50	86	170	35	3	21	M18	M12	9	0.64
GRS3	M20	TB050685	50	88	170	35	3	21	M20	M12	9	0.68










A richiesta possiamo fornire gruppi con lunghezze A - B - C diverse da quelle riportate a catalogo.
On demand we can supply units with lengths A - B - C different from those ones indicated on catalogue.

Esempio di applicazione / Example of application:



Elemento manuale ASSO tipo GRS con kit tipo MF / Manual element ASSO type GRS with kit type MF

Tabella di scelta KIT / KIT selection table

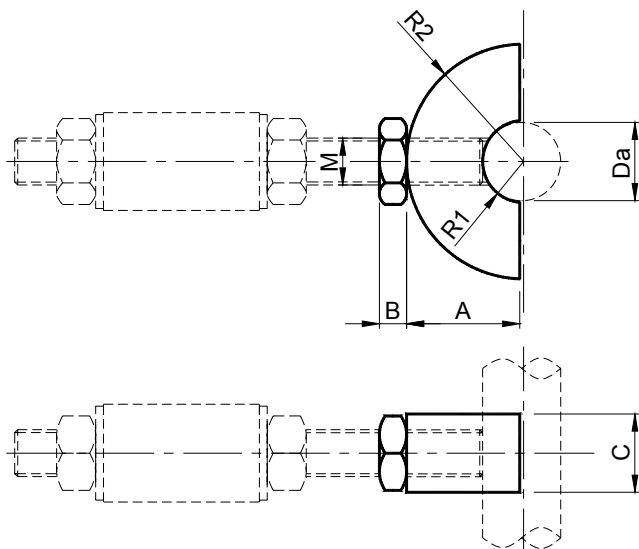
	Tipo – Type							Tipo – Type	
	Albero fisso * / Fixed shaft *							Albero rotante Rotating shaft	
Diametro albero [mm] Shaft diameter [mm]	 ML Pag.83	 MR Pag.84	 MF Pag.85	 SFC Pag.86	 SFA Pag.86	 AFC Pag.87	 AFA Pag.87	 UCC Pag.88	 SCH Pag.88
Da									
20	ML a20- 8	MR a20- 8		SFC 20-4	SFA 20-4	AFC 20	AFA 20		
20	ML a20-10	MR a20-10	MF10 a20-10	SFC 20-6	SFA 20-6				
20	ML a20-12	MR a20-12	MF10 a20-12						
20			MF10 a20-14						
20								UCC 20 M16	SCH 20 M16
25	ML a25- 8	MR a25- 8							
25	ML a25-10	MR a25-10	MF10 a25-10	SFC 25-4	SFA 25-4	AFC 25	AFA 25		
25	ML a25-12	MR a25-12	MF10 a25-12	SFC 25-6	SFA 25-6				
25			MF10 a25-14						
25								UCC 25 M16	SCH 25 M16
30	ML a30-10	MR a30-10	MF11 a30-10	SFC 30-4	SFA 30-4	AFC 30	AFA 30		
30	ML a30-12	MR a30-12	MF11 a30-12	SFC 30-6	SFA 30-6				
30	ML a30-14	MR a30-14	MF11 a30-14						
30			MF11 a30-16						
30								UCC 30 M18	SCH 30 M18
35	ML a35-10	MR a35-10	MF11 a35-10	SFC 35-4	SFA 35-4	AFC 35	AFA 35		
35	ML a35-12	MR a35-12	MF11 a35-12	SFC 35-6	SFA 35-6				
35	ML a35-14	MR a35-14	MF11 a35-14						
35			MF11 a35-16						
35								UCC 35 M18	SCH 35 M18
40	ML a40-10	MR a40-10	MF13 a40-10	SFC 40-4	SFA 40-4	AFC 40	AFA 40		
40	ML a40-12	MR a40-12	MF13 a40-12	SFC 40-6	SFA 40-6				
40	ML a40-14	MR a40-14	MF13 a40-14						
40			MF13 a40-16						
40								UCC 40 M18	SCH 40 M18
45			MF13 a45-10						
45			MF13 a45-12						

* I cinematismi, assemblati sull'albero fisso, "pignoni, ingranaggi, pulegge mozzi in genere" devono essere montati folli su cuscinetti.

* The mechanisms, assembled on the shaft drive, "sprockets, gears, pulleys, hubs generally" must be mounted freely on bearings.

Kit per gruppi di rinvio / Kit for return units

Mezzaluna – Tipo: **ML**
Semi-circular block – Type: **ML**



MATERIALI “Mezzaluna” in materiale plastico. Dado in acciaio zincato.

IMPIEGO Adatto per il tensionamento di alberi di rinvio fissi.

Temperatura di lavoro $\leq 70^{\circ}\text{C}$.

MATERIALS “Semi-circular sliding block” made of plastic material.

Nut made of zinc plated steel.

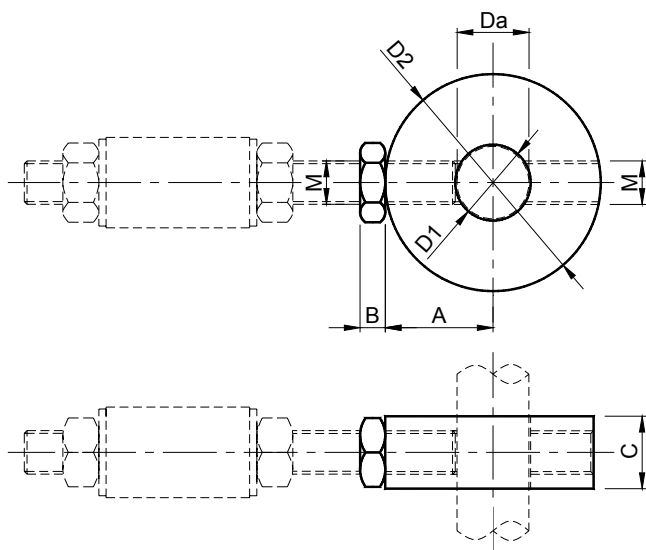
USE Suitable to tension fixed return shafts. Operating temperature $\leq 70^{\circ}\text{C}$.

Tipo Type	Cod. N°	Da	R1	R2	M	A	B	C	Peso Weight in kg
ML a20 - 8	TB002200	20	10.5	30	M8	29	5	20	0.03
ML a25 - 8	TB002202	25	13	30	M8	29	5	20	0.03
ML a20 -10	TB002204	20	10.5	30	M10	29	6	20	0.03
ML a25 -10	TB002206	25	13	30	M10	29	6	20	0.03
ML a20 -12	TB002208	20	10.5	30	M12	29	7	20	0.03
ML a25 -12	TB002210	25	13	30	M12	29	7	20	0.03
ML a30 -10	TB002212	30	15.5	30	M10	29	6	25	0.04
ML a35 -10	TB002214	35	18	37.5	M10	36.5	6	25	0.04
ML a30 -12	TB002216	30	15.5	37.5	M12	36.5	7	25	0.04
ML a35 -12	TB002218	35	18	37.5	M12	36.5	7	25	0.04
ML a30 -14	TB002220	30	15.5	37.5	M14	36.5	8	25	0.04
ML a35 -14	TB002222	35	18	37.5	M14	36.5	8	25	0.04
ML a40 -10	TB002224	40	20.5	37.5	M10	36.5	6	30	0.05
ML a40 -12	TB002226	40	20.5	37.5	M12	36.5	7	30	0.05
ML a40 -14	TB002228	40	20.5	37.5	M14	36.5	8	30	0.05

Kit per gruppi di rinvio / Kit for return units

Rotella – Tipo: MR

Wheel – Type: MR

**MATERIALI** "Rotella" in materiale plastico. Dado in acciaio zincato.**IMPIEGO** Adatto per il tensionamento di alberi di rinvio fissi.Temperatura di lavoro $\leq 70^{\circ}\text{C}$.**MATERIALS** "Semi-circular sliding block" made of plastic material.

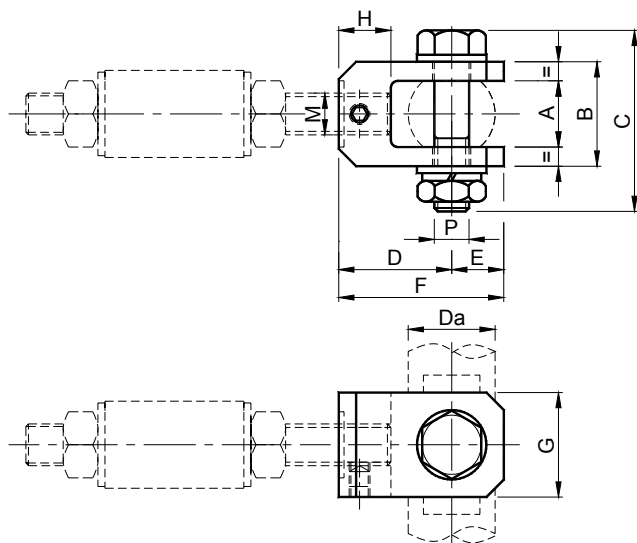
Nut made of zinc plated steel.

USE Suitable to tension fixed return shafts.Operating temperature $\leq 70^{\circ}\text{C}$.

Tipo Type	Cod. N°	Da	D1	D2	M	A	B	C	Peso Weight in kg
MR a20 -8	TB002250	20	21	60	M 8	30	5	20	0.05
MR a25 -8	TB002252	25	26	60	M 8	30	5	20	0.05
MR a20 -10	TB002254	20	21	60	M10	30	6	20	0.05
MR a25 -10	TB002256	25	26	60	M10	30	6	20	0.05
MR a20 -12	TB002258	20	21	60	M12	30	7	20	0.05
MR a25 -12	TB002260	25	26	60	M12	30	7	20	0.05
MR a30 -10	TB002262	30	31	60	M10	30	6	25	0.06
MR a35 -10	TB002264	35	36	75	M10	37.5	6	25	0.08
MR a30 -12	TB002266	30	31	60	M12	30	7	25	0.06
MR a35 -12	TB002268	35	36	75	M12	37.5	7	25	0.08
MR a30 -14	TB002270	30	31	60	M14	30	8	25	0.06
MR a35 -14	TB002272	35	36	75	M14	37.5	8	25	0.08
MR a40 -10	TB002274	40	41	75	M10	37.5	6	30	0.10
MR a40 -12	TB002276	40	41	75	M12	37.5	7	30	0.10
MR a40 -14	TB002278	40	41	75	M14	37.5	8	30	0.10

Kit per gruppi di rinvio / Kit for return units

Forcella – Tipo: **MF**
Fork – Type: **MF**



MATERIALI "Forcella" in alluminio. Bulloneria in acciaio.
TRATTAMENTI Alluminio sabbiato. Bulloneria zincata.
IMPIEGO Adatto per il tensionamento di alberi di rinvio fissi.
L'albero deve essere spianato e forato.
Temperatura di lavoro $\leq 100^{\circ}\text{C}$.

MATERIALS "Fork" made of aluminium. Bolts and nuts made of steel.
TREATMENTS Sandblasted Aluminium. Galvanized bolts and nuts.
USE Suitable to tension fixed return shafts. The return shaft must be flattened and bored. Operating temperature $\leq 100^{\circ}\text{C}$.

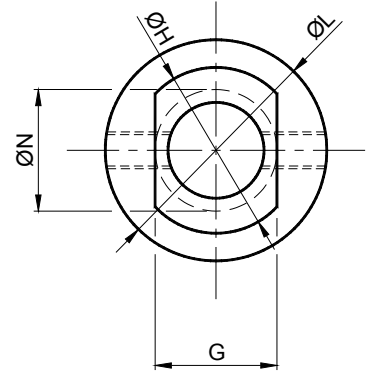
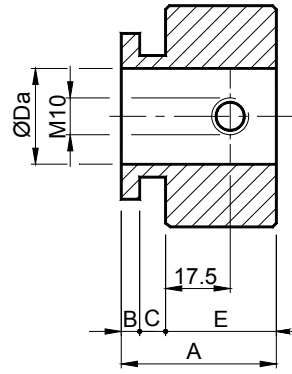
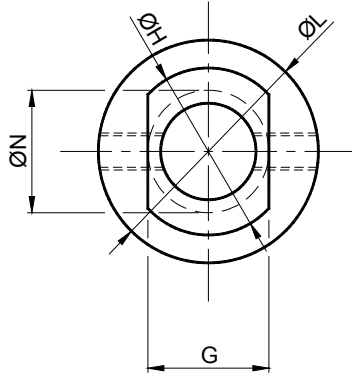
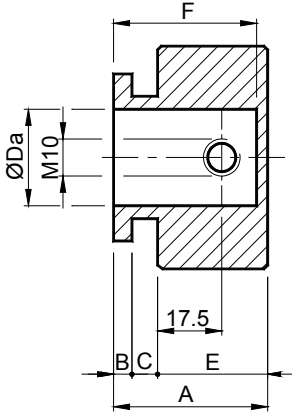
Tipo / Type	Cod. N°	Da	A	B	C	D	E	F	G	H	M	P	Peso Weight in kg
MF10 a20 -10	TB002300	20	19	30	52	32.5	15	47.5	30	15	M10	M10	0.14
MF10 a20 -12	TB002302	20	19	30	52	32.5	15	47.5	30	15	M12	M10	0.14
MF10 a20 -14	TB002304	20	19	30	52	32.5	15	47.5	30	15	M14	M10	0.14
MF10 a25 -10	TB002312	25	19	30	52	35	15	50	30	15	M10	M10	0.14
MF10 a25 -12	TB002314	25	19	30	52	35	15	50	30	15	M12	M10	0.14
MF10 a25 -14	TB002316	25	19	30	52	35	15	50	30	15	M14	M10	0.14
MF11 a30 -10	TB002324	30	19	35	57	35	15	50	30	15	M10	M10	0.18
MF11 a30 -12	TB002326	30	19	35	57	35	15	50	30	15	M12	M10	0.18
MF11 a30 -14	TB002328	30	19	35	57	35	15	50	30	15	M14	M10	0.18
MF11 a30 -16	TB002330	30	19	35	57	35	15	50	30	15	M16	M10	0.18
MF11 a35 -10	TB002332	35	19	35	58	40	15	55	30	15	M10	M12	0.18
MF11 a35 -12	TB002334	35	19	35	58	40	15	55	30	15	M12	M12	0.18
MF11 a35 -14	TB002336	35	19	35	58	40	15	55	30	15	M14	M12	0.18
MF11 a35 -16	TB002338	35	19	35	58	40	15	55	30	15	M16	M12	0.18
MF13 a40 -10	TB002340	40	37	55	83	45	20	65	30	15	M10	M12	0.24
MF13 a40 -12	TB002342	40	37	55	83	45	20	65	30	15	M12	M12	0.24
MF13 a40 -14	TB002344	40	37	55	83	45	20	65	30	15	M14	M12	0.24
MF13 a40 -16	TB002346	40	37	55	83	45	20	65	30	15	M16	M12	0.24
MF13 a45 -10	TB002348	45	37	55	83	45	20	65	30	15	M10	M12	0.24
MF13 a45 -12	TB002350	45	37	55	83	45	20	65	30	15	M12	M12	0.24

Kit per gruppi di rinvio / Kit for return units



Supporto foro chiuso – Tipo: **SFC**
Support closed hole – Type: **SFC**

Supporto foro aperto – Tipo: **SFA**
Support open hole – Type: **SFA**



MATERIALI Poliammide nero / **MATERIALS** Black polyamide
IMPIEGO Adatto per il tensionamento di alberi di rinvio fissi.
USE Suitable to tension fixed return shafts

Tipo/Type SFC	Cod. N°	Da	A	B	C	E	F	G	H	L	N	Peso Weight	Tipo/Type SFA	Cod. N°
SFC 20-4	TB002380	20	42	8	4	30	39	33	45	60	33	0.09	SFA 20-4	TB002410
SFC 25-4	TB002382	25	42	8	4	30	39	33	45	60	33	0.09	SFA 25-4	TB002412
SFC 30-4	TB002384	30	42	8	4	30	39	42	55	70	42	0.11	SFA 30-4	TB002414
SFC 35-4	TB002386	35	42	8	4	30	39	42	55	70	42	0.11	SFA 35-4	TB002416
SFC 40-4	TB002388	40	42	8	4	30	39	55	75	85	55	0.17	SFA 40-4	TB002418
SFC 20-6	TB002390	20	42	6	6	30	39	33	45	60	33	0.09	SFA 20-6	TB002420
SFC 25-6	TB002392	25	42	6	6	30	39	33	45	60	33	0.09	SFA 25-6	TB002422
SFC 30-6	TB002394	30	42	6	6	30	39	42	55	70	42	0.11	SFA 30-6	TB002424
SFC 35-6	TB002396	35	42	6	6	30	39	42	55	70	42	0.11	SFA 35-6	TB002426
SFC 40-6	TB002398	40	42	6	6	30	39	55	75	85	55	0.17	SFA 40-6	TB002428

Istruzioni di montaggio dei kit: / *Kit mounting instruction:*

Il rinvio automatico va posizionato sul lato esterno della spalla del trasportatore con il kit supporto montato sulla colonna (Fig.1). Il kit va posizionato all'interno dell'asola con asse perpendicolare al trasportatore. Una volta inserito, tutto il gruppo va ruotato di 90° per il bloccaggio (Fig.2).

The automatic return must be positioned on the external side of the conveyor with the support kit installed on the column (Fig.1). The kit must be positioned inside the slot with the axis perpendicular to the conveyor. After the insertion, the whole unit must be rotated of 90° to lock it (Fig.2).

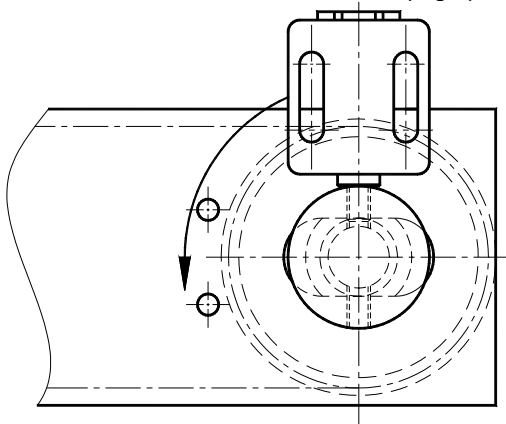


Fig. 1

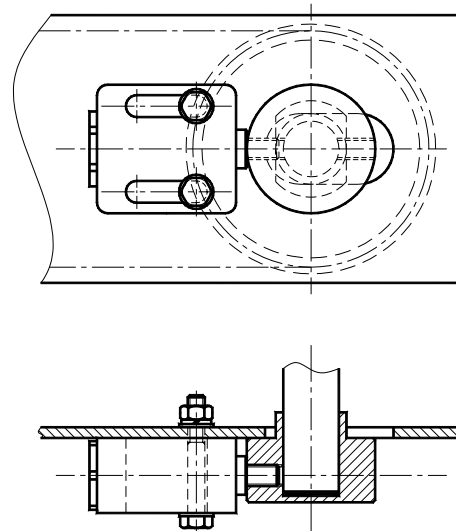


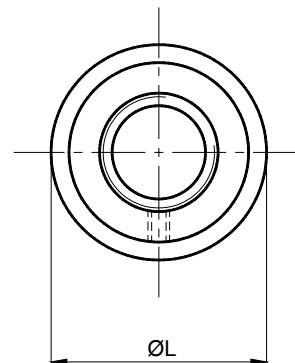
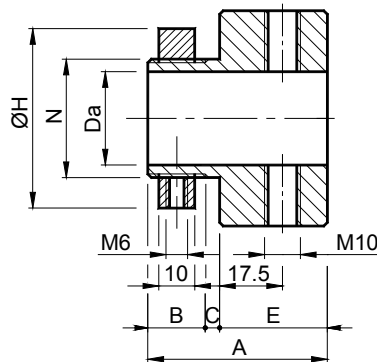
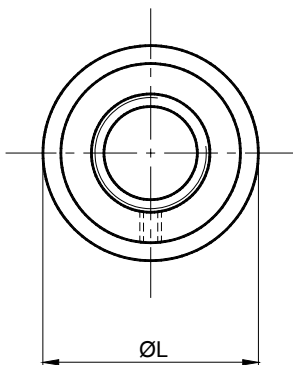
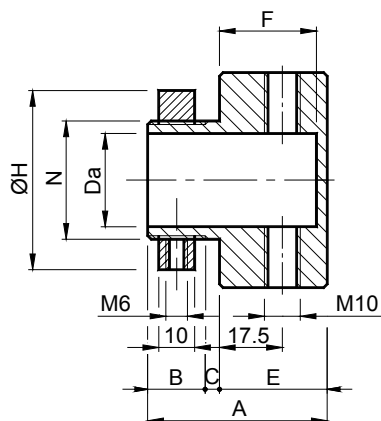
Fig. 2

Kit per gruppi di rinvio / Kit for return units



Anello foro chiuso – Tipo: **AFC**
Ring closed hole – Type: **AFC**

Anello foro aperto – Tipo: **AFA**
Ring open hole – Type: **AFA**



MATERIALI Supporto in poliammide nero. Anello in acciaio.
IMPIEGO Adatto per il tensionamento di alberi di rinvio fissi. Temperatura di lavoro ≤70°C.

MATERIALS Support made of Black polyamide. Ring made of steel.
USE Suitable to tension fixed return shafts. Operating temperature ≤70°C.

Tipo/Type AFC	Cod. N°	Da	A	B	C	E	F	H	L	N	Peso Weight	Tipo/Type AFA	Cod. N°
AFC 20	TB002440	20	50	16	4	30	27	50	60	M36	0.18	AFA 20	TB002460
AFC 25	TB002442	25	50	16	4	30	27	50	60	M36	0.18	AFA 25	TB002462
AFC 30	TB002444	30	50	16	4	30	27	60	70	M42	0.24	AFA 30	TB002464
AFC 35	TB002446	35	50	16	4	30	27	60	70	M42	0.24	AFA 35	TB002466

Possibili variazioni di montaggio: / Possible installation changes:

Fig. 1 Attacco filettato
Threaded connection

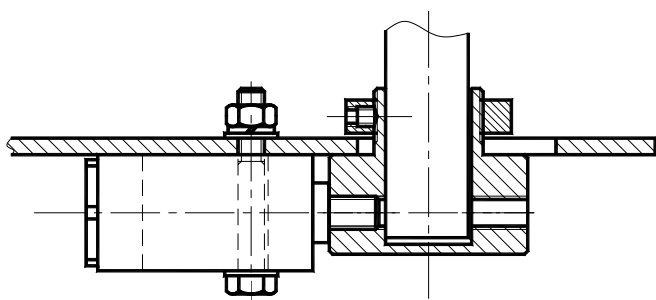
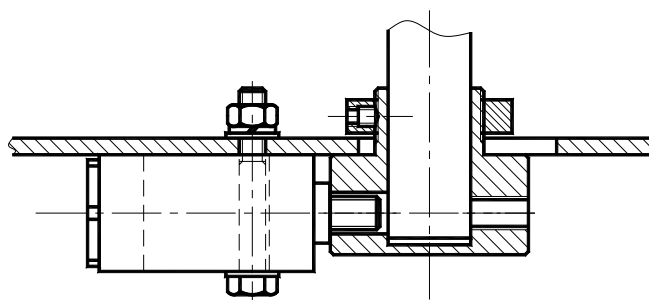
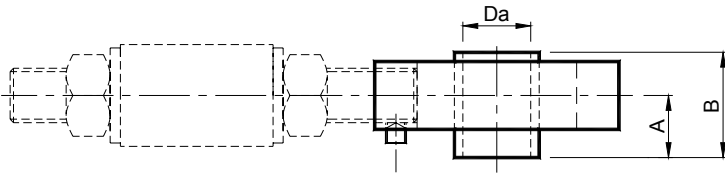
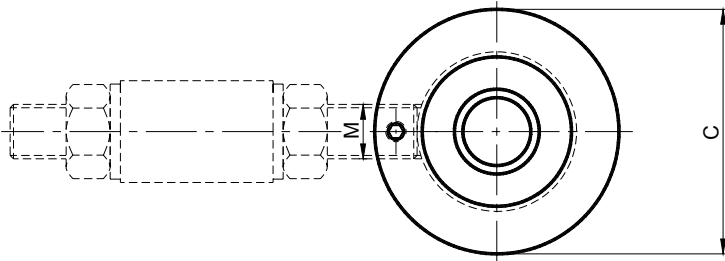


Fig.2 Attacco su foro libero
Connection on hole



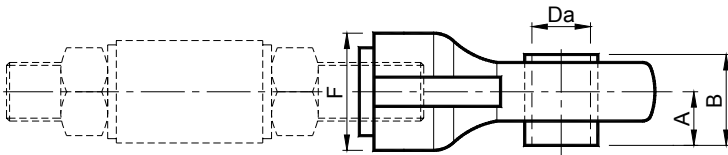
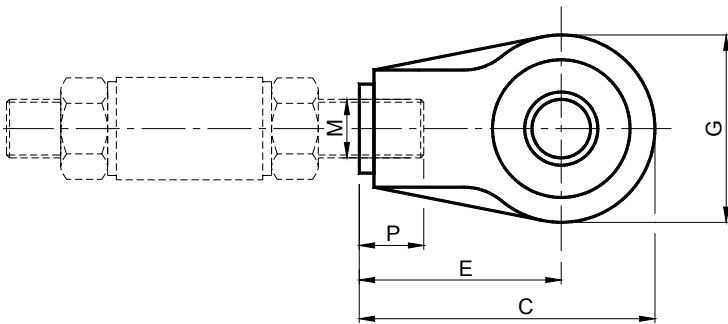
Kit per gruppi di rinvio / Kit for return units

 Supporto – Tipo: **UCC** / Support – Type: **UCC**


MATERIALI supporto cilindrico tipo UCC in acciaio.
IMPIEGO Adatto per il tensionamento di alberi di rinvio rotanti.
 Temperatura di lavoro $\leq 100^{\circ}\text{C}$.

MATERIALS cylindrical support type UCC made of steel.
USE Suitable to tension rotating return shafts.
 Operating temperature $\leq 100^{\circ}\text{C}$.

Tipo / Type	Cod. N°	Da	M	A	B	C	Peso Weight in kg
UCC 20 M16	TB002480	20	M16	18.3	31	72	0.49
UCC 25 M16	TB002482	25	M16	19.7	34	80	0.65
UCC 30 M18	TB002484	30	M18	22.2	38.1	85	0.82
UCC 35 M18	TB002486	35	M18	25.4	42.9	90	0.93
UCC 40 M18	TB002488	40	M18	30.2	49.2	100	1.20

Supporto – Tipo: SCH / Support – Type: **SCH**


MATERIALI supporto cilindrico tipo SCH in acciaio.
IMPIEGO Adatto per il tensionamento di alberi di rinvio rotanti.
 Temperatura di lavoro $\leq 100^{\circ}\text{C}$.

MATERIALS cylindrical support type SCH made of steel.
USE Suitable to tension rotating return shafts.
 Operating temperature $\leq 100^{\circ}\text{C}$.

Tipo / Type	Cod. N°	Da	A	B	C	E	F	G	M	P	Peso Weight in kg
SCH 20 M16	TB002500	20	18.3	31	101	69	40	64	M16	24	0.50
SCH 25 M16	TB002502	25	19.7	34	104	69	40	70	M16	24	0.74
SCH 30 M18	TB002504	30	22.2	38.1	109	69	40	80	M18	24	0.91
SCH 35 M18	TB002506	35	25.4	42.9	121	75	40	92	M18	24	1.20
SCH 40 M18	TB002508	40	30.2	49.2	126	78	40	96	M18	24	1.40

GENERAL TERMS OF SALE:

- 1 ORDERS** - Orders of standard and special materials must always be referred to TECNIDEA CIDUE S.r.l. offers. Orders are binding for clients. Once the manufacturing has started, any cancellations or reductions won't be accepted, excepting indemnity of manufacturing and material costs met up to cancellation, which will be in any case quantified by TECNIDEA CIDUE S.r.l..
- 2 PRICES** - Only the effective prices at order-date are valid. All prices have to be understood Ex-Factory, excluding packing. In case of possible increases of manufacturing costs, materials and so on, between the date of our order-confirmation and completing of order, TECNIDEA CIDUE S.r.l. can adapt the prices, also for pending orders, to the occurred increases.
- 3 DELIVERY TERMS** - Only the delivery time stated by TECNIDEA CIDUE S.r.l. are valid. However they are only approximate. In cases of difficulties in supply of raw materials, strikes, or circumstances beyond our control, delivery times are automatically deferred with no obligation on TECNIDEA CIDUE S.r.l. to indemnify the customer in any case. The customer must collect the ordered material when it gets ready.
- 4 DISPATCH** - The shipment of goods, including freight free deliveries, is went at the purchaser's own risk. If the quantity of the goods is inferior to the ordered ones, TECNIDEA CIDUE S.r.l. must be informed within eight (8) days from the receipt of the goods. If transport freight are charged, even if partially, by TECNIDEA CIDUE S.r.l., TECNIDEA CIDUE S.r.l. reserves the right to choose the less expensive means of conveyance.
- 5 PACKING** - Packing is charged at cost.
- 6 RETURNED GOODS** - TECNIDEA CIDUE S.r.l. doesn't accept previously unauthorised returned goods. Returned goods have to be free warehouse, packing and clearance included. The 15% of the value of the returned goods will be charged you to recover the storage and bookkeeping costs.
- 7 WARRANTY** - Messrs TECNIDEA CIDUE S.r.l. undertakes to repair or replace, freely, the pieces TECNIDEA CIDUE S.r.l. recognizes as faulty. Defective goods have to be returned to the base of too free warehouse, packing and clearance included. The warranty decays when pieces returned as faulty have been repaired or tampered with. Repairing of defective pieces made by the buyer will be recognized only if authorised by TECNIDEA CIDUE S.r.l. and after its approval of the estimate of expenditure. TECNIDEA CIDUE S.r.l. doesn't take the responsibility and doesn't recognize any indemnity for possible damages, which occurred during the use of its products, even if defective.
- 8 RESPONSABILITY** - TECNIDEA CIDUE S.r.l. doesn't take the responsibility and doesn't recognize any indemnity for possible damages, which would occur during the use of its products, even if defective. TECNIDEA CIDUE S.r.l. declines all responsibility for the execution of details on customer's drawing, that are subjected to possible patents.
- 9 PAYMENTS** - Only payments that have been effected according to agreed terms, will be considered valid. Once the payment terms have been expired, TECNIDEA CIDUE S.r.l. will calculate the default interests at 3% higher than the legal ones and TECNIDEA CIDUE S.r.l. has the right to demand the payment. In any case of delayed or no-payment TECNIDEA CIDUE S.r.l. reserves the right to interrupt the deliveries of the pending orders or to demand the payment in advance without any type of indemnity or compensation. The customer has to make the payment at the established date for the total amount of the invoice and without any deduction, even for claimed manufacturing or already owned materials.
- 10 PROPERTY** - the property of delivered goods always belongs to TECNIDEA CIDUE S.r.l. up to the time of the complete payment of the invoices.
- 11 PLACE OF JURISDICTION** - In the case of debate the Court of Verona have the exclusive jurisdiction for any commercial relations of TECNIDEA CIDUE S.r.l.

Customers are advised that all the data given in this catalogue may change. The company reserves the right to alter the nature of its product to suit new requirements and improve quality forewarning clients.

CONDIZIONI GENERALI DI VENDITA:

- 1 ORDINI** - *Gli ordini per il materiale standard e speciale devono essere sempre riferiti alle offerte delle ditte TECNIDEA CIDUE S.r.l.. Le ordinazioni sono impegnative per il cliente. Una volta iniziata la lavorazione non si accettano annullamenti o riduzioni dell'ordine salvo il risarcimento da parte del cliente dei costi di materiale e di lavorazione sostenuti fino al momento della sospensione, che verrà comunque quantificato dalla ditta TECNIDEA CIDUE S.r.l..*
- 2 PREZZI** - *Si intendono quelli in vigore alla data dell'ordine. Tutti i prezzi sono per merce resa franco Verona, imballo escluso. Qualora nel corso della fornitura si verificassero aumenti nel materiale o negli altri costi di produzione è facoltà della ditta TECNIDEA CIDUE S.r.l. di adeguare i prezzi, anche per gli ordini in corso, agli aumenti verificatesi.*
- 3 TERMINI DI CONSEGNA** - *Sono da considerarsi validi solo i termini di consegna indicati dalla TECNIDEA CIDUE S.r.l.. Essi sono da considerarsi comunque solo indicativi. Nei casi di difficoltà nell'approvvigionamento dei materiali, di sciopero o comunque in tutti i casi di forza maggiore, i termini di consegna vengono automaticamente prorogati senza che la ditta TECNIDEA CIDUE S.r.l. sia tenuta a corrispondere indennizzi di sorta. Il cliente ha in ogni caso l'obbligo del ritiro del materiale ordinato all'approntamento.*
- 4 SPEDIZIONI** - *Le spedizioni si intendono a carico del committente ed eseguite a suo rischio e pericolo anche quelle franco di porto. I reclami per gli eventuali ammanchi devono presentarsi entro 8 gg. dal ricevimento della merce. Qualora venga pattuito che il costo del trasporto sia a carico, anche solo in parte, della ditta TECNIDEA CIDUE S.r.l., questa si riserva il diritto di scegliere il mezzo di spedizione più economico.*
- 5 IMBALLO** - *L'imballo è fatturato al prezzo di costo.*
- 6 RESI** - *Non si accettano ritorni di merce per qualsiasi causa se non preventivamente autorizzati e con imballi, eventuale sdoganamento e resa a totale carico dell'acquirente. A copertura degli oneri di magazzino e amministrativi sarà emessa nota di addebito in ragione del 15% del valore della merce resa.*
- 7 GARANZIA** - *La ditta TECNIDEA CIDUE S.r.l. si impegna a riparare o sostituire gratuitamente quei pezzi da essa riconosciuti difettosi. La merce contestata deve essere resa alla sede della ditta TECNIDEA CIDUE S.r.l., franco di ogni spesa. La garanzia decade qualora i pezzi resi come difettosi siano stati riparati o manomessi. Le riparazioni di pezzi difettosi eseguite dal committente saranno riconosciute solamente dietro autorizzazione della ditta TECNIDEA CIDUE S.r.l. e dopo approvazione di essa del preventivo di spesa. La ditta TECNIDEA CIDUE S.r.l. non assume responsabilità né riconosce indennizzi di sorta per danni che si verificassero durante l'impiego dei suoi prodotti anche se difettosi.*
- 8 RESPONSABILITA'** - *La ditta TECNIDEA CIDUE S.r.l. non assume responsabilità né riconosce indennizzi di sorta per danni che si verificassero durante l'impiego dei suoi prodotti anche se difettosi. La ditta TECNIDEA CIDUE S.r.l. declina ogni responsabilità nell'esecuzione di particolari su disegno del cliente sottostanti ad eventuali brevetti.*
- 9 PAGAMENTI** - *Saranno riconosciuti validi solo i pagamenti effettuati nei modi e nei termini pattuiti. Trascorso il termine di pagamento la ditta TECNIDEA CIDUE S.r.l. contegnerà gli interessi di mora al tasso del 3% superiore a quello legale, fermo il diritto di esigere il pagamento. In caso di ritardato o mancato pagamento da parte del committente la ditta TECNIDEA CIDUE S.r.l. si riserva il diritto di sospendere le consegne degli ordini in corso o di pretendere il pagamento anticipato senza riconoscere al committente indennizzi di sorta o risarcimenti. Qualsiasi contestazione dei materiali in corso di fabbricazione o già in possesso del committente non libera quest'ultimo dall'effettuare il pagamento alla scadenza stabilita e per l'intero ammontare della fattura e senza alcuna detrazione.*
- 10 PROPRIETA'** - *Tutta la merce spedita rimane sempre di proprietà della ditta TECNIDEA CIDUE S.r.l. fino al pagamento completo delle sue fatture.*
- 11 FORO COMPETENTE** - *Qualsiasi controversia inerente ai rapporti commerciali con la ditta TECNIDEA CIDUE S.r.l. sarà di competenza del Tribunale di Verona.*

La Tecnidea Cidue Srl avvisa che tutti i dati inseriti in questo catalogo non sono strettamente impegnativi e che comunque si riserva la facoltà di variarli, a seconda delle esigenze atte a migliorare la qualità del prodotto, senza alcun preavviso.

© Copyright Tecnidea Cidue S.r.l.

No part of this publication may be reproduced by any means without the written permission of Tecnidea Cidue S.r.l.
Questa pubblicazione non può essere riprodotta anche in parte senza la preventiva autorizzazione scritta di Tecnidea Cidue S.r.l.