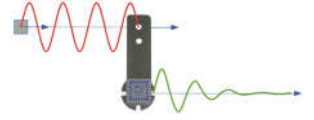


TC2



CRESA ECO®



PATENTED TENSIONER UNITS



TC2 -S.Q.



GB



TECNIDEA CIDUE S.r.l.

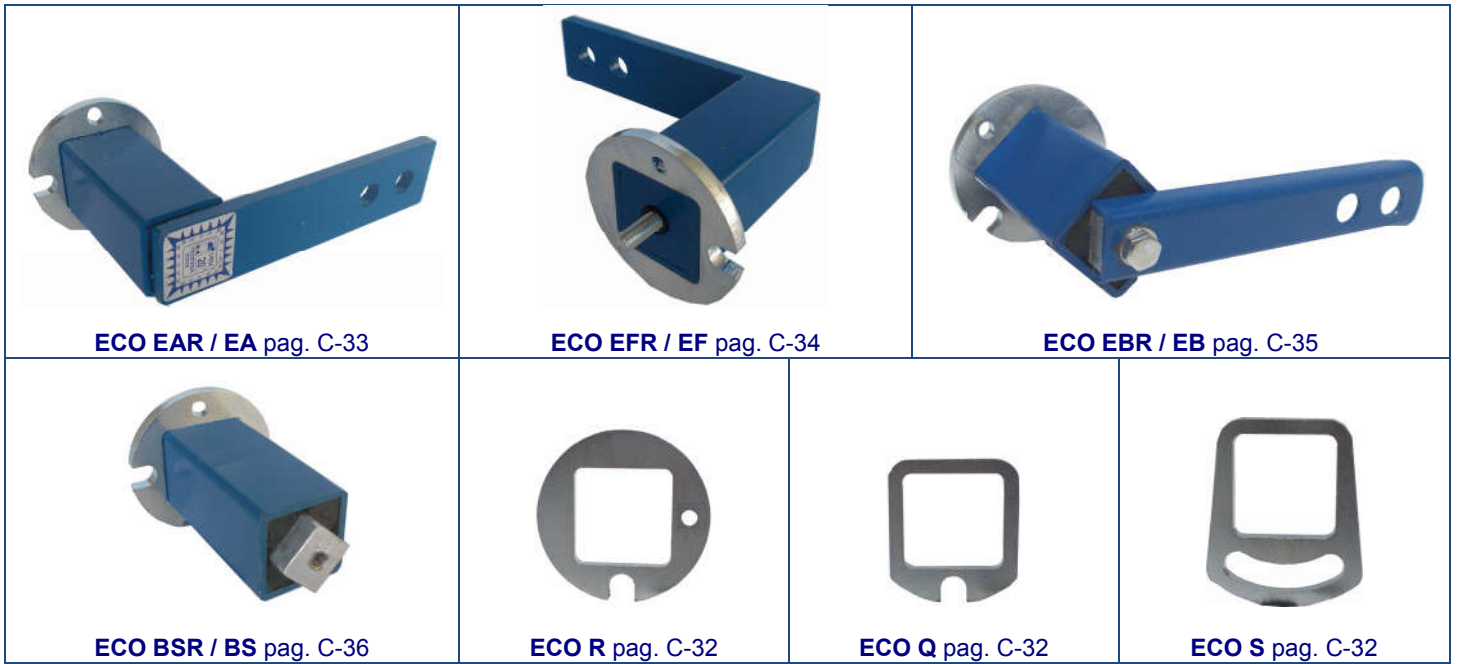


I





PRODUCTION RANGE: / PANORAMICA PRODOTTI:



ECO EAR / EA pag. C-33

ECO EFR / EF pag. C-34

ECO EBR / EB pag. C-35

ECO BSR / BS pag. C-36

ECO R pag. C-32

ECO Q pag. C-32

ECO S pag. C-32

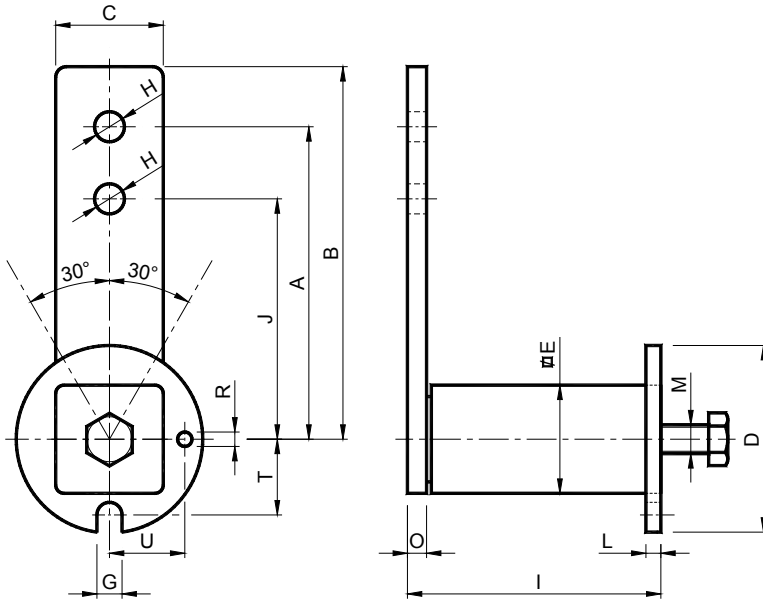
Accessories: Contrast ring / Accessori: Anello di contrasto

	Type Tipo	Cod. N°	D	E	G	L	R	T	U	Weight Peso [kg]
	R 10	RE014401	35,0	20	8,0	3	5	15,5	14,0	0,02
	R 20	RE014402	45,0	27	8,5	4	5	20,5	18,0	0,03
	R 30	RE014403	58,0	32	8,5	5	6	23,5	23,5	0,06
	R 40	RE014404	78,0	45	10,5	8	6	31,5	31,5	0,10
	R 50	RE014405	95,0	60	12,5	10	6	41,5	41,5	0,13
	R 60	RE014406	115,0	75	12,5	12	8	50,0	50,0	0,18
	R 70	RE014407	130,0	80	17,0	12	10	56,0	56,0	0,26
	Q 10	RE014411	26,5	20	8,0	3		15,5		0,01
	Q 20	RE014412	35,5	27	8,5	4		20,5		0,02
	Q 30	RE014413	42,5	32	8,5	5		23,5		0,03
	Q 40	RE014414	55,5	45	10,5	8		31,5		0,06
	Q 50	RE014415	72,5	60	12,5	10		41,5		0,08
	Q 60	RE014416	89,5	75	12,5	12		50,0		0,11
	Q 70	RE014417	106,5	80	17,0	12		56,0		0,15
	S 10	RE014421	37,0	20	8,5	3		22,0		0,02
	S 20	RE014422	40,0	27	8,5	4		25,0		0,03
	S 30	RE014423	51,0	32	8,5	5		30,0		0,05
	S 40	RE014424	64,0	45	10,5	8		40,0		0,08
	S 50	RE014425	87,0	60	12,5	10		50,0		0,11
	S 60	RE014426	104,0	75	12,5	12		58,0		0,16
	S 70	RE014427	126,0	80	17,0	12		71,0		0,21

MATERIALS Steel.
TREATMENTS Galvanization.
USE Antirotation clamp.

MATERIALI Acciaio.
TRATTAMENTI Zincatura elettrolitica.
IMPIEGO Piastrina antirotazione.

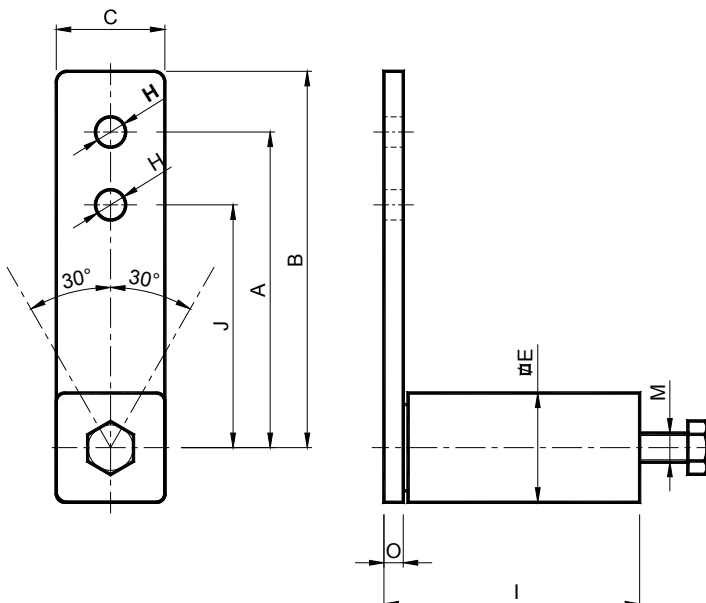
Tensioning elements – Type: **ECO EAR** / *Elementi tenditori* – Tipo: **ECO EAR**



🇬🇧 MATERIALS Steel.
TREATMENTS Tensioner: oven-painted. Ring: zinc plated.
USE Elastic element for chain/belt tensioner.
 Rotation angle $\pm 30^\circ$.
 Operating temperature from -40°C to $+80^\circ\text{C}$.
🇮🇹 MATERIALI Acciaio.
TRATTAMENTI Verniciatura a forno.
IMPIEGO Elemento elastico per tendicatena e tendicinghia.
 Angolo di rotazione $\pm 30^\circ$.
 Temperatura di lavoro da -40°C a $+80^\circ\text{C}$.

Type Tipo	Cod. N°	A	B	C	D	E	G	ØH	I	J	L	M	O	R	T	U	Newton	Newton	Weight Peso [kg]	Type Tipo	Cod. N°
																	0°-30° Arm A Braccio A	0°-30° Arm J Braccio J			
EAR 10	RE014010	80	90	20	35	20	8,0	8,5	50,5 ^{+1,5} _{-0,5}	60	3	M6	5	5	15,5	14,0	0÷ 90	0÷ 120	0,17	EA 10	RE014011
EAR 20	RE014020	100	112	27	45	27	8,5	10,5	62,5 ^{+1,5} _{-0,5}	80	4	M8	5	5	20,5	18,0	0÷ 140	0÷ 175	0,31	EA 20	RE014021
EAR 30	RE014030	100	115	32	58	32	8,5	10,5	77,0 ^{+1,5} _{-0,5}	80	5	M10	6	6	23,5	23,5	0÷ 380	0÷ 475	0,50	EA 30	RE014031
EAR 40	RE014040	130	155	45	78	45	10,5	12,5	106,0 ^{+2,0} _{-1,0}	100	8	M12	8	6	31,5	31,5	0÷ 860	0÷1118	1,20	EA 40	RE014041
EAR 50	RE014050	175	205	60	95	60	12,5	20,5	140,0 ^{+2,0} _{-1,0}	140	10	M16	10	6	41,5	41,5	0÷1600	0÷2000	2,49	EA 50	RE014051
EAR 60	RE014060	225	260	75	115	75	12,5	20,5	199,0 ^{+2,5} _{-1,5}	180	12	M20	12	8	50,0	50,0	0÷2700	0÷3375	4,92	EA 60	RE014061
EAR 70	RE014070	250	290	80	130	80	17,0	20,5	209,0 ^{+2,5} _{-1,5}	200	12	M24	20	10	56,0	56,0	0÷4400	0÷5500	8,38	EA 70	RE014071

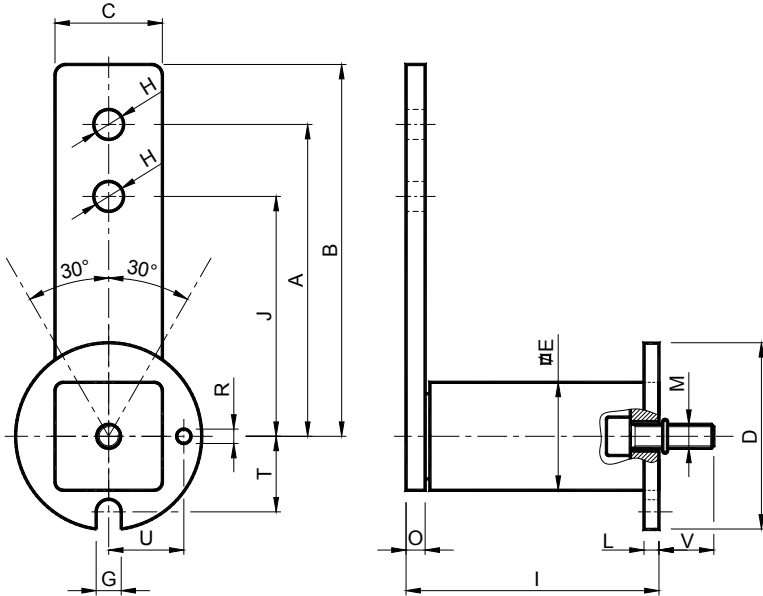
Tensioning elements – Type: **ECO EA** / *Elementi tenditori* – Tipo: **ECO EA**



🇬🇧 MATERIALS Steel.
TREATMENTS Oven-painted.
USE Elastic element for chain/belt tensioner.
 Rotation angle $\pm 30^\circ$.
 Operating temperature from -40°C to $+80^\circ\text{C}$.
🇮🇹 MATERIALI Acciaio.
TRATTAMENTI Verniciatura a forno.
IMPIEGO Elemento elastico per tendicatena e tendicinghia.
 Angolo di rotazione $\pm 30^\circ$.
 Temperatura di lavoro da -40°C a $+80^\circ\text{C}$.



Tensioning elements – Type: ECO EFR / Elementi tenditori – Tipo: ECO EFR



MATERIALS Steel.
TREATMENTS Tensioner: oven-painted. Ring: zinc plated.
USE Elastic element for chain/belt tensioner.
 Rotation angle $\pm 30^\circ$.
 Operating temperature from -40°C to $+80^\circ\text{C}$.

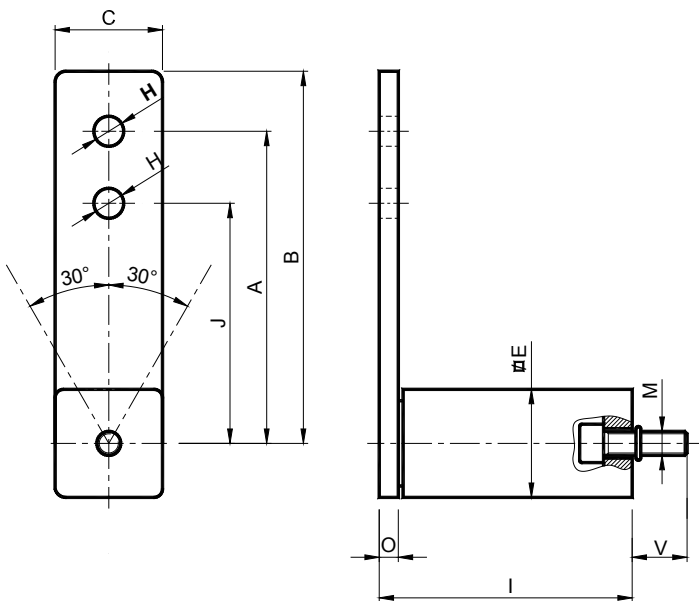
MATERIALI Acciaio.
TRATTAMENTI Verniciatura a forno.
IMPIEGO Elemento elastico per tendicaten a tendicinghia.
 Angolo di rotazione $\pm 30^\circ$.
 Temperatura di lavoro da -40°C a $+80^\circ\text{C}$



Type Tipo	Cod. N°	A	B	C	D	E	G	ØH	I	J	L	M	O	R	T	U	V	Newton	Newton	Weight Peso [kg]	Type Tipo	Cod. N°	
																		0°-30° Arm A Braccio A	0°-30° Arm J Braccio J				
EFR 10	RE014110	80	90	20	35	20	8,0	8,5	50,5 ^{+1,5} _{-0,5}	60	3	M5	5	5	15,5	14,0	10	0+	90	0+	0,17	EF 10	RE014111
EFR 20	RE014120	100	112	27	45	27	8,5	10,5	62,5 ^{+1,5} _{-0,5}	80	4	M6	5	5	20,5	18,0	10	0+	140	0+	0,31	EF 20	RE014121
EFR 30	RE014130	100	115	32	58	32	8,5	10,5	77,0 ^{+1,5} _{-0,5}	80	5	M8	6	6	23,5	23,5	15	0+	380	0+	0,50	EF 30	RE014131
EFR 40	RE014140	130	155	45	78	45	10,5	12,5	106,0 ^{+2,0} _{-1,0}	100	8	M10	8	6	31,5	31,5	18	0+	860	0+	1,20	EF 40	RE014141
EFR 50	RE014150	175	205	60	95	60	12,5	20,5	140,0 ^{+2,0} _{-1,0}	140	10	M12	10	6	41,5	41,5	23	0+	1600	0+	2,49	EF 50	RE014151
EFR 60	RE014160	225	260	75	115	75	12,5	20,5	199,0 ^{+2,5} _{-1,5}	180	12	M16	12	8	50,0	50,0	25	0+	2700	0+	4,92	EF 60	RE014161
EFR 70	RE014170	250	290	80	130	80	17,0	20,5	209,0 ^{+2,5} _{-1,5}	200	12	M20	20	10	56,0	56,0	25	0+	4400	0+	8,38	EF 70	RE014171



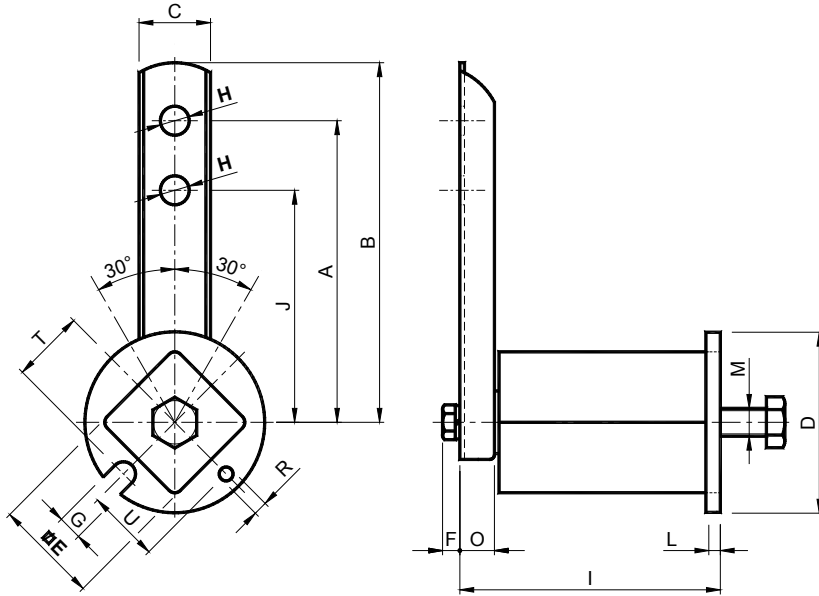
Tensioning elements – Type: ECO EF / Elementi tenditori – Tipo: ECO EF



MATERIALS Steel.
TREATMENTS Oven-painted.
USE Elastic element for chain/belt tensioner.
 Rotation angle $\pm 30^\circ$.
 Operating temperature from -40°C to $+80^\circ\text{C}$.

MATERIALI Acciaio.
TRATTAMENTI Verniciatura a forno.
IMPIEGO Elemento elastico per tendicaten a tendicinghia.
 Angolo di rotazione $\pm 30^\circ$.
 Temperatura di lavoro da -40°C a $+80^\circ\text{C}$

Tensioning elements – Type: **ECO EBR** / *Elementi tenditori* – Tipo: **ECO EBR**

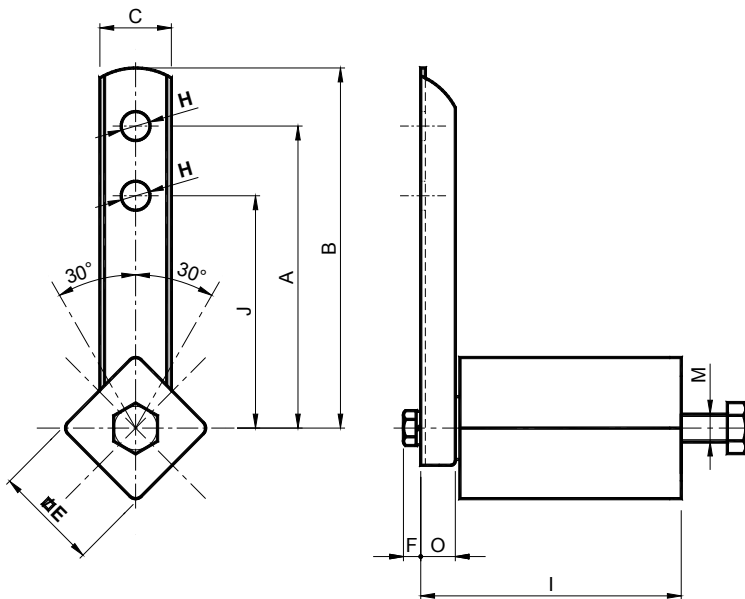


UK MATERIALS Steel/Aluminium .
TREATMENTS Tensioner: oven-painted. Ring: zinc plated.
USE Elastic element for chain/belt tensioner.
 Rotation angle $\pm 30^\circ$.
 Operating temperature from -40°C to $+80^\circ\text{C}$.

IT MATERIALI Acciaio/Alluminio.
TRATTAMENTI Verniciatura a forno.
IMPIEGO Elemento elastico per tendicatena e tendicinghia.
 Angolo di rotazione $\pm 30^\circ$.
 Temperatura di lavoro da -40°C a $+80^\circ\text{C}$.

Type Tipo	Cod. N°	A	B	C	D	E	F	G	ØH	I	J	L	M	O	R	T	U	Newton	Newton	Weight Peso [kg]	Type Tipo	Cod. N°			
																		0°-30° Arm A Braccio A	0°-30° Arm J Braccio J						
EBR 10	RE014210	80	90	13	35	20	5,6	8,0	8,5	54,5	^{+1,5} _{-0,5}	60	3	M6	9,5	5	15,5	14,0	0+	90	0+	120	0,17	EB 10	RE014211
EBR 20	RE014220	100	112	18	45	27	5,6	8,5	10,5	66,5	^{+1,5} _{-0,5}	80	4	M8	10	5	20,5	18,0	0+	140	0+	175	0,31	EB 20	RE014221
EBR 30	RE014230	100	115	22	58	32	5,6	8,5	10,5	80,0	^{+1,5} _{-0,5}	80	5	M10	10	6	23,5	23,5	0+	380	0+	475	0,50	EB 30	RE014231
EBR 40	RE014240	130	155	31	78	45	7,5	10,5	12,5	112,0	^{+2,0} _{-1,0}	100	8	M12	15	6	31,5	31,5	0+	860	0+	1118	1,20	EB 40	RE014241
EBR 50	RE014250	175	205	45	95	60	9,2	12,5	20,5	142,0	^{+2,0} _{-1,0}	140	10	M16	15	6	41,5	41,5	0+	1600	0+	2000	2,49	EB 50	RE014251
EBR 60	RE014260	225	260	51	115	72	10,5	12,5	20,5	199,0	^{+2,5} _{-1,5}	180	12	M20	16	8	50,0	50,0	0+	2700	0+	3375	4,92	EB 60	RE014261
EBR 70	RE014270	250	290	58	130	80	13,5	17,0	20,5	199,0	^{+2,5} _{-1,5}	200	12	M24	16	10	56,0	56,0	0+	4400	0+	5500	8,38	EB 70	RE014271

Tensioning elements – Type: **ECO EB** / *Elementi tenditori* – Tipo: **ECO EB**

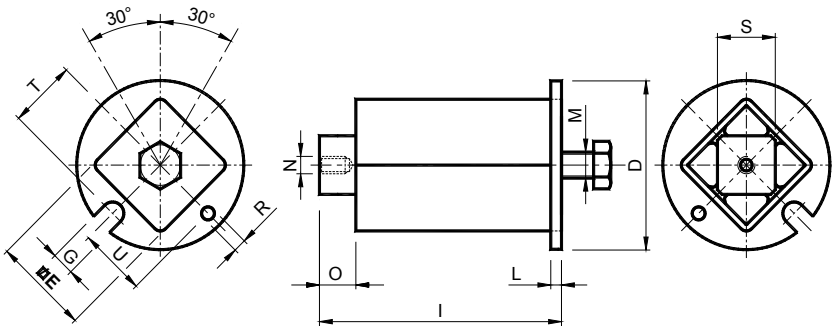


UK MATERIALS Steel/Aluminium.
TREATMENTS Oven-painted.
USE Elastic element for chain/belt tensioner.
 Rotation angle $\pm 30^\circ$.
 Operating temperature from -40°C to $+80^\circ\text{C}$.

IT MATERIALI Acciaio/Alluminio.
TRATTAMENTI Verniciatura a forno.
IMPIEGO Elemento elastico per tendicatena e tendicinghia.
 Angolo di rotazione $\pm 30^\circ$.
 Temperatura di lavoro da -40°C a $+80^\circ\text{C}$.



Tensioning elements – Type: ECO BSR / Elementi tenditori – Tipo: ECO BSR



UK MATERIALS Steel/Aluminium.
TREATMENTS Tensioner: oven-painted. Ring: zinc plated.
USE Elastic element for chain/belt tensioner.
 Rotation angle $\pm 30^\circ$.
 Operating temperature from -40°C to $+80^\circ\text{C}$.

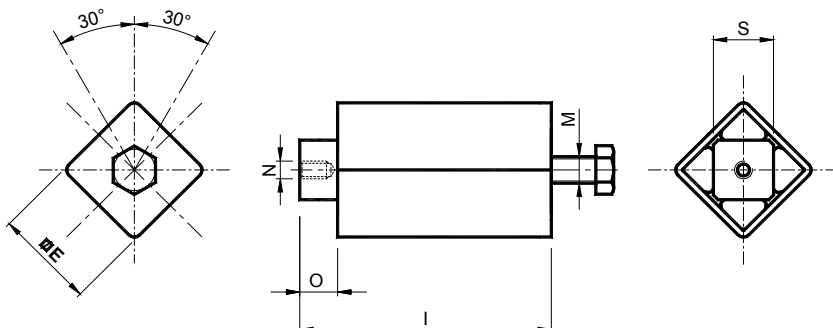
IT MATERIALI Acciaio/Alluminio.
TRATTAMENTI Verniciatura a forno.
IMPIEGO Elemento elastico per tendicatena e tendicinghia.
 Angolo di rotazione $\pm 30^\circ$.
 Temperatura di lavoro da -40°C a $+80^\circ\text{C}$.



Type Tipo	Cod. N°	D	E	G	I	L	M	N	O	R	S	T	U	Newton 0°-30° Arm A Braccio A	Newton 0°-30° Arm J Braccio J	Weight Peso [kg]	Type Tipo	Cod. N°
BSR 10	RE014310	35	20	8,0	53,5 ^{+1,5} _{-0,5}	3	M6	M6	9,5	5	11	15,5	14,0	0+ 90	0+ 120	0,11	BS 10	RE014311
BSR 20	RE014320	45	27	8,5	65,0 ^{+1,5} _{-0,5}	4	M8	M6	9,0	5	15	20,5	18,0	0+ 140	0+ 175	0,23	BS 20	RE014321
BSR 30	RE014330	58	32	8,5	78,0 ^{+1,5} _{-0,5}	5	M10	M6	9,0	6	18	23,5	23,5	0+ 380	0+ 475	0,50	BS 30	RE014331
BSR 40	RE014340	78	45	10,5	110,0 ^{+2,0} _{-1,0}	8	M12	M8	14,0	6	27	31,5	31,5	0+ 860	0+1118	1,03	BS 40	RE014341
BSR 50	RE014350	95	60	12,5	140,0 ^{+2,0} _{-1,0}	10	M16	M10	14,5	6	40	41,5	41,5	0+1600	0+2000	2,39	BS 50	RE014351
BSR 60	RE014360	115	72	12,5	196,0 ^{+2,5} _{-1,5}	12	M20	M12	14,0	8	45	50,0	50,0	0+2700	0+3375	4,97	BS 60	RE014361
BSR 70	RE014370	130	80	17,0	195,0 ^{+2,5} _{-1,5}	12	M24	M16	15,0	10	50	56,0	56,0	0+4400	0+5500	6,46	BS 70	RE014371



Tensioning elements – Type: ECO BS / Elementi tenditori – Tipo: ECO BS



UK MATERIALS Steel/Aluminium.
TREATMENTS Oven-painted.
USE Elastic element for chain/belt tensioner.
 Rotation angle $\pm 30^\circ$.
 Operating temperature from -40°C to $+80^\circ\text{C}$.

IT MATERIALI Acciaio/Alluminio.
TRATTAMENTI Verniciatura a forno.
IMPIEGO Elemento elastico per tendicatena e tendicinghia.
 Angolo di rotazione $\pm 30^\circ$.
 Temperatura di lavoro da -40°C a $+80^\circ\text{C}$.

GENERAL TERMS OF SALE:

- 1 ORDERS** - Orders of standard and special materials must always be referred to TECNIDEA CIDUE S.r.l. offers. Orders are binding for clients. Once the manufacturing has started, any cancellations or reductions won't be accepted, excepting indemnity of manufacturing and material costs met up to cancellation, which will be in any case quantified by TECNIDEA CIDUE S.r.l..
- 2 PRICES** - Only the effective prices at order-date are valid. All prices have to be understood Ex-Factory, excluding packing. In case of possible increases of manufacturing costs, materials and so on, between the date of our order-confirmation and completing of order, TECNIDEA CIDUE S.r.l. can adapt the prices, also for pending orders, to the occurred increases.
- 3 DELIVERY TERMS** - Only the delivery time stated by TECNIDEA CIDUE S.r.l. are valid. However they are only approximate. In cases of difficulties in supply of raw materials, strikes, or circumstances beyond our control, delivery times are automatically deferred with no obligation on TECNIDEA CIDUE S.r.l. to indemnify the customer in any case. The customer must collect the ordered material when it gets ready.
- 4 DISPATCH** - The shipment of goods, including freight free deliveries, is went at the purchaser's own risk. If the quantity of the goods is inferior to the ordered ones, TECNIDEA CIDUE S.r.l. must be informed within eight (8) days from the receipt of the goods. If transport freight are charged, even if partially, by TECNIDEA CIDUE S.r.l., TECNIDEA CIDUE S.r.l. reserves the right to choose the less expensive means of conveyance.
- 5 PACKING** - Packing is charged at cost.
- 6 RETURNED GOODS** - TECNIDEA CIDUE S.r.l. doesn't accept previously unauthorised returned goods. Returned goods have to be free warehouse, packing and clearance included. The 15% of the value of the returned goods will be charged you to recover the storage and bookkeeping costs.
- 7 WARRANTY** - Messrs TECNIDEA CIDUE S.r.l. undertakes to repair or replace, freely, the pieces TECNIDEA CIDUE S.r.l. recognizes as faulty. Defective goods have to be returned to the base of too free warehouse, packing and clearance included. The warranty decays when pieces returned as faulty have been repaired or tampered with. Repairing of defective pieces made by the buyer will be recognized only if authorised by TECNIDEA CIDUE S.r.l. and after its approval of the estimate of expenditure. TECNIDEA CIDUE S.r.l. doesn't take the responsibility and doesn't recognize any indemnity for possible damages, which occurred during the use of its products, even if defective.
- 8 RESPONSABILITY** - TECNIDEA CIDUE S.r.l. doesn't take the responsibility and doesn't recognize any indemnity for possible damages, which would occur during the use of its products, even if defective. TECNIDEA CIDUE S.r.l. declines all responsibility for the execution of details on customer's drawing, that are subjected to possible patents.
- 9 PAYMENTS** - Only payments that have been effected according to agreed terms, will be considered valid. Once the payment terms have been expired, TECNIDEA CIDUE S.r.l. will calculate the default interests at 3% higher than the legal ones and TECNIDEA CIDUE S.r.l. has the right to demand the payment. In any case of delayed or no-payment TECNIDEA CIDUE S.r.l. reserves the right to interrupt the deliveries of the pending orders or to demand the payment in advance without any type of indemnity or compensation. The customer has to make the payment at the established date for the total amount of the invoice and without any deduction, even for claimed manufacturing or already owned materials.
- 10 PROPERTY** - the property of delivered goods always belongs to TECNIDEA CIDUE S.r.l. up to the time of the complete payment of the invoices.
- 11 PLACE OF JURISDICTION** - In the case of debate the Court of Verona have the exclusive jurisdiction for any commercial relations of TECNIDEA CIDUE S.r.l.

Customers are advised that all the data given may change. The company reserves the right to alter the nature of its product to suit new requirements and improve quality forewarning clients.

CONDIZIONI GENERALI DI VENDITA:

- 1 ORDINI** - Gli ordini per il materiale standard e speciale devono essere sempre riferiti alle offerte delle ditte TECNIDEA CIDUE S.r.l.. Le ordinazioni sono impegnative per il cliente. Una volta iniziata la lavorazione non si accettano annullamenti o riduzioni dell'ordine salvo il risarcimento da parte del cliente dei costi di materiale e di lavorazione sostenuti fino al momento della sospensione, che verrà comunque quantificato dalla ditta TECNIDEA CIDUE S.r.l..
- 2 PREZZI** - Si intendono quelli in vigore alla data dell'ordine. Tutti i prezzi sono per merce resa franco Verona, imballo escluso. Qualora nel corso della fornitura si verificassero aumenti nel materiale o negli altri costi di produzione è facoltà della ditta TECNIDEA CIDUE S.r.l. di adeguare i prezzi, anche per gli ordini in corso, agli aumenti verificatesi.
- 3 TERMINI DI CONSEGNA** - Sono da considerarsi validi solo i termini di consegna indicati dalla TECNIDEA CIDUE S.r.l.. Essi sono da considerarsi comunque solo indicativi. Nei casi di difficoltà nell'approvvigionamento dei materiali, di sciopero o comunque in tutti i casi di forza maggiore, i termini di consegna vengono automaticamente prorogati senza che la ditta TECNIDEA CIDUE S.r.l. sia tenuta a corrispondere indennizzi di sorta. Il cliente ha in ogni caso l'obbligo del ritiro del materiale ordinato all'approntamento.
- 4 SPEDIZIONI** - Le spedizioni si intendono a carico del committente ed eseguite a suo rischio e pericolo anche quelle franco di porto. I reclami per gli eventuali ammanchi devono presentarsi entro 8 gg. dal ricevimento della merce. Qualora venga pattuito che il costo del trasporto sia a carico, anche solo in parte, della ditta TECNIDEA CIDUE S.r.l., questa si riserva il diritto di scegliere il mezzo di spedizione più economico.
- 5 IMBALLO** - L'imballo è fatturato al prezzo di costo.
- 6 RESI** - Non si accettano ritorni di merce per qualsiasi causa se non preventivamente autorizzati e con imballi, eventuale sdoganamento e resa a totale carico dell'acquirente. A copertura degli oneri di magazzino e amministrativi sarà emessa nota di addebito in ragione del 15% del valore della merce resa.
- 7 GARANZIA** - La ditta TECNIDEA CIDUE S.r.l. si impegna a riparare o sostituire gratuitamente quei pezzi da essa riconosciuti difettosi. La merce contestata deve essere resa alla sede della ditta TECNIDEA CIDUE S.r.l., franco di ogni spesa. La garanzia decade qualora i pezzi resi come difettosi siano stati riparati o manomessi. Le riparazioni di pezzi difettosi eseguite dal committente saranno riconosciute solamente dietro autorizzazione della ditta TECNIDEA CIDUE S.r.l. e dopo approvazione di essa del preventivo di spesa. La ditta TECNIDEA CIDUE S.r.l. non assume responsabilità né riconosce indennizzi di sorta per danni che si verificassero durante l'impiego dei suoi prodotti anche se difettosi.
- 8 RESPONSABILITA'** - La ditta TECNIDEA CIDUE S.r.l. non assume responsabilità né riconosce indennizzi di sorta per danni che si verificassero durante l'impiego dei suoi prodotti anche se difettosi. La ditta TECNIDEA CIDUE S.r.l. declina ogni responsabilità nell'esecuzione di particolari su disegno del cliente sottostanti ad eventuali brevetti.
- 9 PAGAMENTI** - Saranno riconosciuti validi solo i pagamenti effettuati nei modi e nei termini pattuiti. Trascorso il termine di pagamento la ditta TECNIDEA CIDUE S.r.l. conteggerà gli interessi di mora al tasso del 3% superiore a quello legale, fermo il diritto di esigere il pagamento. In caso di ritardato o mancato pagamento da parte del committente la ditta TECNIDEA CIDUE S.r.l. si riserva il diritto di sospendere le consegne degli ordini in corso o di pretendere il pagamento anticipato senza riconoscere al committente indennizzi di sorta o risarcimenti. Qualsiasi contestazione dei materiali in corso di fabbricazione o già in possesso del committente non libera quest'ultimo dall'effettuare il pagamento alla scadenza stabilita e per l'intero ammontare della fattura e senza alcuna detrazione.
- 10 PROPRIETA'** - Tutta la merce spedita rimane sempre di proprietà della ditta TECNIDEA CIDUE S.r.l. fino al pagamento completo delle sue fatture.
- 11 FORO COMPETENTE** - Qualsiasi controversia inerente ai rapporti commerciali con la ditta TECNIDEA CIDUE S.r.l. sarà di competenza del Tribunale di Verona.

La Tecnidea Cidue Srl avvisa che tutti i dati inseriti non sono strettamente impegnativi e che comunque si riserva la facoltà di variarli, a seconda delle esigenze atte a migliorare la qualità del prodotto, senza alcun preavviso.

© Copyright Tecnidea Cidue S.r.l.

No part of this publication may be reproduced by any means without the written permission of Tecnidea Cidue S.r.l.
Questa pubblicazione non può essere riprodotta anche in parte senza la preventiva autorizzazione scritta di Tecnidea Cidue S.r.l.