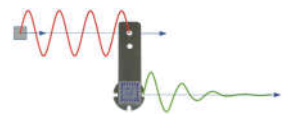


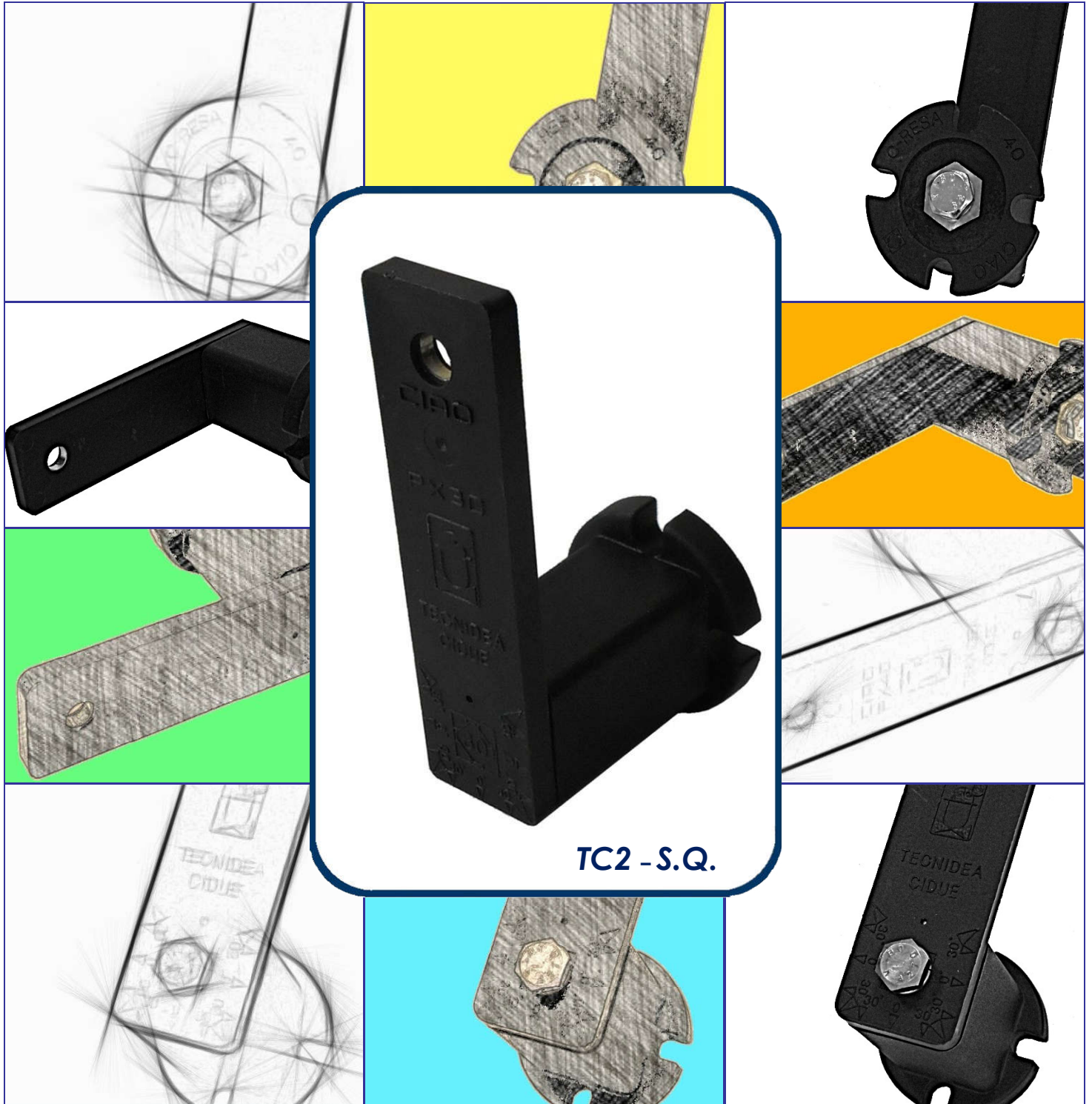
TC2



# CRESA CIAO



PATENTED TENSIONER UNITS



TC2 - S.Q.



GB

I



# TECNIDEA CIDUE S.r.l.







**PRODUCTION RANGE: / PANORAMICA PRODOTTI:**

			
PX pag. D-3	PX-R pag. D-3	XVR pag. D-5	XOV pag. D-5
			
XRO pag. D-6	XZN pag. D-7	AZN pag. D-7	XZK pag. D-8
			
XRP pag. D-9	XRU pag. D-9	XPR pag. D-10	SN pag. D-10

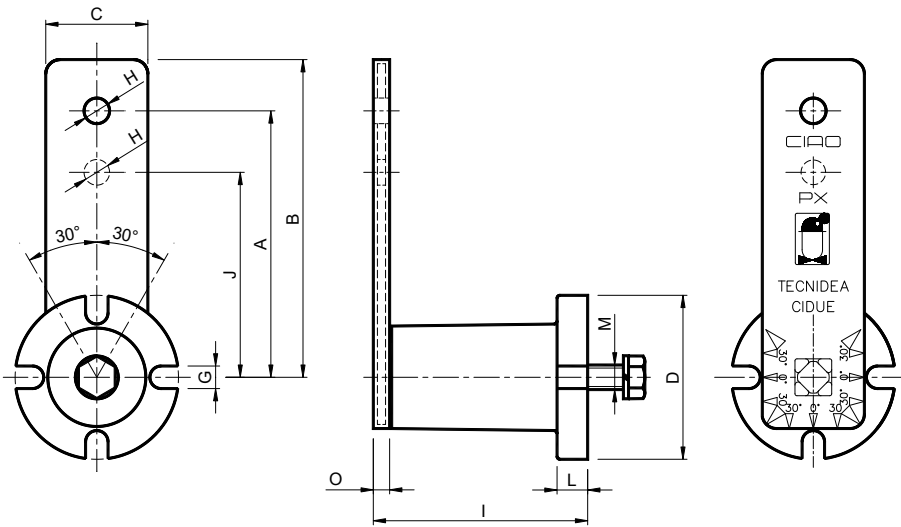
### CIAO ELASTIC ELEMENTS IN PLASTIC AND STAINLESS STEEL

 CIAO elastic elements are entirely manufactured in plastic and stainless steel; therefore, especially suitable for food - pharmaceutical industries as well as for all applications affected by corrosion problems. CIAO items are elastic elements with rotation operation. The elastic deformation of four cylinders made of natural rubber, lodged inside the place that result when two elements with square section are turned at an angle of 45° one to the other, produces high elasticity and high resistance to shocks, vibrations and oscillations. The available rotation angle is  $\pm 30^\circ$ , thereby enabling 30° elastic rotation clockwise and anticlockwise from the centre line (rest position). The special design guarantees silent performances, high reliability, it allows several advantageous installation solutions and solves easily application problems. These elements can be used in many fields and various applications: chain tensioners, belt tensioners, shock absorbers, vibration dampeners, downholders, decelerators, elastic support, etc. Product size and technical data are printed near each element. CIAO products have the advantage to be interchangeable with CRESA products, thanks to their load capacity and size. For the automatic rotation tensioners theory and assembly instructions see chapter C.

### CIAO ELEMENTI ELASTICI IN PLASTICA ED INOX

 Gli elementi elastici CIAO sono costruiti interamente in materiale plastico ed acciaio INOX; quindi particolarmente utili nel settore alimentare – farmaceutico ed in tutte le applicazioni ove esistano problemi di ruggine. Gli articoli CIAO sono elementi elastici con funzionamento a rotazione. L'elevata elasticità e la grande capacità di assorbimento di urti, colpi, vibrazioni e oscillazioni è prodotta dalla deformazione elastica di quattro cilindri di gomma alloggiati nei vani risultanti dall'accoppiamento di due elementi a sezione quadrata ruotati di 45° l'uno rispetto all'altro. L'angolo di rotazione che può raggiungere è di  $\pm 30^\circ$ . Considerando la posizione di riposo come mezzeria, possiamo avere una rotazione elastica in senso orario di 30° e di 30° in senso antiorario. La particolare costruzione garantisce un funzionamento silenzioso, di grande affidabilità, permette innumerevoli vantaggiose soluzioni di montaggio ed inoltre risolve con semplicità i vari problemi applicativi. I settori di impiego sono molteplici e moltissime le applicazioni quali: tendicatena, tendicinghia, ammortizzatori, antivibranti, pressori, deceleratori, supporti elastici, ecc. Il dimensionamento e gli specifici dati tecnici di funzionamento dei prodotti, sono descritti a lato di ogni singolo particolare. I prodotti CIAO, inoltre offrono il vantaggio di essere intercambiabili con i prodotti CRESA, per capacità di carico e geometria. Per la teoria sui tenditori automatici a rotazione e per le istruzioni di montaggio si rimanda al capitolo C.

Plastic Tensioning elements – Type: **PX** / *Elementi tenditori in plastica* – Tipo: **PX**



**UK MATERIALS** The body is made of plastic with a brass insert. The lever is made of plastic with steel rib. Stainless steel screws.  
**TREATMENTS** The rib is galvanized.  
**USE** Operating temperature from -35°C to +80°C.

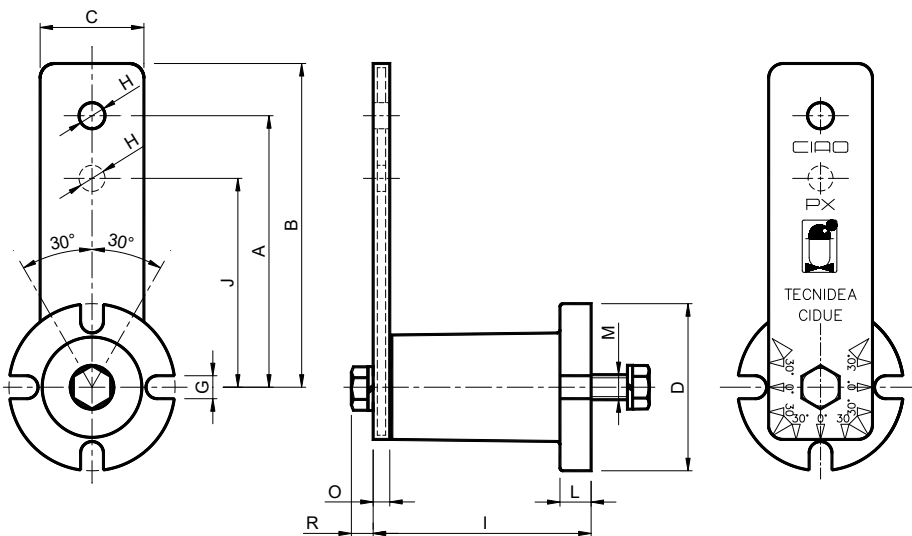
**IT MATERIALI** Il corpo è in materiale plastico con inserto in ottone. La leva è in materiale plastico con nervatura in acciaio. Viti in acciaio inossidabile.  
**TRATTAMENTI** La nervatura della leva è zincata.  
**IMPIEGO** Temperatura di lavoro da -35°C a +80°C.



Type Tipo	Cod. N°	A	B	C	ØD	ØH	I	J	L	M	O	R	Newton	Newton	Weight Peso in [kg]	Type Tipo	Cod. N°
													0°-30° Arm A Braccio A	0°-30° Arm J Braccio J			
<b>PX 10</b>	RE010910	80	90	24	40	8,5	52 <sup>+1,5</sup> <sub>-0,5</sub>	60	6	M6x20	7	7,5	0+ 90	0+ 120	0,10	<b>PX 10 R</b>	RE010911
<b>PX 20</b>	RE010920	100	112	30	50	10,5	66 <sup>+1,5</sup> <sub>-0,5</sub>	80	8	M8x25	8	9,2	0+ 140	0+ 175	0,20	<b>PX 20 R</b>	RE010921
<b>PX 30</b>	RE010930	100	115	36	60	10,5	79 <sup>+1,5</sup> <sub>-0,5</sub>	80	10	M10x30	8	10,5	0+ 340	0+ 475	0,26	<b>PX 30 R</b>	RE010931
<b>PX 40</b>	RE010940	130	155	50	80	12,5	108 <sup>+2,0</sup> <sub>-1,0</sub>	100	15	M12x40	10	10,5	0+ 860	0+1118	0,72	<b>PX 40 R</b>	RE010941




Plastic Tensioning elements – Type: **PX-R** / *Elementi tenditori in plastica* – Tipo: **PX-R**



**UK MATERIALS** The body is made of plastic with a brass insert. The lever is made of plastic with steel rib. Stainless steel screws.  
**TREATMENTS** The rib is galvanized.  
**USE** Operating temperature from -35°C to +80°C.

**IT MATERIALI** Il corpo è in materiale plastico con inserto in ottone. La leva è in materiale plastico con nervatura in acciaio. Viti in acciaio inossidabile.  
**TRATTAMENTI** La nervatura della leva è zincata.  
**IMPIEGO** Temperatura di lavoro da -35°C a +80°C.



CHAIN – CATENA DIN 8187		Type – Tipo						Size Taglia	Type - Tipo		BELT
ISO	Pitch Passo	XVR Pag. D-5	XOV Pag. D-5	XRO Pag. D-6	XZN Pag. D-7	AZN Pag. D-7	XZK Pag. D-8		XRP Pag. D-9	XRU Pag. D-9	Max belt width Largh. max. cinghia
05-B1	8mm	XVR 10-0S		XRO 10-0S				<b>10</b>	XRP 1	XRU 1	30
06-B1	3/8"x7/32"	XVR 10-1S	XOV 10-1S	XRO 10-1S				<b>10</b>			
06-B1	3/8"x7/32"				XZN 20-1S	AZN 20-1S	XZK 20-1S	<b>20</b>			
06-B1	3/8"x7/32"				XZN 30-1S	AZN 30-1S	XZK 30-1S	<b>30</b>			
08-B1	1/2"x5/16"	XVR 20-2S	XOV 20-2S	XRO 20-2S				<b>20</b>	XRP 2/3	XRU 2/3	40
08-B1	1/2"x5/16"	XVR 30-2S	XOV 30-2S	XRO 30-2S	XZN 30-2S	AZN 30-2S	XZK 30-2S	<b>30</b>	XRP 2/3	XRU 2/3	40
10-B1	5/8"x3/8"	XVR 30-3S	XOV 30-3S	XRO 30-3S	XZN 30-3S	AZN 30-3S		<b>30</b>			
10-B1	5/8"x3/8"				XZN 40-3S	AZN 40-3S	XZK 40-3S	<b>40</b>	XRP 4	XRU 4	55
12-B1	3/4"x7/16"	XVR 30-4S	XOV 30-4S	XRO 30-4S				<b>30</b>			
12-B1	3/4"x7/16"	XVR 40-4S	XOV 40-4S	XRO 40-4S			XZK 40-4S	<b>40</b>			
16-B1	1"x17,02mm	XVR 40-5S		XRO 40-5S			XZK 40-5S	<b>40</b>			
05-B2	8mm	XVR 10-0D		XRO 10-0D				<b>10</b>			
06-B2	3/8"x7/32"	XVR 10-1D	XOV 10-1D	XRO 10-1D				<b>10</b>			
06-B2	3/8"x7/32"						XZK 20-1D	<b>20</b>			
06-B2	3/8"x7/32"						XZK 30-1D	<b>30</b>			
08-B2	1/2"x5/16"	XVR 20-2D	XOV 20-2D	XRO 20-2D				<b>20</b>			
08-B2	1/2"x5/16"	XVR 30-2D	XOV 30-2D	XRO 30-2D			XZK 30-2D	<b>30</b>			
10-B2	5/8"x3/8"	XVR 30-3D	XOV 30-3D	XRO 30-3D				<b>30</b>			
10-B2	5/8"x3/8"						XZK 40-3D	<b>40</b>			
12-B2	3/4"x7/16"	XVR 30-4D	XOV 30-4D	XRO 30-4D				<b>30</b>			
12-B2	3/4"x7/16"	XVR 40-4D	XOV 40-4D	XRO 40-4D			XZK 40-4D	<b>40</b>			
16-B2	1"x17,02mm	XVR 40-5D		XRO 40-5D			XZK 40-5D	<b>40</b>			
06-B3	3/8"x7/32"	XVR 20-1T		XRO 20-1T				<b>20</b>			
06-B3	3/8"x7/32"						XZK 30-1T	<b>30</b>			
08-B3	1/2"x5/16"	XVR 30-2T		XRO 30-2T				<b>30</b>			
08-B3	1/2"x5/16"						XZK 40-2T	<b>40</b>			
10-B3	5/8"x3/8"	XVR 40-3T		XRO 40-3T				<b>40</b>			
12-B3	3/4"x7/16"	XVR 40-4T		XRO 40-4T			XZK 40-4T	<b>40</b>			
16-B3	1"x17,02mm	XVR 40-5T		XRO 40-5T				<b>40</b>			

Blue codes s on request / Codici in blu a richiesta

### HOW TO USE THE HOLE J IN PX AND PX-R / COME UTILIZZARE IL FORO J NEI PX E PX-R

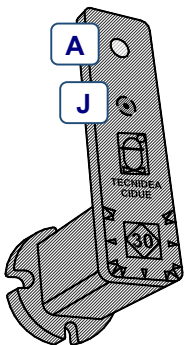


fig. 1

🇬🇧 The tensioner is provided with the "A" hole only. The "J" hole is indicated with a reference mark.  
 🇮🇹 Il tenditore si presenta con il solo foro A. Il foro J è indicato con un centrino.

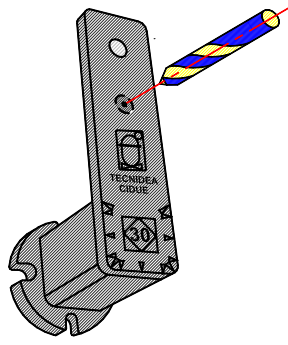


fig. 2

🇬🇧 With a simple drilling operation on the reference mark You can make the J hole.  
 🇮🇹 Con una semplice operazione di foratura in corrispondenza del centrino si realizza il foro J.

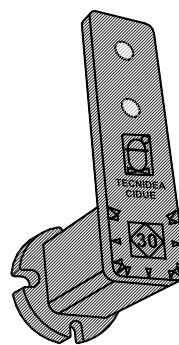


fig. 3

🇬🇧 Once removed the plastic, the hole is ready to be used.  
 🇮🇹 Rimossa la plastica dal foro J, il foro risulta subito utilizzabile.

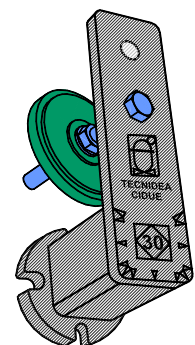
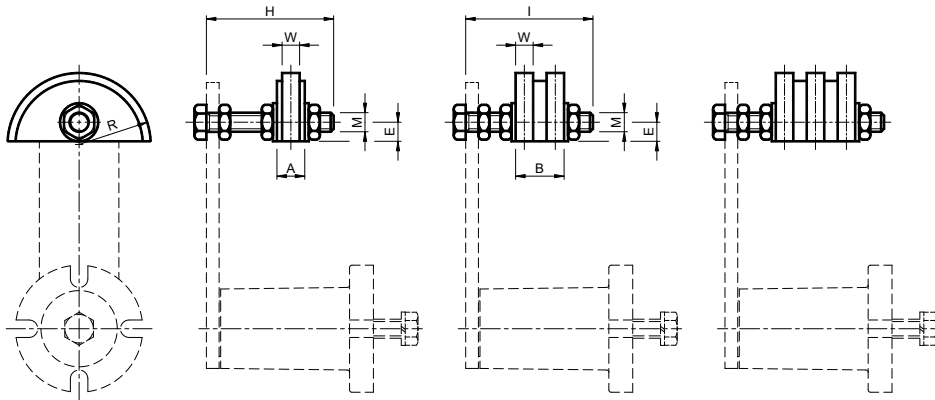


fig. 4

🇬🇧 The KIT assembly on the hole J is the same of the hole A.  
 🇮🇹 Il montaggio del KIT sul foro J è il medesimo che per il foro A.



Polyethylene sliding block Type: **XVR / Pattino in polietilene – Tipo: XVR**



S.

D.

T.

On request  
A richiesta



**UK MATERIALS** High molecular density polyethylene. Bolts and nuts are made of stainless steel.  
**USE** Semi-circular sliding block suitable for reduced distance between centres or for installations close to the pinion. Operating speed  $\leq 20$  m/min. Operating temperature  $\leq 70^\circ\text{C}$ .

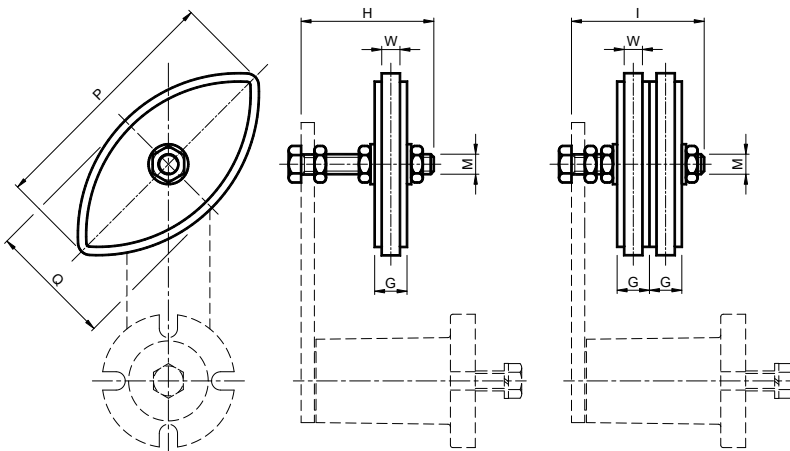
**IT MATERIALI** Polietilene ad alta densità molecolare. Bulloneria in acciaio inossidabile.  
**IMPIEGO** Profilo semicircolare adatto per piccoli interassi o per montaggi vicino al pignone. Velocità di lavoro  $\leq 20$  m/min. Temperatura di lavoro  $\leq 70^\circ\text{C}$ .



Type Tipo	S Cod.N°	D Cod.N°	Chain Catena	Type Tipo	S Cod.N°	D Cod.N°	Size Taglia	A	B	E	G	H	I	M	P	Q	R	W	Weight Peso in [kg]	
																			S.	D.
<b>XVR 10-0</b>	RE011975	RE011995	05-B				10	10,0	12,0	10		45	45	M8			35	2,5	0,09	0,10
<b>XVR 10-1</b>	RE011976	RE011996	06-B	<b>XOV 10-1</b>	RE013001	RE013021	10	10,0	18,0	10	10,2	45	45	M8	75	40	35	5,0	0,09	0,10
<b>XVR 20-2</b>	RE011979	RE011999	08-B	<b>XOV 20-2</b>	RE013004	RE013024	20	14,0	20,5	10	13,9	55	55	M10	96	50	35	7,0	0,10	0,11
<b>XVR 30-2</b>	RE011979	RE012000	08-B	<b>XOV 30-2</b>	RE013004	RE013025	30	14,0	20,5	10	13,9	55	60	M10	96	50	35	7,0	0,11	0,12
<b>XVR 30-3</b>	RE011981	RE012001	10-B	<b>XOV 30-3</b>	RE013006	RE013026	30	16,5	25,0	12	16,6	55	70	M10	126	65	45	9,0	0,12	0,14
<b>XVR 30-4</b>	RE011983	RE012003	12-B	<b>XOV 30-4</b>	RE013008	RE013028	30	17,5	30,0	12	19,5	60	70	M10	148	74	45	11,0	0,16	0,15
<b>XVR 40-4</b>	RE011984	RE012004	12-B	<b>XOV 40-4</b>	RE013009	RE013029	40	17,5	30,0	12	19,5	80	80	M12	148	74	45	11,0	0,20	0,22
<b>XVR 40-5</b>	RE011986	RE012006	16-B				40	18,0	47,0	20		80	90	M12		55	16,0	0,22	0,31	



Polyethylene sliding block – Type: **XOV / Pattino in polietilene – Tipo: XOY**



S.

D.



**UK MATERIALS** High molecular density polyethylene. Bolts and nuts are made of stainless steel.  
**USE** Semi-circular sliding block suitable for middle-size and large distance between centres. Operating speed  $\leq 20$  m/min. Operating temperature  $\leq 70^\circ\text{C}$ .

**IT MATERIALI** Polietilene ad alta densità molecolare. Bulloneria in acciaio inossidabile.  
**IMPIEGO** Profilo semicircolare adatto per medi e grandi interassi. Velocità di lavoro  $\leq 20$  m/min. Temperatura di lavoro  $\leq 70^\circ\text{C}$ .



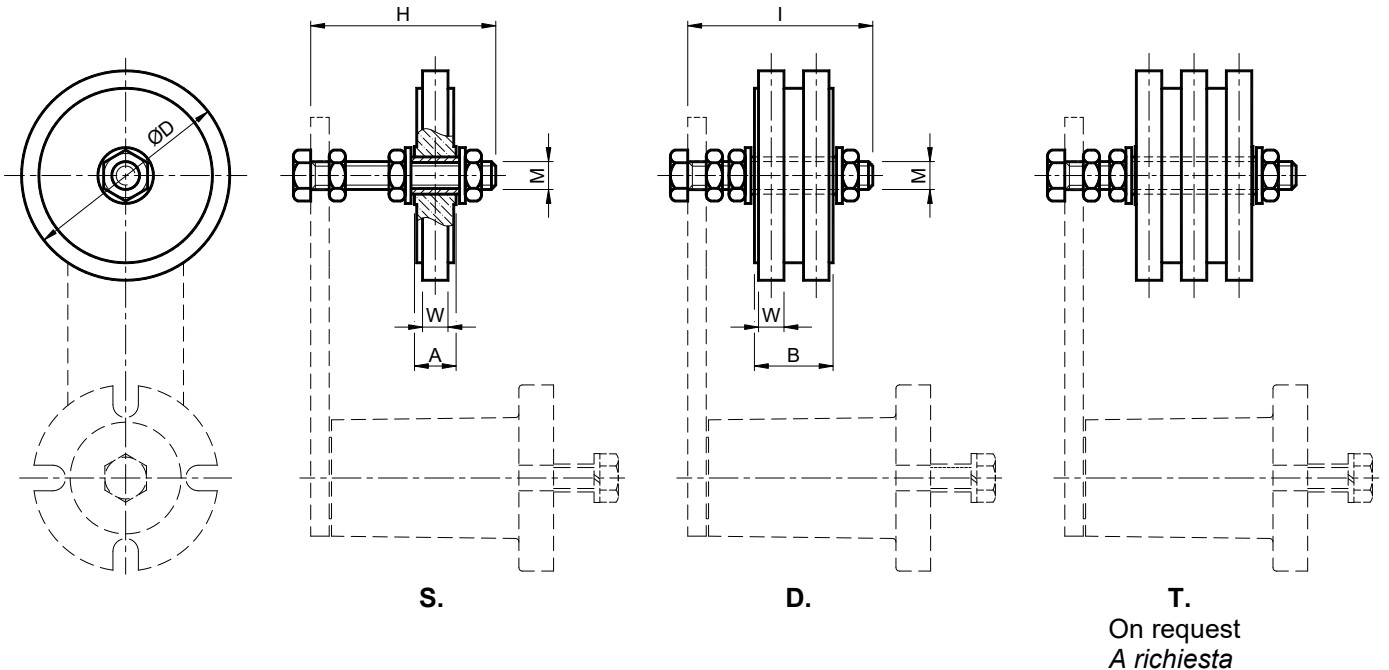
## Polyethylene wheel set – Type: XRO / Rotella in polietilene – Tipo: XRO



**🇬🇧 MATERIALS** High molecular density polyethylene. Bush is made of galvanized steel. Bolts and nuts are made of stainless steel.  
**USE** Idle wheel on the bush.  
 Operating speed  $\leq 30$  m/min.  
 Sliding block operating temperature  $\leq 70^\circ\text{C}$ .

**🇮🇹 MATERIALI** Polietilene ad alta densità molecolare. Bussola in acciaio zincato e bulloneria in acciaio inossidabile.  
**IMPIEGO** Rotella folle sulla bussola.  
 Velocità di lavoro  $\leq 30$  m/min.  
 Temperatura di lavoro  $\leq 70^\circ\text{C}$ .


Type Tipo	S Cod. N°	D Cod. N°	Chain Catena	Size Taglia 	A	B	C	ØD	H	I	M	W	Weight Peso in [kg]	
													S.	D.
XRO 10-0	RE012095	RE012115	05-B	10	18	18		70	45	45	M8	2,5	0,14	0,15
XRO 10-1	RE012096	RE012116	06-B	10	18	18		70	45	50	M8	5,0	0,14	0,15
XRO 20-2	RE012099	RE012119	08-B	20	18	36		70	55	60	M10	7,0	0,15	0,20
XRO 30-2	RE012099	RE012120	08-B	30	18	36	36	70	55	60	M10	7,0	0,16	0,22
XRO 30-3	RE012101	RE012121	10-B	30	18	36		90	55	70	M10	9,0	0,19	0,28
XRO 30-4	RE012103	RE012123	12-B	30	18	36		90	55	70	M10	11,0	0,19	0,29
XRO 40-4	RE012104	RE012124	12-B	40	18	36	49	90	80	80	M12	11,0	0,25	0,35
XRO 40-5	RE012106	RE012126	16-B	40	18	49	82	110	80	90	M12	16,0	0,32	0,56





## APPLICATION EXAMPLES / ESEMPI DI APPLICAZIONE

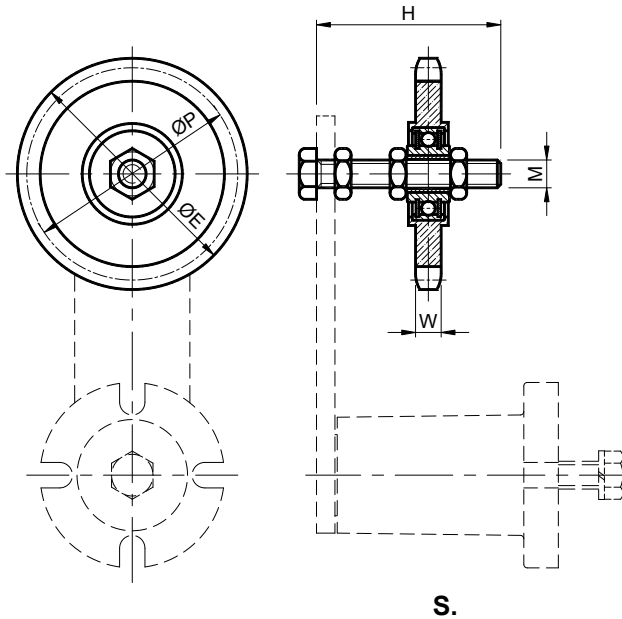


Idler Sprocket wheelset– Type: **XZN, AZN** / *Pignone tendicatena– Tipo: XZN, AZN*


 **MATERIALS** The crown is made of plastic on a steel enlarged bearing.  
**TREATMENTS** XZN type bolts and nuts are made of stainless steel. AZN type bolts and nuts are made of galvanized steel.  
**USE** Operating speed  $\leq 60$  m/min.  
 Operating temperature  $\leq 100^{\circ}\text{C}$ .

 **MATERIALI** La corona è in materiale plastico stampata sul cuscinetto a base maggiorata in acciaio  
**TRATTAMENTI** Per il tipo XZN bulloneria in acciaio inossidabile; per il tipo AZN bulloneria in acciaio zincato.  
**IMPIEGO** Velocità di lavoro  $\leq 60$  m/min.  
 Temperatura di lavoro  $\leq 100^{\circ}\text{C}$ .

Inox Steel bolts <i>Bulloneria Acciaio Inox</i>		Zinc-plated Steel bolts <i>Bulloneria Acciaio Zincato</i>		Size Taglia		ØE	H	M	ØP	W	Z	Weight Peso in [kg]
Type Tipo	S Cod. N°	Chain Catena	Type Tipo	S Cod. N°								
<b>XZN 20-1S</b>	RE012155	06-B1	<b>AZN 20-1S</b>	RE012440	20	68,0	55	M10	63,90	5,3	21	0,28
<b>XZN 30-1S</b>	RE012155	06-B1	<b>AZN 30-1S</b>	RE012440	30	68,0	55	M10	63,90	5,3	21	0,28
<b>XZN 30-2S</b>	RE012158	08-B1	<b>AZN 30-2S</b>	RE012443	30	77,8	55	M10	73,14	7,2	18	0,30
<b>XZN 30-3S</b>	RE012159	10-B1	<b>AZN 30-3S</b>	RE012444	30	93,0	60	M10	86,39	9,1	17	0,33
<b>XZN 40-3S</b>	RE012160	10-B1	<b>AZN 40-3S</b>	RE012445	40	93,0	80	M12	86,39	9,1	17	0,35


**APPLICATION EXAMPLES / ESEMPI DI APPLICAZIONE**



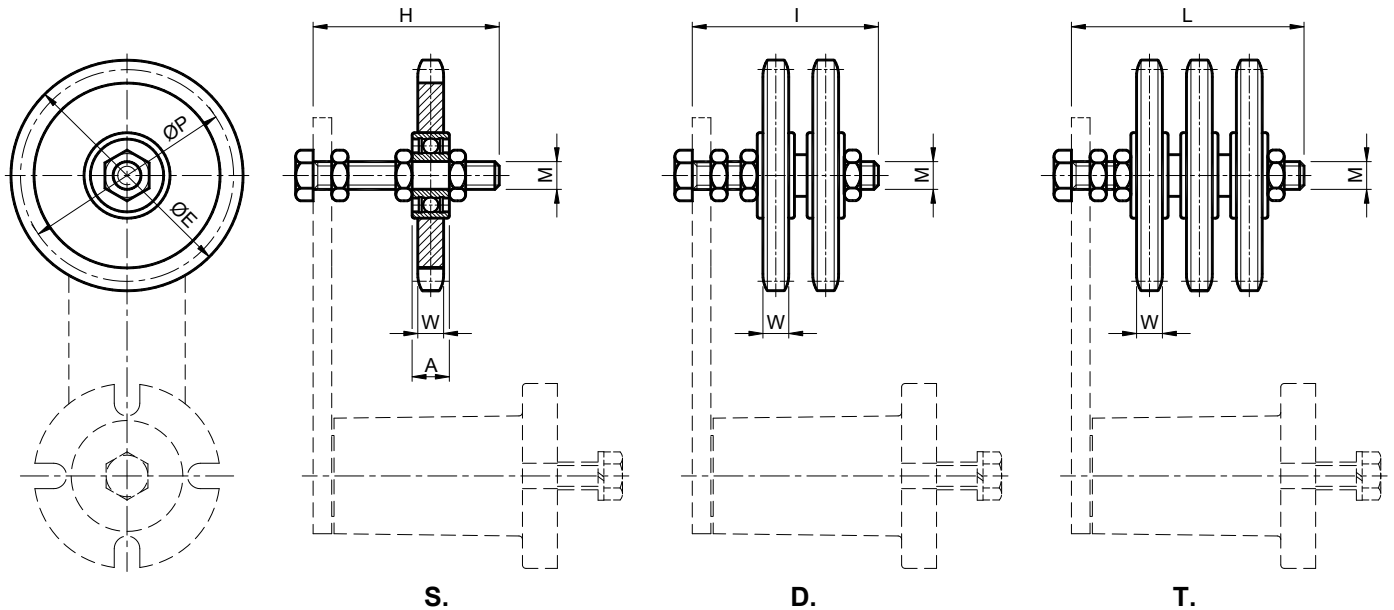

## Idler Sprocket wheelset – Type: XZK / Pignone tendicatena con cuscinetto – Tipo: XZK



**MATERIALS** The crown, bolts and nuts are made of stainless steel, 2RS stainless steel bearing.  
**USE** Steel crown on standard stainless steel bearing.  
 Operating speed  $\leq 60$  m/min.  
 Operating temperature  $\leq 100^\circ\text{C}$ .

**MATERIALI** Corona e bulloneria in acciaio inossidabile, cuscinetto 2RS in acciaio inox.  
**IMPIEGO** Il pignone è costituito da una corona in acciaio, montata su cuscinetti unificati inox.  
 Velocità di lavoro  $\leq 60$  m/min.  
 Temperatura di lavoro  $\leq 100^\circ\text{C}$ .

Type Tipo	S Cod. N°	D Cod. N°	T Cod. N°	Chain Catena	Size Taglia	A	$\varnothing E$	H	I	L	M	$\varnothing P$	W	Z	Weight Peso in [kg]		
															S.	D.	T.
XZK 20-1	RE012310	RE012340		06-B	20	9	49,3	55	55		M10	45,81	5,3	15	0,13	0,23	
XZK 30-1	RE012310	RE012341	RE012370	06-B	30	9	49,3	55	60	70	M10	45,81	5,3	15	0,13	0,23	0,26
XZK 30-2	RE012314	RE012344		08-B	30	9	65,5	55	60		M10	61,09	7,2	15	0,21	0,37	
XZK 40-2			RE012374	08-B	40	12	65,5			80	M12	61,09	7,2	15			0,51
XZK 40-3	RE012318	RE012348	RE012377	10-B	40	12	83,0	80	80	80	M12	76,36	9,1	15	0,38	0,60	0,96
XZK 40-4	RE012321	RE012351	RE012381	12-B	40	12	99,8	80	80	90	M12	91,63	11,1	15	0,56	1,00	1,50
XZK 40-5	RE012325	RE012355		16-B	40	12	117,0	100	120		M12	106,12	16,2	13	1,00	1,90	



## APPLICATION EXAMPLES / ESEMPI DI APPLICAZIONE





Polyamide roller – Type: **XRP**

⊙ For polyamide-roller / Screw “M”

*Rullo in poliammide – Tipo: XRP*

⊙ *Per rullo in poliammide / Vite “M”*



Stainless steel roller – Type: **XRU**

\* For stainless steel-roller / Screw “P”

*Rullo in acciaio inox – Tipo: XRU*

\* *Per rullo in acciaio inox / Vite “P”*



**MATERIALS** Roller and stoppers are made of black polyamide, steel bearings, spacers and screws are made of stainless steel.

**USE** Operating temperature  $\leq 70^{\circ}\text{C}$ .

**MATERIALI** Rullo e tappi in poliammide nero, cuscinetti in acciaio, distanziali e viti in acciaio inox.

**IMPIEGO** Temperatura di lavoro del rullo  $\leq 70^{\circ}\text{C}$ .

**MATERIALS** Roller, spacers and screws are made of stainless steel, steel bearings, stoppers are made of black polyamide.

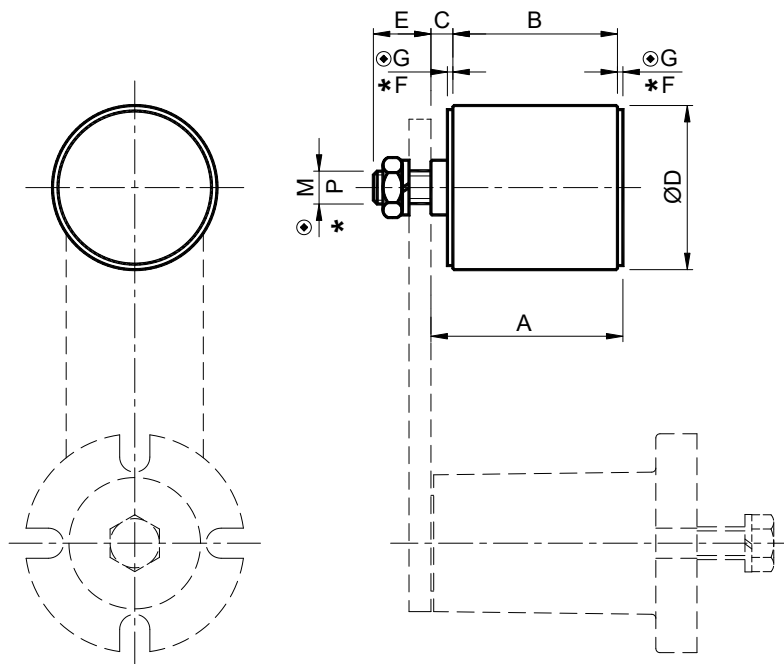
**USE** Operating temperature  $\leq 70^{\circ}\text{C}$ .

**MATERIALI** Rullo, distanziali e viti in acciaio inox, cuscinetti in acciaio, tappi in poliammide nero.

**IMPIEGO** Temperatura di lavoro del rullo  $\leq 70^{\circ}\text{C}$ .

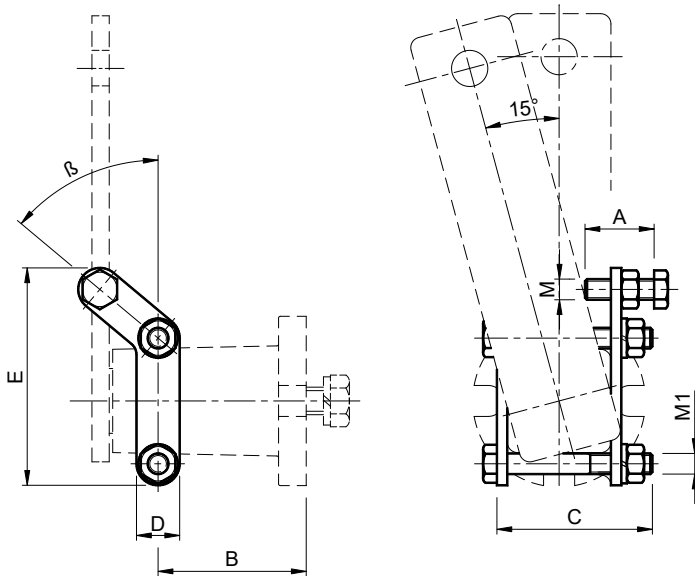


Type Tipo	Cod. N°	Weight Peso in [kg]	A	B	C	ØD	E	*F	⊙G	⊙M	*P	Max. speed Velocità max. [rpm]	Size Taglia	Type Tipo	Cod. N°	Weight Peso in [kg]
<b>XRP 1</b>	RE011960	0,08	38	35	3	30	13	2	2	M8	M8	8000	10	<b>XRU 1</b>	RE010970	0,16
<b>XRP 2/3</b>	RE011962	0,18	51	45	6	40	16	2	2	M10	M10	8000	20-30	<b>XRU 2/3</b>	RE010972	0,37
<b>XRP 4</b>	RE011964	0,40	68	60	8	60	21	4	2	M12	M16	6000	40	<b>XRU 4</b>	RE010974	0,85





## Preloading – Type: XPR in stainless steel / Pre carica – Tipo: XPR in acciaio inox



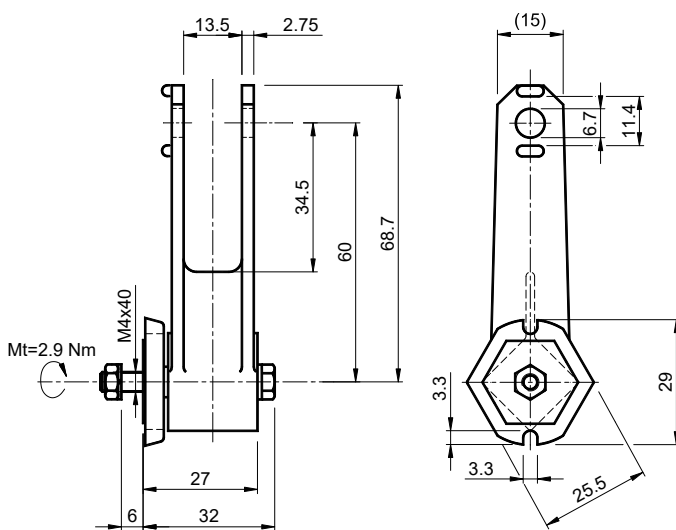
**UK MATERIALS** Plates, bolts and nuts are made of stainless steel.  
**USE** It allows to preload easily the elastic element, to predetermine the initial load and the work range. This product is suitable for the realization of pressure sets, calibrators and precision shock absorbers.

**IT MATERIALI** Piastrine e bulloneria in acciaio inossidabile.

**IMPIEGO** Consente di precaricare facilmente l'elemento elastico, predeterminare il carico iniziale ed il campo di lavoro. Questo prodotto è ideale per la realizzazione di gruppi di pressione, calibratori ed ammortizzatori di precisione.

Type Tipo	Cod.N°	$\beta$	A	B	C	D	E	M	M1	Weight Peso in [kg]
XPR 10	RE012450	47,5°	20	34,5	40	12,5	55,8	M 6	M6	0,065
XPR 20	RE012452	50,0°	20	44,0	45	12,5	63,1	M 6	M6	0,070
XPR 30	RE012454	45,0°	25	54,2	55	17,0	81,3	M 8	M8	0,160
XPR 40	RE012456	44,5°	30	75,7	80	16,0	96,5	M10	M8	0,390

## Elastic elements – Type: SN 5 (RE010880) / Elementi elastici – Tipo: SN 5 (RE010880)



**UK MATERIALS** It is made of plastic material. Bolts and nuts are made of steel.

**TREATMENTS** Bolts and nuts are made of galvanized steel (on demand, it can be provided with stainless steel bolts and screws).

**USE** Mini tensioners or small pressure units.

**IT MATERIALI** Realizzato in materiale plastico. Bulloneria e riscontro in acciaio.

**TRATTAMENTI** Bulloneria e riscontro in acciaio zincato. (A richiesta puo' essere fornito con bulloneria in acciaio inox).

**IMPIEGO** Piccoli tensionamenti o gruppi di pressione.

Mt: Fixing torque screw / Coppia di serraggio vite

## GENERAL TERMS OF SALE:

- 1 ORDERS** - Orders of standard and special materials must always be referred to TECNIDEA CIDUE S.r.l. offers. Orders are binding for clients. Once the manufacturing has started, any cancellations or reductions won't be accepted, excepting indemnity of manufacturing and material costs met up to cancellation, which will be in any case quantified by TECNIDEA CIDUE S.r.l..
- 2 PRICES** - Only the effective prices at order-date are valid. All prices have to be understood Ex-Factory, excluding packing. In case of possible increases of manufacturing costs, materials and so on, between the date of our order-confirmation and completing of order, TECNIDEA CIDUE S.r.l. can adapt the prices, also for pending orders, to the occurred increases.
- 3 DELIVERY TERMS** - Only the delivery time stated by TECNIDEA CIDUE S.r.l. are valid. However they are only approximate. In cases of difficulties in supply of raw materials, strikes, or circumstances beyond our control, delivery times are automatically deferred with no obligation on TECNIDEA CIDUE S.r.l. to indemnify the customer in any case. The customer must collect the ordered material when it gets ready.
- 4 DISPATCH** - The shipment of goods, including freight free deliveries, is went at the purchaser's own risk. If the quantity of the goods is inferior to the ordered ones, TECNIDEA CIDUE S.r.l. must be informed within eight (8) days from the receipt of the goods. If transport freight are charged, even if partially, by TECNIDEA CIDUE S.r.l., TECNIDEA CIDUE S.r.l. reserves the right to choose the less expensive means of conveyance.
- 5 PACKING** - Packing is charged at cost.
- 6 RETURNED GOODS** - TECNIDEA CIDUE S.r.l. doesn't accept previously unauthorised returned goods. Returned goods have to be free warehouse, packing and clearance included. The 15% of the value of the returned goods will be charged you to recover the storage and bookkeeping costs.
- 7 WARRANTY** - Messrs TECNIDEA CIDUE S.r.l. undertakes to repair or replace, freely, the pieces TECNIDEA CIDUE S.r.l. recognizes as faulty. Defective goods have to be returned to the base of too free warehouse, packing and clearance included. The warranty decays when pieces returned as faulty have been repaired or tampered with. Repairing of defective pieces made by the buyer will be recognized only if authorised by TECNIDEA CIDUE S.r.l. and after its approval of the estimate of expenditure. TECNIDEA CIDUE S.r.l. doesn't take the responsibility and doesn't recognize any indemnity for possible damages, which occurred during the use of its products, even if defective.
- 8 RESPONSABILITY** - TECNIDEA CIDUE S.r.l. doesn't take the responsibility and doesn't recognize any indemnity for possible damages, which would occur during the use of its products, even if defective. TECNIDEA CIDUE S.r.l. declines all responsibility for the execution of details on customer's drawing, that are subjected to possible patents.
- 9 PAYMENTS** - Only payments that have been effected according to agreed terms, will be considered valid. Once the payment terms have been expired, TECNIDEA CIDUE S.r.l. will calculate the default interests at 3% higher than the legal ones and TECNIDEA CIDUE S.r.l. has the right to demand the payment. In any case of delayed or no-payment TECNIDEA CIDUE S.r.l. reserves the right to interrupt the deliveries of the pending orders or to demand the payment in advance without any type of indemnity or compensation. The customer has to make the payment at the established date for the total amount of the invoice and without any deduction, even for claimed manufacturing or already owned materials.
- 10 PROPERTY** - the property of delivered goods always belongs to TECNIDEA CIDUE S.r.l. up to the time of the complete payment of the invoices.
- 11 PLACE OF JURISDICTION** - In the case of debate the Court of Verona have the exclusive jurisdiction for any commercial relations of TECNIDEA CIDUE S.r.l.

Customers are advised that all the data given may change. The company reserves the right to alter the nature of its product to suit new requirements and improve quality forewarning clients.

## CONDIZIONI GENERALI DI VENDITA:

- 1 ORDINI** - Gli ordini per il materiale standard e speciale devono essere sempre riferiti alle offerte delle ditta TECNIDEA CIDUE S.r.l.. Le ordinazioni sono impegnative per il cliente. Una volta iniziata la lavorazione non si accettano annullamenti o riduzioni dell'ordine salvo il risarcimento da parte del cliente dei costi di materiale e di lavorazione sostenuti fino al momento della sospensione, che verrà comunque quantificato dalla ditta TECNIDEA CIDUE S.r.l..
- 2 PREZZI** - Si intendono quelli in vigore alla data dell'ordine. Tutti i prezzi sono per merce resa franco Verona, imballo escluso. Qualora nel corso della fornitura si verificassero aumenti nel materiale o negli altri costi di produzione è facoltà della ditta TECNIDEA CIDUE S.r.l. di adeguare i prezzi, anche per gli ordini in corso, agli aumenti verificatesi.
- 3 TERMINI DI CONSEGNA** - Sono da considerarsi validi solo i termini di consegna indicati dalla TECNIDEA CIDUE S.r.l.. Essi sono da considerarsi comunque solo indicativi. Nei casi di difficoltà nell'approvvigionamento dei materiali, di sciopero o comunque in tutti i casi di forza maggiore, i termini di consegna vengono automaticamente prorogati senza che la ditta TECNIDEA CIDUE S.r.l. sia tenuta a corrispondere indennizzi di sorta. Il cliente ha in ogni caso l'obbligo del ritiro del materiale ordinato all'approntamento.
- 4 SPEDIZIONI** - Le spedizioni si intendono a carico del committente ed eseguite a suo rischio e pericolo anche quelle franco di porto. I reclami per gli eventuali ammanchi devono presentarsi entro 8 gg. dal ricevimento della merce. Qualora venga pattuito che il costo del trasporto sia a carico, anche solo in parte, della ditta TECNIDEA CIDUE S.r.l., questa si riserva il diritto di scegliere il mezzo di spedizione più economico.
- 5 IMBALLO** - L'imballo è fatturato al prezzo di costo.
- 6 RESI** - Non si accettano ritorni di merce per qualsiasi causa se non preventivamente autorizzati e con imballi, eventuale sdoganamento e resa a totale carico dell'acquirente. A copertura degli oneri di magazzino e amministrativi sarà emessa nota di addebito in ragione del 15% del valore della merce resa.
- 7 GARANZIA** - La ditta TECNIDEA CIDUE S.r.l. si impegna a riparare o sostituire gratuitamente quei pezzi da essa riconosciuti difettosi. La merce contestata deve essere resa alla sede della ditta TECNIDEA CIDUE S.r.l., franco di ogni spesa. La garanzia decade qualora i pezzi resi come difettosi siano stati riparati o manomessi. Le riparazioni di pezzi difettosi eseguite dal committente saranno riconosciute solamente dietro autorizzazione della ditta TECNIDEA CIDUE S.r.l. e dopo approvazione di essa del preventivo di spesa. La ditta TECNIDEA CIDUE S.r.l. non assume responsabilità né riconosce indennizzi di sorta per danni che si verificassero durante l'impiego dei suoi prodotti anche se difettosi.
- 8 RESPONSABILITA'** - La ditta TECNIDEA CIDUE S.r.l. non assume responsabilità né riconosce indennizzi di sorta per danni che si verificassero durante l'impiego dei suoi prodotti anche se difettosi. La ditta TECNIDEA CIDUE S.r.l. declina ogni responsabilità nell'esecuzione di particolari su disegno del cliente sottostanti ad eventuali brevetti.
- 9 PAGAMENTI** - Saranno riconosciuti validi solo i pagamenti effettuati nei modi e nei termini pattuiti. Trascorso il termine di pagamento la ditta TECNIDEA CIDUE S.r.l. conteggerà gli interessi di mora al tasso del 3% superiore a quello legale, fermo il diritto di esigere il pagamento. In caso di ritardato o mancato pagamento da parte del committente la ditta TECNIDEA CIDUE S.r.l. si riserva il diritto di sospendere le consegne degli ordini in corso o di pretendere il pagamento anticipato senza riconoscere al committente indennizzi di sorta o risarcimenti. Qualsiasi contestazione dei materiali in corso di fabbricazione o già in possesso del committente non libera quest'ultimo dall'effettuare il pagamento alla scadenza stabilita e per l'intero ammontare della fattura e senza alcuna detrazione.
- 10 PROPRIETA'** - Tutta la merce spedita rimane sempre di proprietà della ditta TECNIDEA CIDUE S.r.l. fino al pagamento completo delle sue fatture.
- 11 FORO COMPETENTE** - Qualsiasi controversia inerente ai rapporti commerciali con la ditta TECNIDEA CIDUE S.r.l. sarà di competenza del Tribunale di Verona.

La Tecnidea Cidue Srl avvisa che tutti i dati inseriti non sono strettamente impegnativi e che comunque si riserva la facoltà di variarli, a seconda delle esigenze atte a migliorare la qualità del prodotto, senza alcun preavviso.

© Copyright Tecnidea Cidue S.r.l.

No part of this publication may be reproduced by any means without the written permission of Tecnidea Cidue S.r.l.  
Questa pubblicazione non può essere riprodotta anche in parte senza la preventiva autorizzazione scritta di Tecnidea Cidue S.r.l.