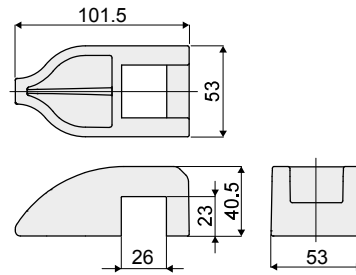
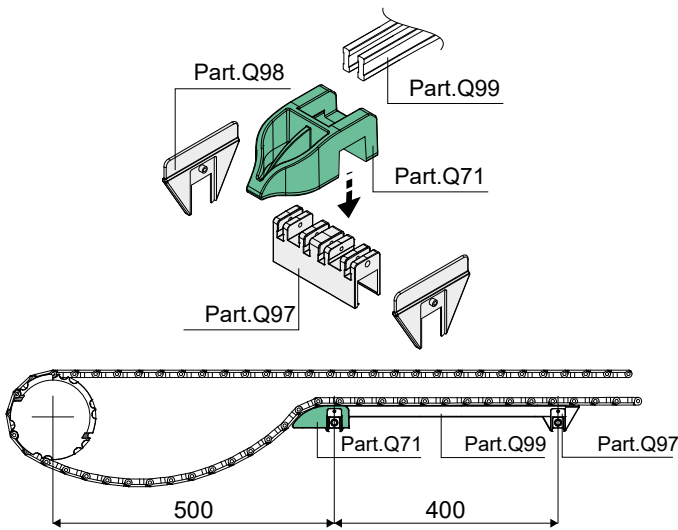


Shoe for chain return - Part. Q71
Pattino per ritorno catene - Part. Q71

Application example
 Esempio di applicazione

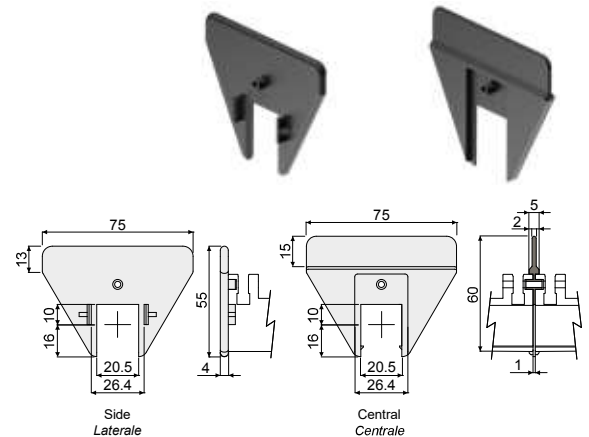
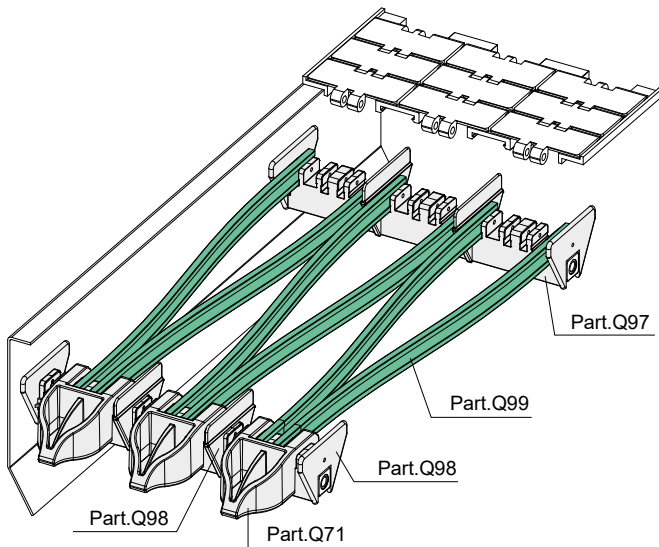


Type/Tipo	Code/Codice
Q71	CPB00599

- MATERIALS:** Shoe is made of HD polyethylene green colour.
- FEATURES:** To be used together with the spacers Part.Q95, Q96, Q97 and with the profile Part.Q99. Pressure mounting.
- MATERIALI:** Pattino in polietilene HD colore verde.
- CARATTERISTICHE:** Da utilizzare con i distanziali Part.Q95, Q96, Q97 e il profilo Part.Q99. Montaggio a pressione.

Striker - Part. Q98
Piastrina di guida - Part. Q98

Application example
 Esempio di applicazione

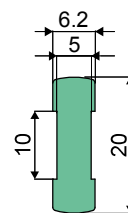
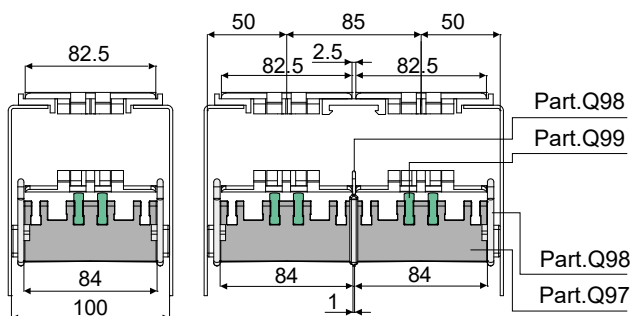


Version/Versione	Type/Tipo	Code/Codice
Side/Laterale	Q98A	CPB00600
Central/Centrale	Q98B	CPC00601

- MATERIALS:** Striker in polyamide black colour.
- FEATURES:** To be used together with the spacers Part.Q95, Q96, Q97.
- MATERIALI:** Piastrina in poliammide colore nero.
- CARATTERISTICHE:** Da utilizzare con i distanziali Part.Q95, Q96, Q97.

Sliding profile - Part. Q99
Profilo di scorrimento - Part. Q99

Application example
 Esempio di applicazione



Type/Tipo	Code/Codice
Q99	CPB00602

- MATERIALS:** Extruded polyethylene green colour.
- FEATURES:** To be used together with the spacers Part.Q95, Q96, Q97.
- BOX QUANTITY:** This item is sold in Mt. - Min. 60 Mt.
- MATERIALI:** Estruso in polietilene colore verde.
- CARATTERISTICHE:** Da utilizzare con i distanziali Part.Q95, Q96, Q97.
- CONFEZIONE:** Articolo venduto a Mt. - min. 60 Mt.