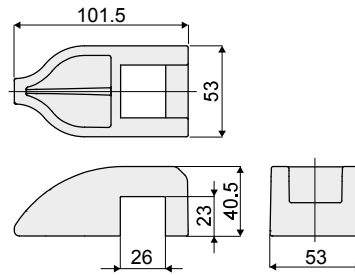
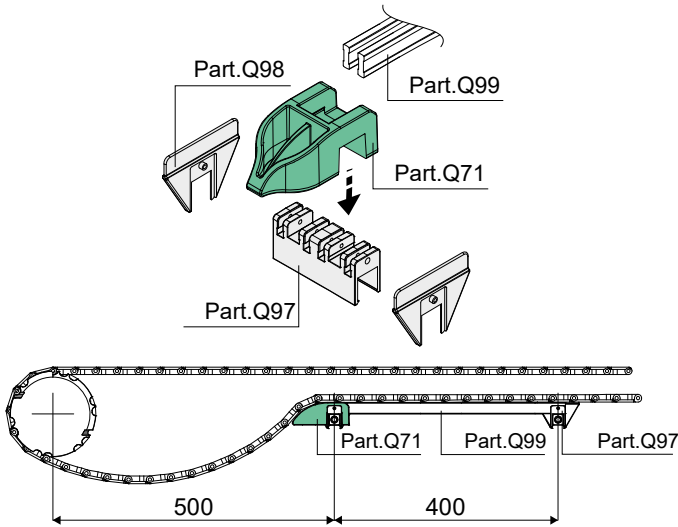


Gleitschuh für Kettenrücklauf - Part. Q71
Patin pour retour chaînes - Part. Q71

Anwendungsbeispiel
 Exemple d'application

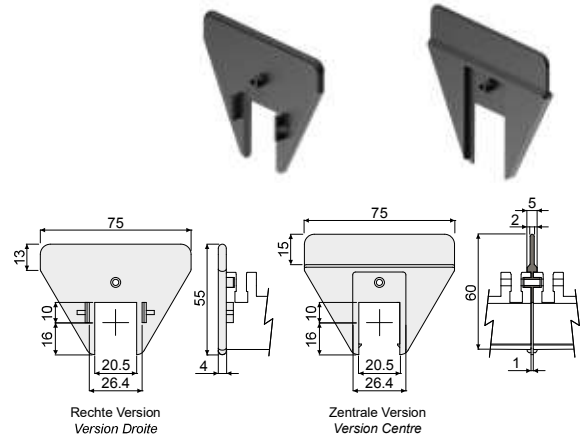
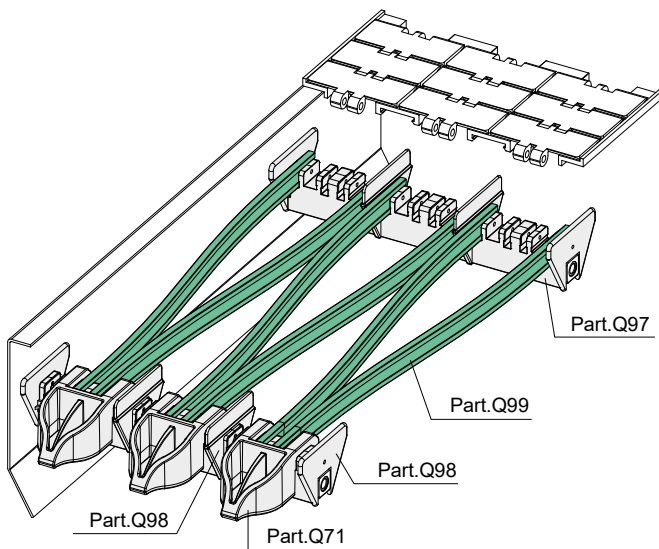


Type	Code
Q71	CPB00599

- MATERIALIEN:** Gleitschuh aus Polyethylen HD, grün.
- BESCHREIBUNG:** Zur Verwendung mit den Distanzstücken Teil Q95, Q96, Q97 und mit den Gleitprofil Teil Q99. Druckmontage.
- MATÉRIAUX:** Patin en polyéthylène HD couleur vert.
- CARACTÉRISTIQUES:** À utiliser avec les entretoises Réf. Q95, Q96 et Q97 et le profilé de coulissement Réf. Q99. Montage à pression.

Führungsplatte - Part. Q98
Plaque de guide - Part. Q98

Anwendungsbeispiel
 Exemple d'application

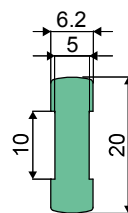
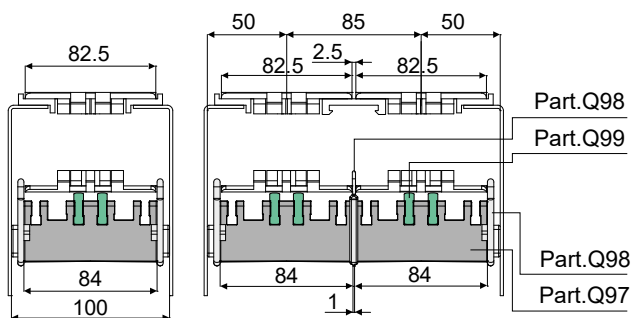


Version	Type	Code
Rechte/Droite	Q98A	CPB00600
Zentrale/Centre	Q98B	CPC00601

- MATERIALIEN:** Führungsplatte aus schwarzem Polyamid.
- BESCHREIBUNG:** Zur Verwendung mit den Distanzstücken Teil Q95, Q96, Q97.
- MATÉRIAUX:** Plaque en polyamide couleur noir.
- CARACTÉRISTIQUES:** À utiliser avec les entretoises Réf. Q95, Q96 et Q97.

Gleitprofil - Part. Q99
Profilé de coulissement - Part. Q99

Anwendungsbeispiel
 Exemple d'application



Type	Code
Q99	CPB00602

- MATERIALIEN:** Strangpressprofil aus Polyethylen Farbe grün.
- BESCHREIBUNG:** Zur Verwendung mit den Distanzstücken Teil Q95, Q96, Q97.
- VERPACKUNG:** Meterweise verkaufter Artikel - mind. 60 m
- MATÉRIAUX:** Extrudé en polyéthylène couleur vert.
- CARACTÉRISTIQUES:** À utiliser avec les entretoises Réf. Q95, Q96 et Q97.
- CONDITIONNEMENT:** Article vendu en Mt. - min. 60 Mt.