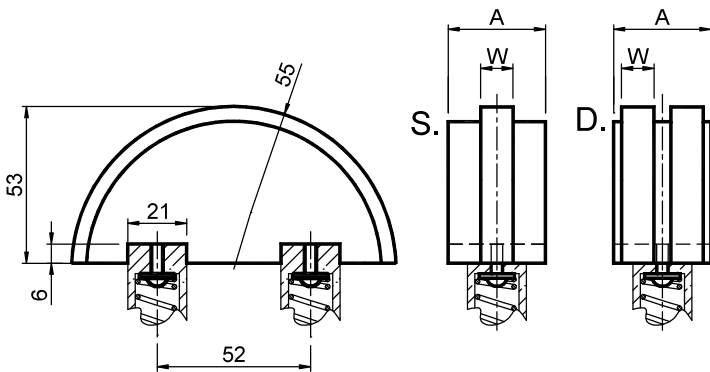


Polyethylene sliding block – Type: **BV** / Полиэтиленовый скользящий блок – Тип: **BV**



Тип Type	Cod. N°	Chain Цепь	A	W	Weight Вес in [kg]
BV 4 S	BL010684	12-B1	33	11	0,08
BV 5 S	BL010685	16-B1	33	16	0,08
BV 2 D	BL010692	08-B2	33	7	0,08
BV 3 D	BL010693	10-B2	33	9	0,09
BV 4 D	BL010694	12-B2	33	11	0,10

UK MATERIALS Sliding block made of high molecular density polyethylene. Stainless steel bolts.

USE Semi-circular profile suggested for small distance between centres.

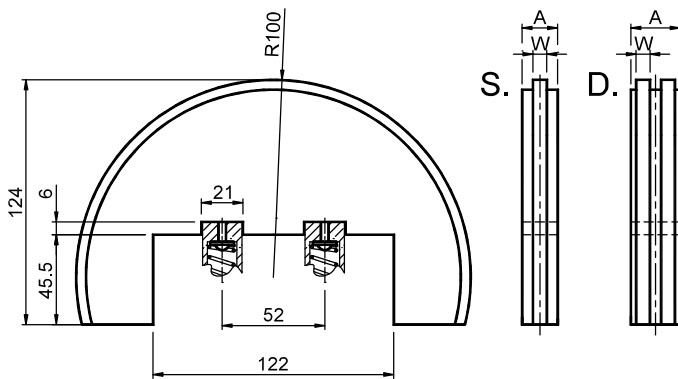
Operating speed ≤ 20 m/min. Operating temperature $\leq 70^\circ\text{C}$.

RU МАТЕРИАЛЫ Скользящий блок изготовлен из полиэтилена высокой молекулярной плотности. Болты из нержавеющей стали.

ИСПОЛЬЗОВАНИЕ Полукруглый профиль рекомендуется для небольшого расстояния между центрами.

Рабочая скорость ≤ 20 м / мин. Рабочая температура $\leq 70^\circ\text{C}$.

Polyethylene sliding block – Type: **BR** / Полиэтиленовый скользящий блок – Тип: **BR**



Тип Type	Cod. N°	Chain Цепь	A	W	Weight Вес in [kg]
BR 4 S	BL010744	12-B1	33	11	0.85
BR 5 S	BL010745	16-B1	33	16	0.86
BR 6 S	BL010746	20-B1	33	18	0.87
BR 2 D	BL010752	08-B2	33	7	0.85
BR 3 D	BL010753	10-B2	33	9	0.86
BR 4 D	BL010754	12-B2	33	11	0.88

UK MATERIALS Sliding block made of high molecular density polyethylene. Stainless steel bolts.

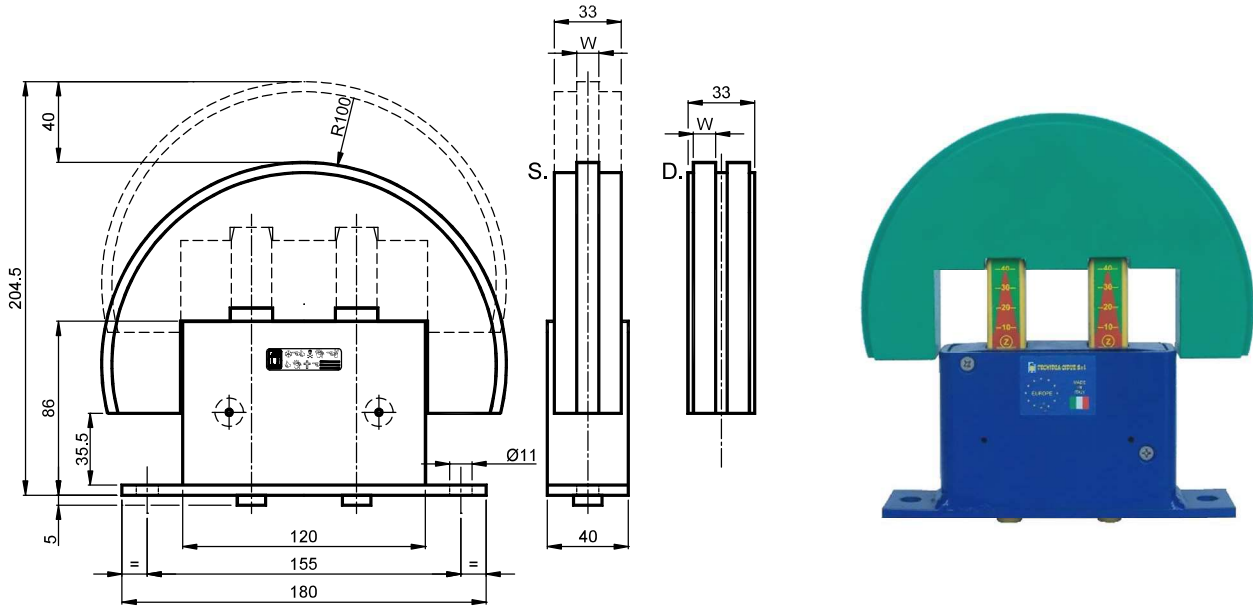
USE Round profile suggested for windings to 180° .

Operating speed ≤ 20 m/min. Operating temperature $\leq 70^\circ\text{C}$.

RU МАТЕРИАЛЫ Скользящий блок изготовлен из полиэтилена высокой молекулярной плотности. Болты из нержавеющей стали.

ИСПОЛЬЗОВАНИЕ Предлагается круглый профиль для намотки на 180° . Рабочая скорость ≤ 20 м/мин. Рабочая температура $\leq 70^\circ\text{C}$.

Type **BBZBR – BBXBR** / Тип **BBZBR – BBXBR**

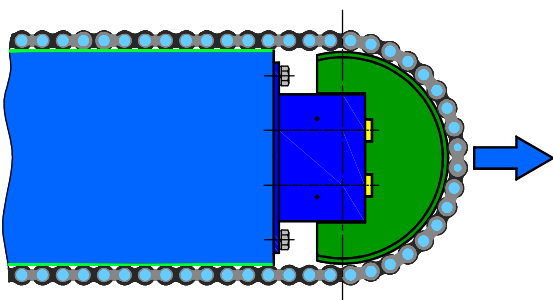


🇬🇧 Tensioners are made by BB elastic element and BR sliding block.
Tensioners BBZBR are available with galvanized springs and BBXBR types with stainless steel springs; load values are indicated on page I-30. Travel is 40mm.

🇷🇺 Натяжители выполнены из упругого элемента BB и скользящего блока BR.
Натяжители BBZBR доступны с оцинкованными пружинами, а типы BBXBR с пружинами из нержавеющей стали; значения нагрузки указаны на странице I-30. Ход 40 мм.

		Zinc plated springs / Оцинкованные пружины				Stainless steel springs / Пружины из нержавеющей стали				
Chain Цепь DIN 8187 ISO Шар		BBZ+BR	BBZ	BR		BBX	BBX+BR			
					W					
12-B1	3/4"x7/16"	BB20ZBR4S	BB 20 Z	BL010622	BR 4 S	BL010744	11	BB 20 X	BL011632	BB20XBR4S
12-B1	3/4"x7/16"	BB30ZBR4S	BB 30 Z	BL010624	BR 4 S	BL010744	11	BB 30 X	BL011634	BB30XBR4S
16-B1	1"x17.02mm	BB30ZBR5S	BB 30 Z	BL010624	BR 5 S	BL010745	16	BB 30 X	BL011634	BB30XBR5S
16-B1	1"x17.02mm	BB40ZBR5S	BB 40 Z	BL010626	BR 5 S	BL010745	16	BB 40 X	BL011636	BB40XBR5S
20-B1	1"1/4x3/4"	BB30ZBR6S	BB 30 Z	BL010624	BR 6 S	BL010746	18	BB 30 X	BL011634	BB30XBR6S
20-B1	1"1/4x3/4"	BB40ZBR6S	BB 40 Z	BL010626	BR 6 S	BL010746	18	BB 40 X	BL011636	BB40XBR6S
08-B2	1/2"x5/16"	BB20ZBR2D	BB 20 Z	BL010622	BR 2 D	BL010752	7	BB 20 X	BL011632	BB20XBR2D
10-B2	5/8"x3/8"	BB20ZBR3D	BB 20 Z	BL010622	BR 3 D	BL010753	9	BB 20 X	BL011632	BB20XBR3D
10-B2	5/8"x3/8"	BB30ZBR3D	BB 30 Z	BL010624	BR 3 D	BL010753	9	BB 30 X	BL011634	BB30XBR3D
12-B2	3/4"x7/16"	BB30ZBR4D	BB 30 Z	BL010624	BR 4 D	BL010754	11	BB 30 X	BL011634	BB30XBR4D

Tensioners for triple chain are provided on request only. / Натяжители для тройной цепи поставляются только по запросу.



Example of application
Примеры применения