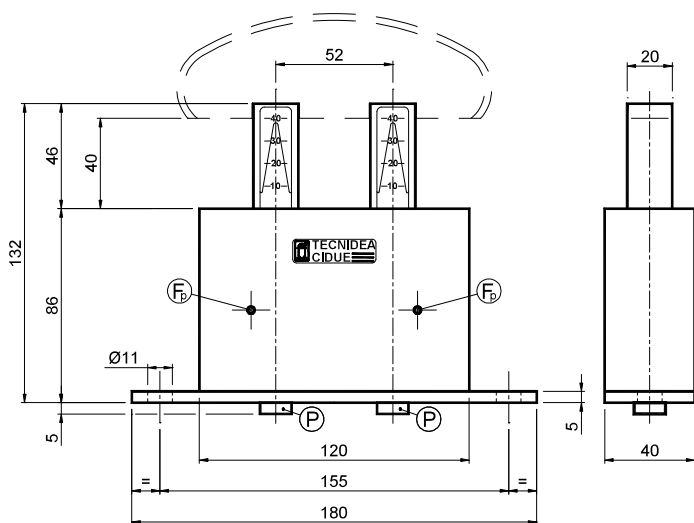


Elastic Elements – Type: **BB-Z** with galvanized steel springs / Type: **BB-X** with stainless steel springs  
 Elementi elastici – Tipo: **BB-Z** con molle in acciaio zincato / Tipo: **BB-X** con molle in acciaio inox



**MATERIALS** The external box is made of painted steel. The internal components are made by plastic. The bolts are in stainless steel. The inner springs can be in galvanized (BB-Z) or in stainless steel (BB-X).

**USE** Elastic chain-tensioner. All the articles are supplied with a preloading system. The maximum operating temperature is +80°C. The travel is 40 mm.

**MATERIALI** Il corpo esterno è in acciaio verniciato. I componenti interni sono in materiale plastico. Viteria in acciaio inox. Le molle all'interno sono in acciaio zincato (BB-Z) oppure in acciaio inox (BB-X).

**IMPIEGO** Elemento elastico per tendicatena. Tutti gli articoli vengono forniti con sistema di precarica. La temperatura massima di lavoro è +80°C. La corsa è di 40 mm.

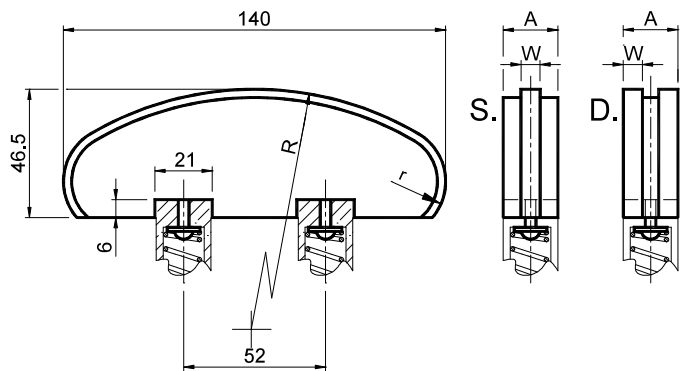
(F<sub>p</sub>) = Preloading hole / Foro precarica

(P) = Preloading pin / Piolo per precarica

Type Tipo	Cod. N°	Newton	Type Tipo	Cod. N°	Newton	Weight Peso in [kg]
BB 10 Z	BL010620	72 ÷ 158	BB 10 X	BL011630	70 ÷ 154	1,25
BB 20 Z	BL010622	128 ÷ 284	BB 20 X	BL011632	126 ÷ 278	1,25
BB 30 Z	BL010624	216 ÷ 478	BB 30 X	BL011634	210 ÷ 466	1,25
BB 40 Z	BL010626	388 ÷ 860	BB 40 X	BL011636	342 ÷ 760	1,25

**KIT for chain / KIT per catena**

Pattino in polietilene – Tipo: **VG** / Polyethylene sliding block – Type: **VG**



**MATERIALS** High molecular density polyethylene.

**USE** Semi-circular lowered profile suggested for large distance between centres.

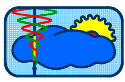
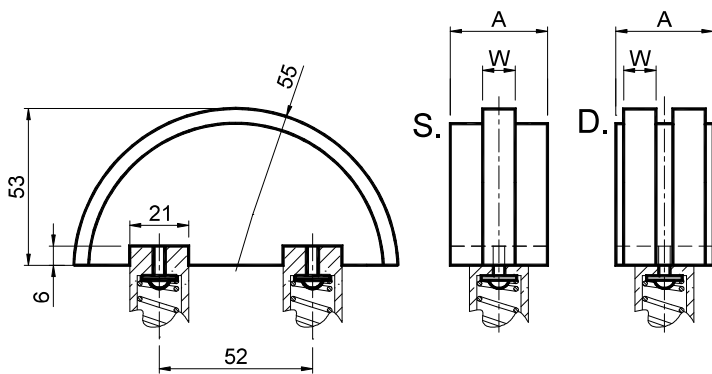
Operating speed ≤ 20 m/min.  
 Operating temperature ≤ 70°C.

**MATERIALI** Polietilene ad alta densità molecolare

**IMPIEGO** Profilo semicircolare indicato per grandi interassi.

Operating speed ≤ 20 m/min.  
 Temperatura di lavoro ≤ 70°C.

Type Tipo	Cod. N°	Chain Catena	A	R	W	Weight Peso in [kg]	Type Tipo	Cod. N°	Chain Catena	A	R	W	Weight Peso in [kg]
VG 1 S	BL010502	06-B1	20	120	5	0,07	VG 1 D	BL010522	06-B2	20	120	5	0,08
VG 2 S	BL010504	08-B1	20	120	7	0,08	VG 2 D	BL010524	08-B2	20	120	7	0,08
VG 3 S	BL010506	10-B1	20	140	9	0,10	VG 3 D	BL010526	10-B2	25	140	9	0,12
VG 4 S	BL010508	12-B1	20	140	11	0,12	VG 4 D	BL010528	12-B2	30	140	11	0,25
VG 5 S	BL010510	16-B1	25	160	16	0,20	VG 5 D	BL010530	16-B2	48	160	16	0,50
VG 6 S	BL010512	20-B1	25	160	18	0,20							
VG 7 S	BL010514	24-B1	30	160	24	0,35							
VG 6 D	BL010532	20-B2	55	160	18	1,30							
VG 7 D	BL010534	24-B2	70	160	24	1,40							

Polyethylene sliding block – Type: **BV** / Pattino in polietilene – Tipo: **BV**

Tipo Type	Cod. N°	Chain Catena	A	W	Weight Peso in [kg]
<b>BV 4 S</b>	BL010684	12-B1	33	11	0,08
<b>BV 5 S</b>	BL010685	16-B1	33	16	0,08
<b>BV 2 D</b>	BL010692	08-B2	33	7	0,08
<b>BV 3 D</b>	BL010693	10-B2	33	9	0,09
<b>BV 4 D</b>	BL010694	12-B2	33	11	0,10

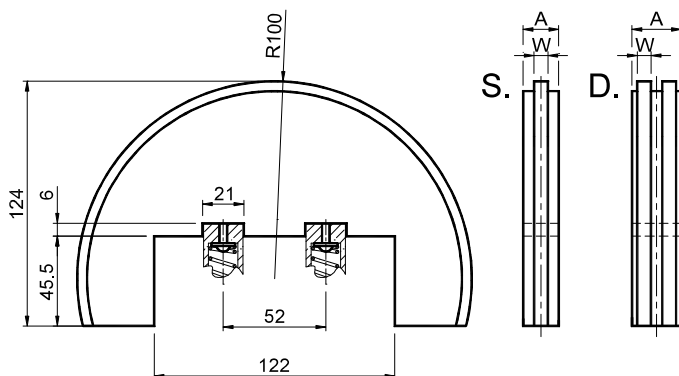
**UK MATERIALS** Sliding block made of high molecular density polyethylene. Stainless steel bolts.

**USE** Semi-circular profile suggested for small distance between centres.

Operating speed  $\leq 20$  m/min. Operating temperature  $\leq 70^\circ\text{C}$ .

**IT MATERIALI** Pattino in polietilene ad alta densità molecolare. Bulloneria in acciaio inox.

**IMPIEGO** Profilo semicircolare per trasmissioni con corto interasse. Velocità di lavoro  $\leq 20$  m/min. Temperatura di lavoro del pattino  $\leq 70^\circ\text{C}$ .

Polyethylene sliding block – Type: **BR** / Pattino in polietilene – Tipo: **BR**

Tipo Type	Cod. N°	Chain Catena	A	W	Weight Peso in [kg]
<b>BR 4 S</b>	BL010744	12-B1	33	11	0,85
<b>BR 5 S</b>	BL010745	16-B1	33	16	0,86
<b>BR 6 S</b>	BL010746	20-B1	33	18	0,87
<b>BR 2 D</b>	BL010752	08-B2	33	7	0,85
<b>BR 3 D</b>	BL010753	10-B2	33	9	0,86
<b>BR 4 D</b>	BL010754	12-B2	33	11	0,88

**UK MATERIALS** Sliding block made of high molecular density polyethylene. Stainless steel bolts.

**USE** Round profile suggested for windings to  $180^\circ$ .

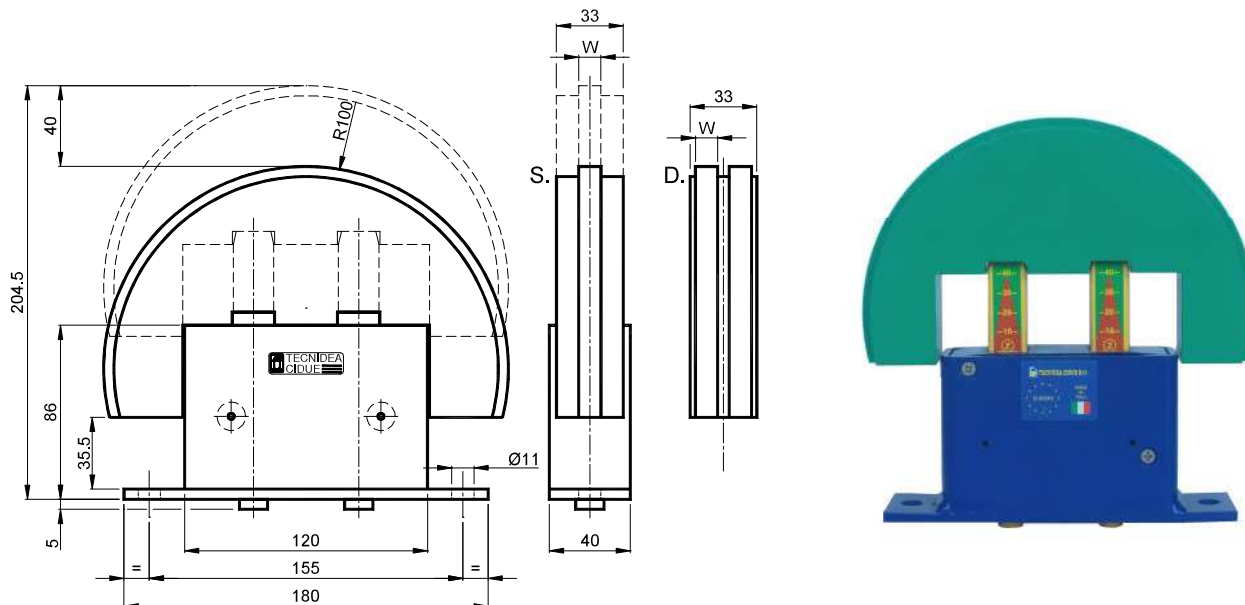
Operating speed  $\leq 20$  m/min. Operating temperature  $\leq 70^\circ\text{C}$ .

**IT MATERIALI** Pattino in polietilene ad alta densità molecolare. Bulloneria in acciaio inox.

**IMPIEGO** Profilo circolare per avvolgimenti a  $180^\circ$ .

Velocità di lavoro  $\leq 20$  m/min. Temperatura di lavoro del pattino  $\leq 70^\circ\text{C}$ .

Type **BBZBR – BBXBR** / Tipo **BBZBR – BBXBR**








 Tensioners are made by BB elastic element and BR sliding block.

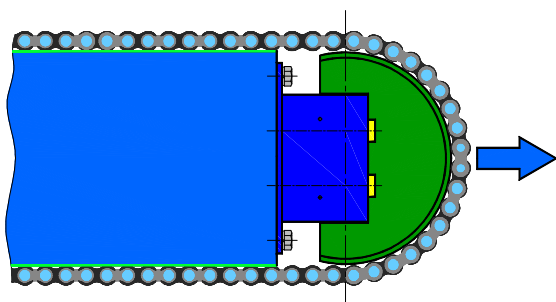
Tensioners BBZBR are available with galvanized springs and BBXBR types with stainless steel springs; load values are indicated on page I-30. Travel is 40mm.

 I tenditori sono composti dall'elemento elastico BB e la testa BR.

I tenditori BBZBR sono disponibili con molle in acciaio zincato ed i tipi BBXBR con molle in acciaio inox; i valori di carico sono riportati a pag I-30. La corsa è di 40mm.

		Zinc plated springs / Molle zincate				Stainless steel springs / Molle inox				
		BBZ+BR	BBZ	BR		BBX			BBX+BR	
Chain Catena DIN 8187 ISO Pitch					W					
12-B1	3/4"x7/16"	<b>BB20ZBR4S</b>	BB 20 Z	BL010622	BR 4 S	BL010744	11	BB 20 X	BL011632	<b>BB20XBR4S</b>
12-B1	3/4"x7/16"	<b>BB30ZBR4S</b>	BB 30 Z	BL010624	BR 4 S	BL010744	11	BB 30 X	BL011634	<b>BB30XBR4S</b>
16-B1	1"x17.02mm	<b>BB30ZBR5S</b>	BB 30 Z	BL010624	BR 5 S	BL010745	16	BB 30 X	BL011634	<b>BB30XBR5S</b>
16-B1	1"x17.02mm	<b>BB40ZBR5S</b>	BB 40 Z	BL010626	BR 5 S	BL010745	16	BB 40 X	BL011636	<b>BB40XBR5S</b>
20-B1	1"1/4x3/4"	<b>BB30ZBR6S</b>	BB 30 Z	BL010624	BR 6 S	BL010746	18	BB 30 X	BL011634	<b>BB30XBR6S</b>
20-B1	1"1/4x3/4"	<b>BB40ZBR6S</b>	BB 40 Z	BL010626	BR 6 S	BL010746	18	BB 40 X	BL011636	<b>BB40XBR6S</b>
08-B2	1/2"x5/16"	<b>BB20ZBR2D</b>	BB 20 Z	BL010622	BR 2 D	BL010752	7	BB 20 X	BL011632	<b>BB20XBR2D</b>
10-B2	5/8"x3/8"	<b>BB20ZBR3D</b>	BB 20 Z	BL010622	BR 3 D	BL010753	9	BB 20 X	BL011632	<b>BB20XBR3D</b>
10-B2	5/8"x3/8"	<b>BB30ZBR3D</b>	BB 30 Z	BL010624	BR 3 D	BL010753	9	BB 30 X	BL011634	<b>BB30XBR3D</b>
12-B2	3/4"x7/16"	<b>BB30ZBR4D</b>	BB 30 Z	BL010624	BR 4 D	BL010754	11	BB 30 X	BL011634	<b>BB30XBR4D</b>

Tensioners for triple chain are provided on request only. / I tenditori per catena tripla si forniscono solo su richiesta.



Example of application  
Esempio di applicazione