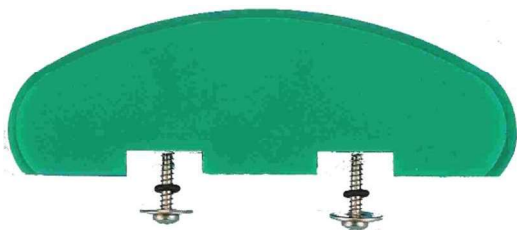


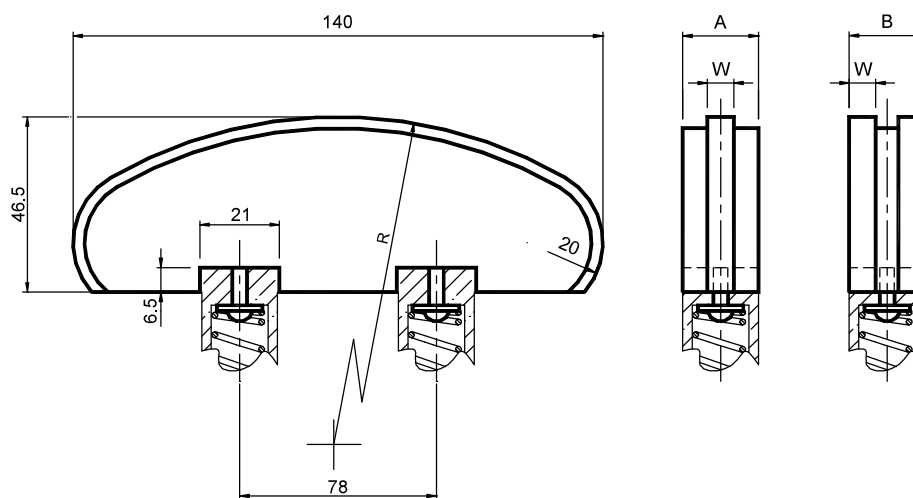
Polyethylene sliding block – Type: **VG** / Полиэтиленовый скользящий блок – Тип: **VG**



UK MATERIALS High molecular density polyethylene.
USE Semicircular profile suggested for large center distances.
 Operating speed ≤ 20 m/min.
 Operating temperature $\leq 70^\circ\text{C}$.

RU МАТЕРИАЛЫ Полиэтилен высокой молекулярной плотности.

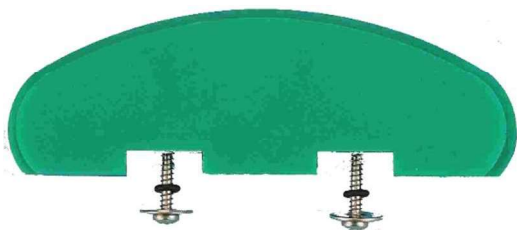
ИСПОЛЬЗОВАНИЕ Полукруглый профиль рекомендуется для больших межосевых расстояний.
 Рабочая скорость ≤ 20 м/мин.



Type Тип	S Cod. N°	D Cod. N°	Chain Цепь	Size Размер	R	A	B	W	Weight Вес in [kg]	
									S.	D.
VG 10-1	BL010502	BL010522	06-B1	10	120	20	20	5	0,08	0,08
VG 20-1	BL010502	BL010522	06-B1	20	120	20	20	5	0,08	0,08
VG 20-2	BL010504	BL010524	08-B1	20	120	20	20	7	0,08	0,08
VG 20-3	BL010506	BL010526	10-B1	20	140	20	25	9	0,10	0,12
VG 30-3	BL010506	BL010526	10-B1	30	140	20	25	9	0,10	0,12
VG 30-4	BL010508	BL010528	12-B1	30	140	20	30	11	0,12	0,25
VG 40-4	BL010508	BL010528	12-B1	40	140	20	30	11	0,12	0,25
VG 30-5	BL010510	BL010530	16-B1	30	160	25	48	16	0,20	0,50
VG 40-5	BL010510	BL010530	16-B1	40	160	25	48	16	0,20	0,50
VG 30-6	BL010512	BL010532	20-B1	30	160	25	55	18	0,20	1,30
VG 40-6	BL010512	BL010532	20-B1	40	160	25	55	18	0,20	1,30
VG 30-7	BL010514	BL010534	24-B1	30	160	30	70	24	0,35	1,40
VG 40-7	BL010514	BL010534	24-B1	40	160	30	70	24	0,35	1,40

Sliding block for triple chain are provided on request only / Блок скольжения для тройной цепи предоставляется только по запросу.

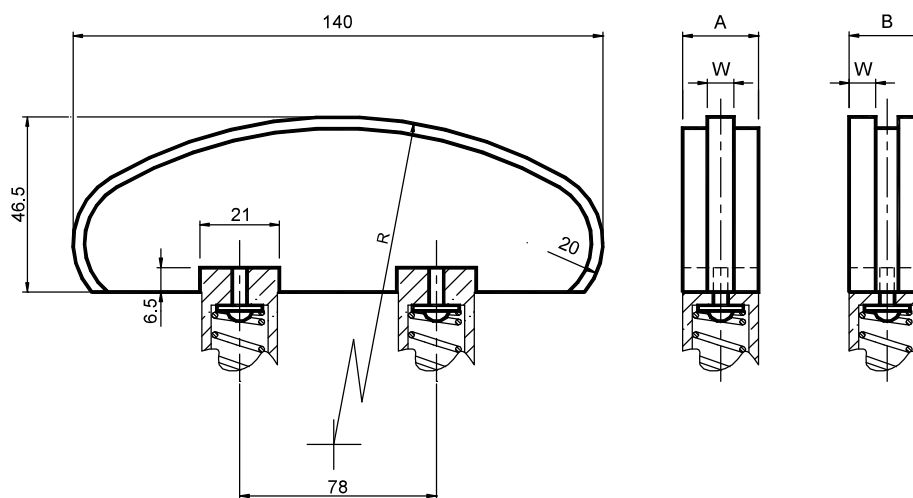
Polyethylene sliding block – Type: **VG** / Полиэтиленовый скользящий блок – Тип: **VG**



UK MATERIALS High molecular density polyethylene.
USE Semicircular profile suggested for large center distances.
 Operating speed ≤ 20 m/min.
 Operating temperature $\leq 70^{\circ}\text{C}$.

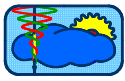
RU МАТЕРИАЛЫ Полиэтилен высокой молекулярной плотности.

ИСПОЛЬЗОВАНИЕ Полукруглый профиль рекомендуется для больших межосевых расстояний.
 Рабочая скорость ≤ 20 м/мин.

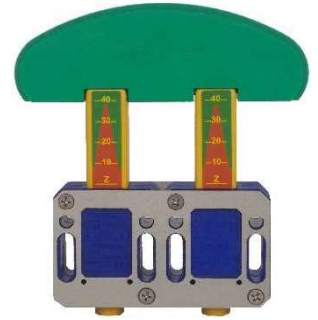
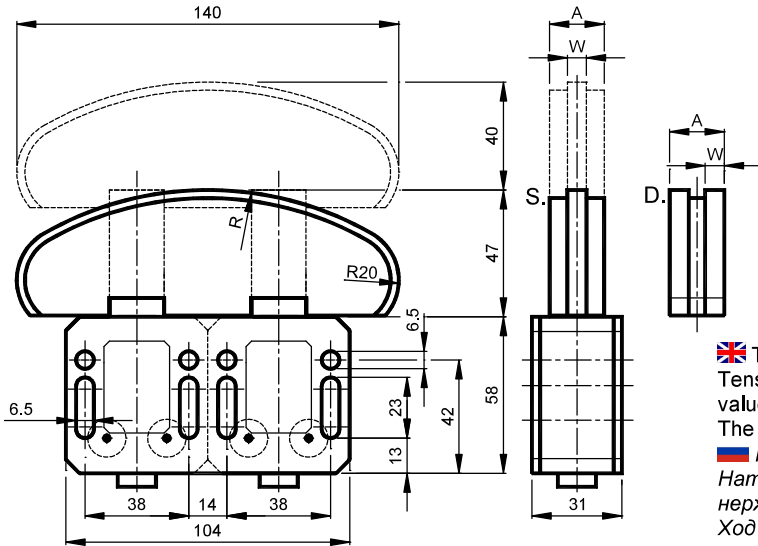


Type Тип	S Cod. N°	D Cod. N°	Chain Цепь	Size Размер	R	A	B	W	Weight Вес in [kg]	
									S.	D.
VG 10-1	BL010502	BL010522	06-B1	10	120	20	20	5	0,08	0,08
VG 20-1	BL010502	BL010522	06-B1	20	120	20	20	5	0,08	0,08
VG 20-2	BL010504	BL010524	08-B1	20	120	20	20	7	0,08	0,08
VG 20-3	BL010506	BL010526	10-B1	20	140	20	25	9	0,10	0,12
VG 30-3	BL010506	BL010526	10-B1	30	140	20	25	9	0,10	0,12
VG 30-4	BL010508	BL010528	12-B1	30	140	20	30	11	0,12	0,25
VG 40-4	BL010508	BL010528	12-B1	40	140	20	30	11	0,12	0,25
VG 30-5	BL010510	BL010530	16-B1	30	160	25	48	16	0,20	0,50
VG 40-5	BL010510	BL010530	16-B1	40	160	25	48	16	0,20	0,50
VG 30-6	BL010512	BL010532	20-B1	30	160	25	55	18	0,20	1,30
VG 40-6	BL010512	BL010532	20-B1	40	160	25	55	18	0,20	1,30
VG 30-7	BL010514	BL010534	24-B1	30	160	30	70	24	0,35	1,40
VG 40-7	BL010514	BL010534	24-B1	40	160	30	70	24	0,35	1,40

Sliding block for triple chain are provided on request only / Блок скольжения для тройной цепи предоставляется только по запросу.



Type: BD6ZVG – BD6XVG / Тип: BD6ZVG – BD6XVG

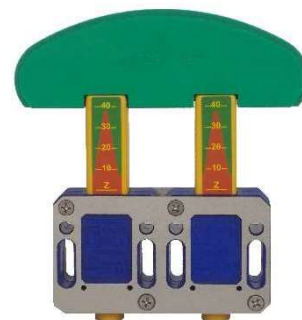
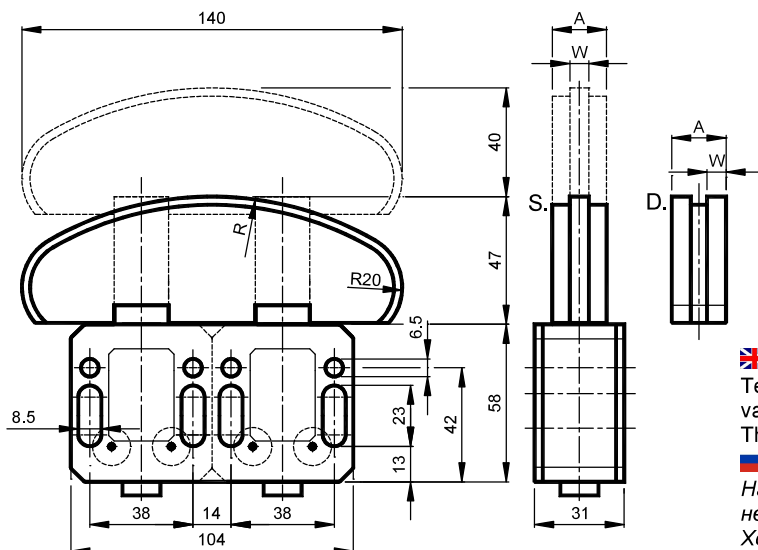



Tensioners are made by BD6 elastic element and VG head.
 Tensioners BD6VG are available with galvanized or stainless steel springs; load values are indicated on pag. I-30.
 The travel is 40 mm.
 Натяжители изготовлены из упругого элемента BD6 и головки VG.
 Натяжители BD6VG доступны с пружинами из оцинкованной или нержавеющей стали; значения нагрузки указаны на стр. I -30.
 Ход - 40 мм.


		Zinc plated springs / Оцинкованные пружины				Stainless steel springs / Пружины из нержавеющей стали					
Chain Цепь DIN 8187 ISO Шаг		BD6Z+VG	BD6Z	← VG →		BD6X		BD6X+VG			
					A	W					
06-B1	3/8"x7/32"	BD106ZVG1S	BD 10-6 Z	BL010310	VG 1 S	BL010502	20	5	BD 10-6 X	BL010410	BD106XVG1S
06-B1	3/8"x7/32"	BD206ZVG1S	BD 20-6 Z	BL010320	VG 1 S	BL010502	20	5	BD 20-6 X	BL010420	BD206XVG1S
08-B1	1/2"x5/16"	BD106ZVG2S	BD 10-6 Z	BL010310	VG 2 S	BL010504	20	7	BD 10-6 X	BL010410	BD106XVG2S
08-B1	1/2"x5/16"	BD206ZVG2S	BD 20-6 Z	BL010320	VG 2 S	BL010504	20	7	BD 20-6 X	BL010420	BD206XVG2S
10-B1	5/8"x3/8"	BD206ZVG3S	BD 20-6 Z	BL010320	VG 3 S	BL010506	20	9	BD 20-6 X	BL010420	BD206XVG3S
10-B1	5/8"x3/8"	BD306ZVG3S	BD 30-6 Z	BL010330	VG 3 S	BL010506	20	9	BD 30-6 X	BL010430	BD306XVG3S
12-B1	3/4"x7/16"	BD206ZVG4S	BD 20-6 Z	BL010320	VG 4 S	BL010508	20	11	BD 20-6 X	BL010420	BD206XVG4S
12-B1	3/4"x7/16"	BD306ZVG4S	BD 30-6 Z	BL010330	VG 4 S	BL010508	20	11	BD 30-6 X	BL010430	BD306XVG4S
16-B1	1"x17.02mm	BD306ZVG5S	BD 30-6 Z	BL010330	VG 5 S	BL010510	25	16	BD 30-6 X	BL010430	BD306XVG5S
16-B1	1"x17.02mm	BD406ZVG5S	BD 40-6 Z	BL010340	VG 5 S	BL010510	25	16	BD 40-6 X	BL010440	BD406XVG5S
20-B1	1"1/4x3/4"	BD306ZVG6S	BD 30-6 Z	BL010330	VG 6 S	BL010512	25	18	BD 30-6 X	BL010430	BD306XVG6S
20-B1	1"1/4x3/4"	BD406ZVG6S	BD 40-6 Z	BL010340	VG 6 S	BL010512	25	18	BD 40-6 X	BL010440	BD406XVG6S
24-B1	1"1/2x1"	BD306ZVG7S	BD 30-6 Z	BL010330	VG 7 S	BL010514	30	24	BD 30-6 X	BL010430	BD306XVG7S
24-B1	1"1/2x1"	BD406ZVG7S	BD 40-6 Z	BL010340	VG 7 S	BL010514	30	24	BD 40-6 X	BL010440	BD406XVG7S
06-B2	3/8"x7/32"	BD106ZVG1D	BD 10-6 Z	BL010310	VG 1 D	BL010522	20	5	BD 10-6 X	BL010410	BD106XVG1D
06-B2	3/8"x7/32"	BD206ZVG1D	BD 20-6 Z	BL010320	VG 1 D	BL010522	20	5	BD 20-6 X	BL010420	BD206XVG1D
08-B2	1/2"x5/16"	BD206ZVG2D	BD 20-6 Z	BL010320	VG 2 D	BL010524	20	7	BD 20-6 X	BL010420	BD206XVG2D
10-B2	5/8"x3/8"	BD206ZVG3D	BD 20-6 Z	BL010320	VG 3 D	BL010526	25	9	BD 20-6 X	BL010420	BD206XVG3D
10-B2	5/8"x3/8"	BD306ZVG3D	BD 30-6 Z	BL010330	VG 3 D	BL010526	25	9	BD 30-6 X	BL010430	BD306XVG3D
12-B2	3/4"x7/16"	BD306ZVG4D	BD 30-6 Z	BL010330	VG 4 D	BL010528	30	11	BD 30-6 X	BL010430	BD306XVG4D
16-B2	1"x17.02mm	BD306ZVG5D	BD 30-6 Z	BL010330	VG 5 D	BL010530	48	16	BD 30-6 X	BL010430	BD306XVG5D
16-B2	1"x17.02mm	BD406ZVG5D	BD 40-6 Z	BL010340	VG 5 D	BL010530	48	16	BD 40-6 X	BL010440	BD406XVG5D
20-B2	1"1/4x3/4"	BD306ZVG6D	BD 30-6 Z	BL010330	VG 6 D	BL010532	55	18	BD 30-6 X	BL010430	BD306XVG6D
20-B2	1"1/4x3/4"	BD406ZVG6D	BD 40-6 Z	BL010340	VG 6 D	BL010532	55	18	BD 40-6 X	BL010440	BD406XVG6D
24-B2	1"1/2x1"	BD306ZVG7D	BD 30-6 Z	BL010330	VG 7 D	BL010534	70	24	BD 30-6 X	BL010430	BD306XVG7D
24-B2	1"1/2x1"	BD406ZVG7D	BD 40-6 Z	BL010340	VG 7 D	BL010534	70	24	BD 40-6 X	BL010440	BD406XVG7D






Tensioners for triple chain are provided on request only / Натяжители для тройной цепи поставляются только по запросу.

Type: **BD8ZVG – BD8XVG** / Тип: **BD8ZVG – BD8XVG**



 Tensioners are made by BD8 elastic element and VG head. Tensioners BD8VG are available with galvanized or stainless steel springs; load values are indicated on pag. I-30. The travel is 40 mm.

 Натяжители изготовлены из упругого элемента BD8 и головки VG. Натяжители BD8VG доступны с пружинами из оцинкованной или нержавеющей стали; значения нагрузки указаны на стр. I -30. Ход - 40 мм.

		Zinc plated springs / Оцинкованные пружины				Stainless steel springs / Пружины из нержавеющей стали					
		BD8Z+VG	BD8Z	← VG →		BD8X			BD8X+VG		
Chain Цепь DIN 8187 ISO Шаг					A	W					
06-B1	3/8"x7/32"	BD108ZVG1S	BD 10-8 Z	BL010313	VG 1 S	BL010502	20	5	BD 10-8 X	BL010413	BD106XVG1S
06-B1	3/8"x7/32"	BD208ZVG1S	BD 20-8 Z	BL010323	VG 1 S	BL010502	20	5	BD 20-8 X	BL010423	BD206XVG1S
08-B1	1/2"x5/16"	BD108ZVG2S	BD 10-8 Z	BL010313	VG 2 S	BL010504	20	7	BD 10-8 X	BL010413	BD106XVG2S
08-B1	1/2"x5/16"	BD208ZVG2S	BD 20-8 Z	BL010323	VG 2 S	BL010504	20	7	BD 20-8 X	BL010423	BD206XVG2S
10-B1	5/8"x3/8"	BD208ZVG3S	BD 20-8 Z	BL010323	VG 3 S	BL010506	20	9	BD 20-8 X	BL010423	BD206XVG3S
10-B1	5/8"x3/8"	BD308ZVG3S	BD 30-8 Z	BL010333	VG 3 S	BL010506	20	9	BD 30-8 X	BL010433	BD306XVG3S
12-B1	3/4"x7/16"	BD208ZVG4S	BD 20-8 Z	BL010323	VG 4 S	BL010508	20	11	BD 20-8 X	BL010423	BD206XVG4S
12-B1	3/4"x7/16"	BD308ZVG4S	BD 30-8 Z	BL010333	VG 4 S	BL010508	20	11	BD 30-8 X	BL010433	BD306XVG4S
16-B1	1"x17.02mm	BD308ZVG5S	BD 30-8 Z	BL010333	VG 5 S	BL010510	25	16	BD 30-8 X	BL010433	BD306XVG5S
16-B1	1"x17.02mm	BD408ZVG5S	BD 40-8 Z	BL010343	VG 5 S	BL010510	25	16	BD 40-8 X	BL010443	BD406XVG5S
20-B1	1"1/4x3/4"	BD308ZVG6S	BD 30-8 Z	BL010333	VG 6 S	BL010512	25	18	BD 30-8 X	BL010433	BD306XVG6S
20-B1	1"1/4x3/4"	BD408ZVG6S	BD 40-8 Z	BL010343	VG 6 S	BL010512	25	18	BD 40-8 X	BL010443	BD406XVG6S
24-B1	1"1/2x1"	BD308ZVG7S	BD 30-8 Z	BL010333	VG 7 S	BL010514	30	24	BD 30-8 X	BL010433	BD306XVG7S
24-B1	1"1/2x1"	BD408ZVG7S	BD 40-8 Z	BL010343	VG 7 S	BL010514	30	24	BD 40-8 X	BL010443	BD406XVG7S
06-B2	3/8"x7/32"	BD108ZVG1D	BD 10-8 Z	BL010313	VG 1 D	BL010522	20	5	BD 10-8 X	BL010413	BD106XVG1D
06-B2	3/8"x7/32"	BD208ZVG1D	BD 20-8 Z	BL010323	VG 1 D	BL010522	20	5	BD 20-8 X	BL010423	BD206XVG1D
08-B2	1/2"x5/16"	BD208ZVG2D	BD 20-8 Z	BL010323	VG 2 D	BL010524	20	7	BD 20-8 X	BL010423	BD206XVG2D
10-B2	5/8"x3/8"	BD208ZVG3D	BD 20-8 Z	BL010323	VG 3 D	BL010526	25	9	BD 20-8 X	BL010423	BD206XVG3D
10-B2	5/8"x3/8"	BD308ZVG3D	BD 30-8 Z	BL010333	VG 3 D	BL010526	25	9	BD 30-8 X	BL010433	BD306XVG3D
12-B2	3/4"x7/16"	BD308ZVG4D	BD 30-8 Z	BL010333	VG 4 D	BL010528	30	11	BD 30-8 X	BL010433	BD306XVG4D
16-B2	1"x17.02mm	BD308ZVG5D	BD 30-8 Z	BL010333	VG 5 D	BL010530	48	16	BD 30-8 X	BL010433	BD306XVG5D
16-B2	1"x17.02mm	BD408ZVG5D	BD 40-8 Z	BL010343	VG 5 D	BL010530	48	16	BD 40-8 X	BL010443	BD406XVG5D
20-B2	1"1/4x3/4"	BD308ZVG6D	BD 30-8 Z	BL010333	VG 6 D	BL010532	55	18	BD 30-8 X	BL010433	BD306XVG6D
20-B2	1"1/4x3/4"	BD408ZVG6D	BD 40-8 Z	BL010343	VG 6 D	BL010532	55	18	BD 40-8 X	BL010443	BD406XVG6D
24-B2	1"1/2x1"	BD308ZVG7D	BD 30-8 Z	BL010333	VG 7 D	BL010534	70	24	BD 30-8 X	BL010433	BD306XVG7D
24-B2	1"1/2x1"	BD408ZVG7D	BD 40-8 Z	BL010343	VG 7 D	BL010534	70	24	BD 40-8X	BL010443	BD406XVG7D

Tensioners for triple chain are provided on request only / Натяжители для тройной цепи поставляются только по запросу.