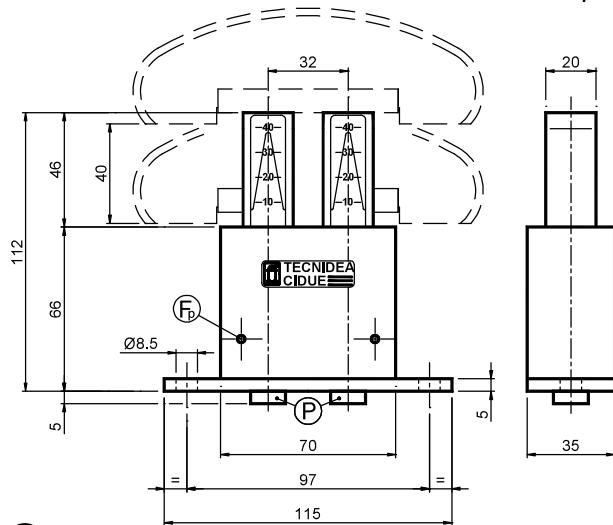


Elastic Elements – Type: **BC-Z**: with galvanized springs / Type: **BC-X**: with stainless steel springs  
 Упругие элементы – Тип: **BC-Z**: с оцинкованными пружинами / Тип: **BC-X**: с пружинами из нержавеющей стали



**F<sub>p</sub>** = Preloading hole / *Отверстие предварительной нагрузки*

**P** = Preloading pin / *Штифт предварительной нагрузки*

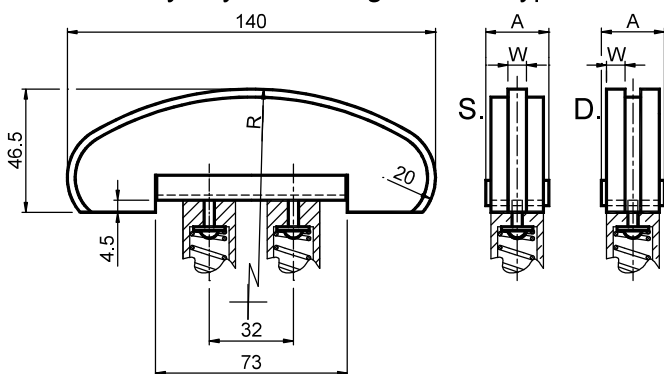
**UK MATERIALS** The external box is made of painted steel. The internal components are made of plastic material. Bolts are in stainless steel. The inner springs are galvanized (BC-Z) or in stainless steel (BC-X).  
**USE** Elastic element for chain-tensioner. All the articles are supplied with a preloading system. The maximum operating temperature is +80°C. The travel is 40 mm.

**Russian MATERIALS** Наружный короб изготовлен из окрашенной стали. Внутренние компоненты выполнены из пластмассы. Болты из нержавеющей стали. Внутренние пружины оцинкованы (BC-Z) или из нержавеющей стали (BC-X).  
**ИСПОЛЬЗОВАНИЕ** Упругий элемент натяжителя цепи. Все изделия поставляются с системой предварительной нагрузки. Максимальная рабочая температура + 80 °C. Ход - 40 мм.

Type Тип	Cod. N°	Newton	Weight Вес in [kg]
BC 10 Z	BL010600	72 ÷ 158	0.60
BC 20 Z	BL010602	128 ÷ 284	0.60
BC 30 Z	BL010604	216 ÷ 478	0.60
BC 40 Z	BL010606	388 ÷ 860	0.60
BC 10 X	BL010610	70 ÷ 154	0.60
BC 20 X	BL010612	126 ÷ 278	0.60
BC 30 X	BL010614	210 ÷ 466	0.60
BC 40 X	BL010616	342 ÷ 760	0.60

### KIT for chains / КОМПЛЕКТЫ для цепей

Polyethylene sliding block – Type: **CG** / Полиэтиленовый скользящий блок – Тип: **CG**



**UK MATERIALS** Sliding block made of high molecular density polyethylene. Stainless steel bolts. Steel profile.

**USE** Arc profile suggested for transmissions with medium/large distance between centers.

Operating speed ≤ 20 m/min.

Operating temperature of the sliding block ≤ 70°C.

**Russian MATERIALS** Скользящий блок из полиэтилена высокой молекулярной плотности. Болты из нержавеющей стали. Стальной профиль.

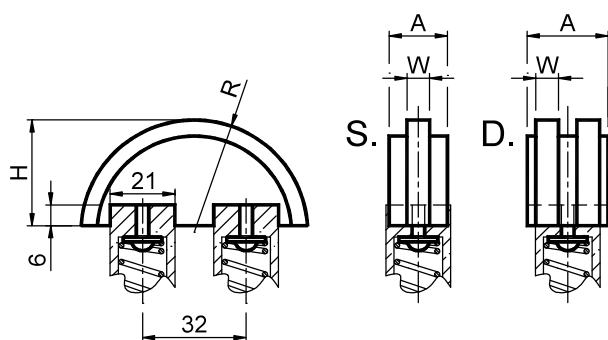
**ИСПОЛЬЗОВАНИЕ** Профиль дуги рекомендуется для передач со средним/большим расстоянием между центрами.

Рабочая скорость ≤ 20 м/мин.

Рабочая температура скользящего блока ≤ 70 °C.

Type Тип	Cod. N°	Chain Цепь	A	R	W	Weight Вес in [kg]
CG 1 S	BL010771	06-B1	24	120	5	0,14
CG 2 S	BL010772	08-B1	24	120	7	0,14
CG 3 S	BL010773	10-B1	24	140	9	0,11
CG 4 S	BL010774	12-B1	24	140	11	0,16
CG 5 S	BL010775	16-B1	29	160	16	0,18
CG 6 S	BL010776	20-B1	29	160	18	0,28
CG 1 D	BL010781	06-B2	24	120	5	0,14
CG 2 D	BL010782	08-B2	24	120	7	0,18
CG 3 D	BL010783	10-B2	29	140	9	0,18
CG 4 D	BL010784	12-B2	34	140	11	0,33
CG 5 D	BL010785	16-B2	52	160	16	0,56

Polyethylene sliding block – Type: **CV** / Полиэтиленовый скользящий блок – Тип: **CV**

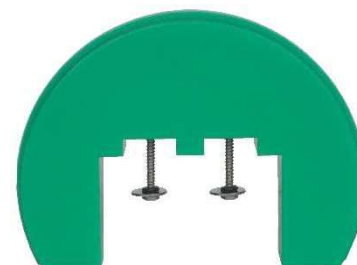
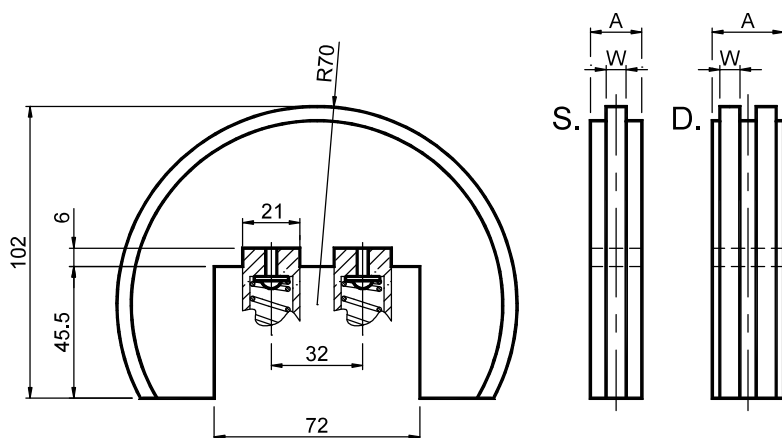


Type Тип	Cod. N°	Chain Цепь	A	R	H	W	Weight Вес in [kg]
CV 1 S	BL010641	06-B1	18	35	33	5	0,03
CV 2 S	BL010642	08-B1	18	35	33	7	0,03
CV 3 S	BL010643	10-B1	18	45	43	9	0,05
CV 4 S	BL010644	12-B1	18	45	43	11	0,08
CV 1 D	BL010651	06-B2	18	35	33	5	0,03
CV 2 D	BL010652	08-B2	21	35	33	7	0,03
CV 3 D	BL010653	10-B2	25	45	43	9	0,08
CV 4 D	BL010654	12-B2	30	45	43	11	0,09

**UK MATERIALS** Sliding block made of high molecular density polyethylene. Stainless steel bolts.  
**USE** Semi-circular lowered profile suggested for transmission with small distance between centers. Operating speed  $\leq 20$  m/min. Operating temperature  $\leq 70^\circ\text{C}$ .

**Russian MATERIALS** Скользящий блок из полиэтилена высокой молекулярной плотности. Болты из нержавеющей стали.  
**ИСПОЛЬЗОВАНИЕ** Полуциркулярный заниженный профиль рекомендуется для передачи с малым расстоянием между центрами. Рабочая скорость  $\leq 20$  м/мин. Рабочая температура  $\leq 70^\circ\text{C}$ .

Polyethylene sliding block – Type: **CR** / Полиэтиленовый скользящий блок – Тип: **CR**

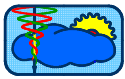


Type Тип	Cod. N°	Chain Цепь	A	W	Weight Вес in [kg]
CR 1 S	BL010711	06-B1	30	5	0,40
CR 2 S	BL010712	08-B1	30	7	0,41
CR 3 S	BL010713	10-B1	30	9	0,43
CR 4 S	BL010714	12-B1	30	11	0,44
CR 5 S	BL010715	16-B1	30	16	0,45
CR 1 D	BL010721	06-B2	30	5	0,41
CR 2 D	BL010722	08-B2	30	7	0,42
CR 3 D	BL010723	10-B2	30	9	0,44
CR 4 D	BL010724	12-B2	30	11	0,45

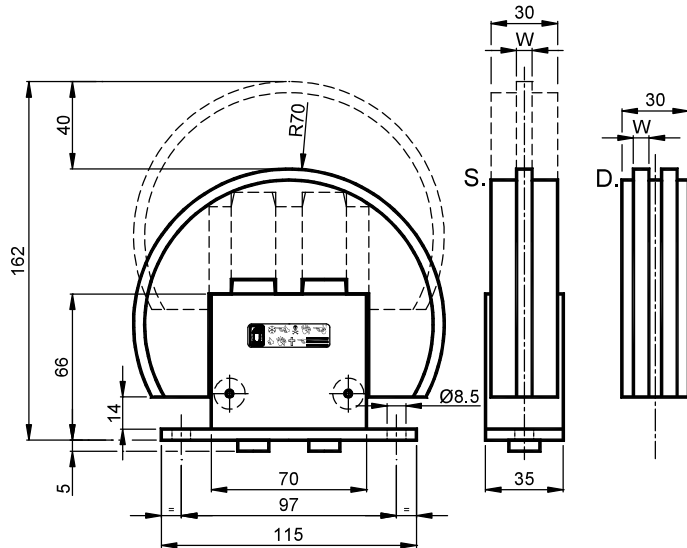
**UK MATERIALS** Sliding block made of high molecular density polyethylene. Stainless steel bolts.  
**USE** Round profile suitable for windings to  $180^\circ$ . Operating speed  $\leq 20$  m/min. Operating temperature  $\leq 70^\circ\text{C}$ .

**Russian MATERIALS** Скользящий блок из полиэтилена высокой молекулярной плотности. Болты из нержавеющей стали.  
**ИСПОЛЬЗОВАНИЕ** Круглый профиль подходит для намотки на  $180^\circ$ . Рабочая скорость  $\leq 20$  м / мин. Рабочая температура  $\leq 70^\circ\text{C}$ .

Type: **BCZCG – BCXCG** / Тип: **BCZCG – BCXCG**



## Type: BCZCR – BCXCR / Тип: BCZCR – BCXCR



🇬🇧 Tensioners are made by BC elastic element and CR head.

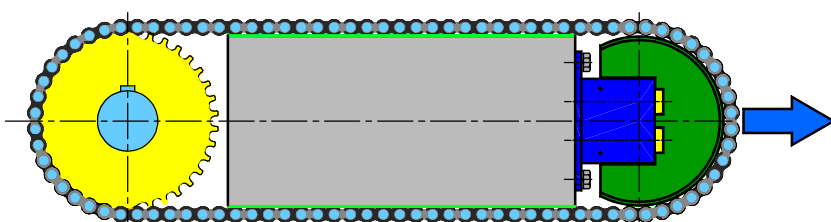
Tensioners BCZCR are available with galvanized springs and BCXCR types with stainless steel springs; load values are indicated on pag I-30. The travel is 40 mm.

🇷🇺 Натяжители выполнены из упругого элемента BC и головки CR.

Натяжители BCZCR доступны с оцинкованными пружинами, а типы BCXCR с пружинами из нержавеющей стали; значения нагрузки указаны на стр. I-30. Ход - 40 мм.

		Zinc plated springs / Оцинкованные пружины				Stainless steel springs / Пружины из нержавеющей стали				
Chain Цепь DIN 8187 ISO Шар		BCZ+CR	BCZ	CR		BCX	BCX+CR			
					W					
06-B1	3/8"x7/32"	<b>BC10ZCR1S</b>	BC 10 Z	BL010600	CR 1 S	BL010711	5	BC 10 X	BL010610	<b>BC10XCR1S</b>
06-B1	3/8"x7/32"	<b>BC20ZCR1S</b>	BC 20 Z	BL010602	CR 1 S	BL010711	5	BC 20 X	BL010612	<b>BC20XCR1S</b>
08-B1	1/2"x5/16"	<b>BC10ZCR2S</b>	BC 10 Z	BL010600	CR 2 S	BL010712	7	BC 10 X	BL010610	<b>BC10XCR2S</b>
08-B1	1/2"x5/16"	<b>BC20ZCR2S</b>	BC 20 Z	BL010602	CR 2 S	BL010712	7	BC 20 X	BL010612	<b>BC20XCR2S</b>
10-B1	5/8"x3/8"	<b>BC20ZCR3S</b>	BC 20 Z	BL010602	CR 3 S	BL010713	9	BC 20 X	BL010612	<b>BC20XCR3S</b>
10-B1	5/8"x3/8"	<b>BC30ZCR3S</b>	BC 30 Z	BL010604	CR 3 S	BL010713	9	BC 30 X	BL010614	<b>BC30XCR3S</b>
12-B1	3/4"x7/16"	<b>BC20ZCR4S</b>	BC 20 Z	BL010602	CR 4 S	BL010714	11	BC 20 X	BL010612	<b>BC20XCR4S</b>
12-B1	3/4"x7/16"	<b>BC30ZCR4S</b>	BC 30 Z	BL010604	CR 4 S	BL010714	11	BC 30 X	BL010614	<b>BC30XCR4S</b>
16-B1	1"x17.02mm	<b>BC30ZCR5S</b>	BC 30 Z	BL010604	CR 5 S	BL010715	16	BC 30 X	BL010614	<b>BC30XCR5S</b>
16-B1	1"x17.02mm	<b>BC40ZCR5S</b>	BC 40 Z	BL010606	CR 5 S	BL010715	16	BC 40 X	BL010616	<b>BC40XCR5S</b>
06-B2	3/8"x7/32"	<b>BC10ZCR1D</b>	BC 10 Z	BL010600	CR 1 D	BL010721	5	BC 10 X	BL010610	<b>BC10XCR1D</b>
06-B2	3/8"x7/32"	<b>BC20ZCR1D</b>	BC 20 Z	BL010602	CR 1 D	BL010721	5	BC 20 X	BL010612	<b>BC20XCR1D</b>
08-B2	1/2"x5/16"	<b>BC20ZCR2D</b>	BC 20 Z	BL010602	CR 2 D	BL010722	7	BC 20 X	BL010612	<b>BC20XCR2D</b>
10-B2	5/8"x3/8"	<b>BC20ZCR3D</b>	BC 20 Z	BL010602	CR 3 D	BL010722	9	BC 20 X	BL010612	<b>BC20XCR3D</b>
10-B2	5/8"x3/8"	<b>BC30ZCR3D</b>	BC 30 Z	BL010604	CR 3 D	BL010723	9	BC 30 X	BL010614	<b>BC30XCR3D</b>
12-B2	3/4"x7/16"	<b>BC30ZCR4D</b>	BC 30 Z	BL010604	CR 4 D	BL010724	11	BC 30 X	BL010614	<b>BC30XCR4D</b>

Tensioners for triple chain are provided on request only. / Натяжители для тройной цепи поставляются только по запросу.



Example of application  
Пример применения