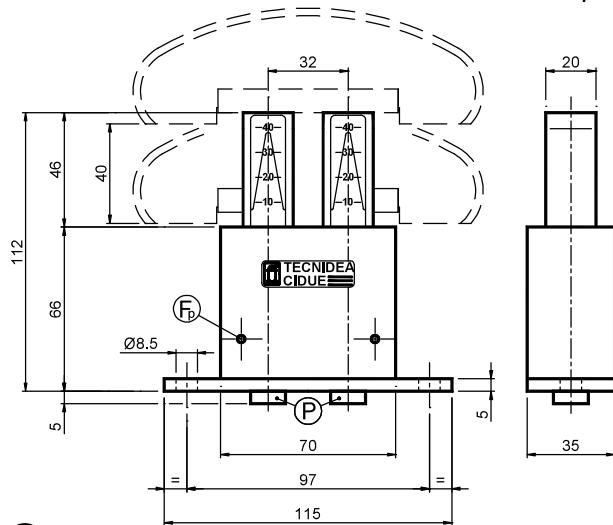


Elastic Elements – Type: **BC-Z**: with galvanized springs / Type: **BC-X**: with stainless steel springs
 Упругие элементы – Тип: **BC-Z**: с оцинкованными пружинами / Тип: **BC-X**: с пружинами из нержавеющей стали



UK MATERIALS The external box is made of painted steel. The internal components are made of plastic material. Bolts are in stainless steel. The inner springs are galvanized (BC-Z) or in stainless steel (BC-X).
USE Elastic element for chain-tensioner. All the articles are supplied with a preloading system. The maximum operating temperature is +80°C. The travel is 40 mm.

RU МАТЕРИАЛЫ Наружный короб изготовлен из окрашенной стали. Внутренние компоненты выполнены из пластмассы. Болты из нержавеющей стали. Внутренние пружины оцинкованы (BC-Z) или из нержавеющей стали (BC-X).
ИСПОЛЬЗОВАНИЕ Упругий элемент натяжителя цепи. Все изделия поставляются с системой предварительной нагрузки. Максимальная рабочая температура + 80 °C. Ход - 40 мм.

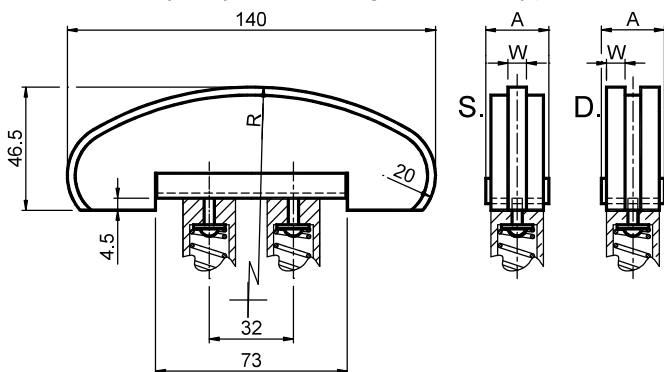
F_p = Preloading hole / *Отверстие предварительной нагрузки*

P = Preloading pin / *Штифт предварительной нагрузки*

Type Тип	Cod. N°	Newton	Weight Вес in [kg]
BC 10 Z	BL010600	72 ÷ 158	0.60
BC 20 Z	BL010602	128 ÷ 284	0.60
BC 30 Z	BL010604	216 ÷ 478	0.60
BC 40 Z	BL010606	388 ÷ 860	0.60
BC 10 X	BL010610	70 ÷ 154	0.60
BC 20 X	BL010612	126 ÷ 278	0.60
BC 30 X	BL010614	210 ÷ 466	0.60
BC 40 X	BL010616	342 ÷ 760	0.60

KIT for chains / КОМПЛЕКТЫ для цепей

Polyethylene sliding block – Type: **CG** / Полиэтиленовый скользящий блок – Тип: **CG**



UK MATERIALS Sliding block made of high molecular density polyethylene. Stainless steel bolts. Steel profile.

USE Arc profile suggested for transmissions with medium/large distance between centers.

Operating speed ≤ 20 m/min.

Operating temperature of the sliding block ≤ 70°C.

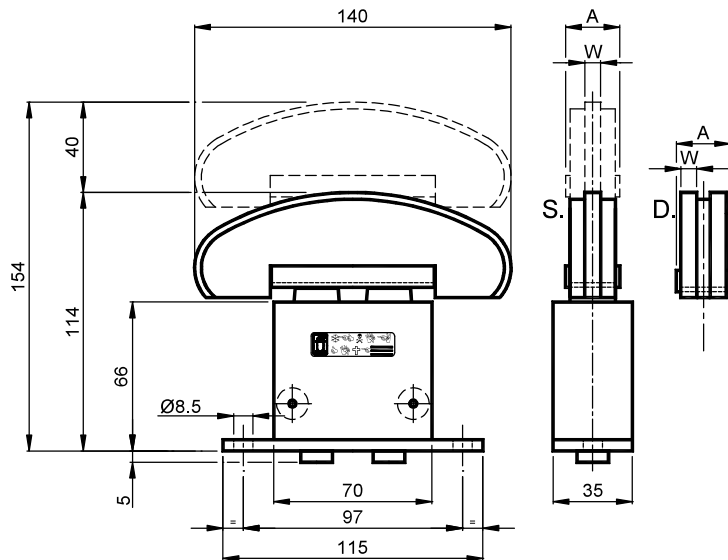
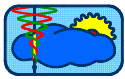
RU МАТЕРИАЛЫ Скользящий блок из полиэтилена высокой молекулярной плотности. Болты из нержавеющей стали. Стальной профиль.

ИСПОЛЬЗОВАНИЕ Профиль дуги рекомендуется для передач со средним/большим расстоянием между центрами.

Рабочая скорость ≤ 20 м/мин.

Рабочая температура скользящего блока ≤ 70 °C.

Type Тип	Cod. N°	Chain Цепь	A	R	W	Weight Вес in [kg]
CG 1 S	BL010771	06-B1	24	120	5	0,14
CG 2 S	BL010772	08-B1	24	120	7	0,14
CG 3 S	BL010773	10-B1	24	140	9	0,11
CG 4 S	BL010774	12-B1	24	140	11	0,16
CG 5 S	BL010775	16-B1	29	160	16	0,18
CG 6 S	BL010776	20-B1	29	160	18	0,28
CG 1 D	BL010781	06-B2	24	120	5	0,14
CG 2 D	BL010782	08-B2	24	120	7	0,18
CG 3 D	BL010783	10-B2	29	140	9	0,18
CG 4 D	BL010784	12-B2	34	140	11	0,33
CG 5 D	BL010785	16-B2	52	160	16	0,56



🇬🇧 Tensioners are made by BC elastic element and CG head.

Tensioners BCZCG are available with galvanized springs and BCXCG types with stainless steel springs; load values are indicated on pag I-30. The travel is 40 mm.

🇷🇺 Натяжители выполнены из упругого элемента BC и головки CG.

Натяжители BCZCG доступны с оцинкованными пружинами, а типы BCXCG с пружинами из нержавеющей стали; значения нагрузки указаны на стр. I-30. Ход - 40 мм.

		Zinc plated springs / Оцинкованные пружины				Stainless steel springs / Пружины из нержавеющей стали					
Chain Цепь DIN 8187 ISO Шар		BCZ+CG	BCZ		CG		A	W	BCX		BCX+CG
06-B1	3/8"x7/32"	BC10ZCG1S	BC 10 Z	BL010600	CG 1 S	BL010771	24	5	BC 10 X	BL010610	BC10XCG1S
06-B1	3/8"x7/32"	BC20ZCG1S	BC 20 Z	BL010602	CG 1 S	BL010771	24	5	BC 20 X	BL010612	BC20XCG1S
08-B1	1/2"x5/16"	BC10ZCG2S	BC 10 Z	BL010600	CG 2 S	BL010772	24	7	BC 10 X	BL010610	BC10XCG2S
08-B1	1/2"x5/16"	BC20ZCG2S	BC 20 Z	BL010602	CG 2 S	BL010772	24	7	BC 20 X	BL010612	BC20XCG2S
10-B1	5/8"x3/8"	BC20ZCG3S	BC 20 Z	BL010602	CG 3 S	BL010773	24	9	BC 20 X	BL010612	BC20XCG3S
10-B1	5/8"x3/8"	BC30ZCG3S	BC 30 Z	BL010604	CG 3 S	BL010773	24	9	BC 30 X	BL010614	BC30XCG3S
12-B1	3/4"x7/16"	BC20ZCG4S	BC 20 Z	BL010602	CG 4 S	BL010774	24	11	BC 20 X	BL010612	BC20XCG4S
12-B1	3/4"x7/16"	BC30ZCG4S	BC 30 Z	BL010604	CG 4 S	BL010774	24	11	BC 30 X	BL010614	BC30XCG4S
16-B1	1"x17.02mm	BC30ZCG5S	BC 30 Z	BL010604	CG 5 S	BL010775	29	16	BC 30 X	BL010614	BC30XCG5S
16-B1	1"x17.02mm	BC40ZCG5S	BC 40 Z	BL010606	CG 5 S	BL010775	29	16	BC 40 X	BL010616	BC40XCG5S
20-B1	1"1/4x3/4"	BC30ZCG6S	BC 30 Z	BL010604	CG 6 S	BL010776	29	18	BC 30 X	BL010614	BC30XCG6S
20-B1	1"1/4x3/4"	BC40ZCG6S	BC 40 Z	BL010606	CG 6 S	BL010776	29	18	BC 40 X	BL010616	BC40XCG6S
06-B2	3/8"x7/32"	BC10ZCG1D	BC 10 Z	BL010600	CG 1 D	BL010781	24	5	BC 10 X	BL010610	BC10XCG1D
06-B2	3/8"x7/32"	BC20ZCG1D	BC 20 Z	BL010602	CG 1 D	BL010781	24	5	BC 20 X	BL010612	BC20XCG1D
08-B2	1/2"x5/16"	BC20ZCG2D	BC 20 Z	BL010602	CG 2 D	BL010782	24	7	BC 20 X	BL010612	BC20XCG2D
10-B2	5/8"x3/8"	BC20ZCG3D	BC 20 Z	BL010602	CG 3 D	BL010783	29	9	BC 20 X	BL010612	BC20XCG3D
10-B2	5/8"x3/8"	BC30ZCG3D	BC 30 Z	BL010604	CG 3 D	BL010783	29	9	BC 30 X	BL010614	BC30XCG3D
12-B2	3/4"x7/16"	BC30ZCG4D	BC 30 Z	BL010604	CG 4 D	BL010784	34	11	BC 30 X	BL010614	BC30XCG4D
16-B2	1"x17.02mm	BC30ZCG5D	BC 30 Z	BL010604	CG 5 D	BL010785	52	16	BC 30 X	BL010614	BC30XCG5D
16-B2	1"x17.02mm	BC40ZCG5D	BC 40 Z	BL010606	CG 5 D	BL010785	52	16	BC 40 X	BL010616	BC40XCG5D

Tensioners for triple chain are provided on request only / Натяжители для тройной цепи поставляются только по запросу.