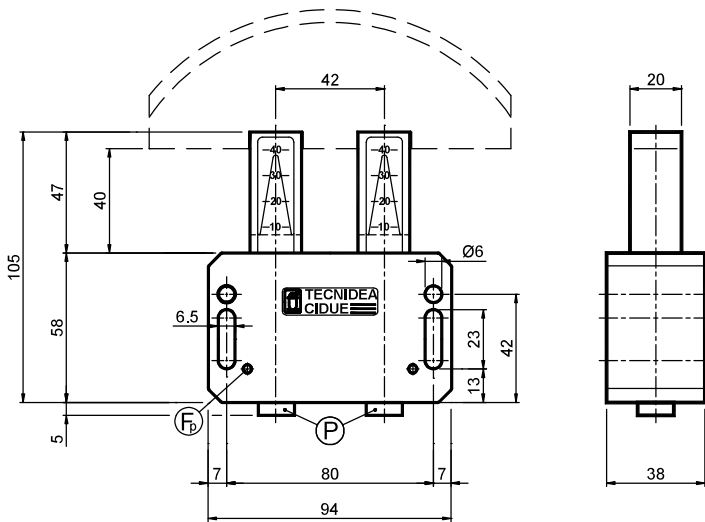


Elastic Elements – Type: **BP-Z**: with galvanized springs / Type: **BP-X**: with stainless steel springs  
 Упругие элементы – Тип: **BP-Z**: с оцинкованными пружинами / Тип: **BP-X**: с пружинами из нержавеющей стали



**UK MATERIALS** Plastic. The bolts and screws are made of stainless steel. Springs are galvanized (BP-Z) or stainless steel (BP-X).  
**USE** Elastic element for chain-tensioner. All the articles are supplied with a preloading system. The maximum operating temperature is +80°C. The travel is 40 mm.

**RU МАТЕРИАЛЫ** Пластмасса. Болты и винты изготовлены из нержавеющей стали. Пружины из оцинкованной (BP-Z) или нержавеющей стали (BP-X).

**ИСПОЛЬЗОВАНИЕ** Упругий элемент натяжителя цепи. Все изделия поставляются с системой предварительной нагрузки. Максимальная рабочая температура + 80 °C. Ход - 40 мм.

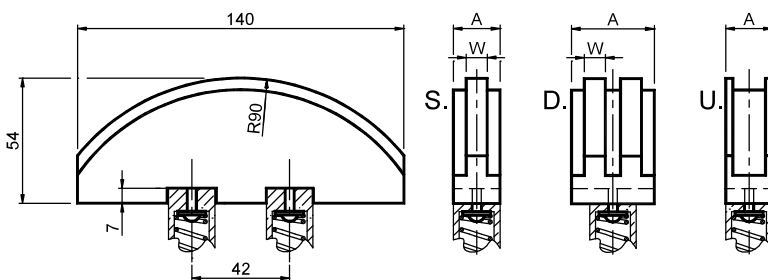
**F<sub>p</sub>** = Preloading hole / *Отверстие предварительной нагрузки*

**P** = Preloading pin / *Штифт предварительной нагрузки*

Type Тип	Cod. N°	Newton	Weight Вес in [kg]
BP 10 Z	BL010990	72 ÷ 158	0,24
BP 20 Z	BL010994	128 ÷ 284	0,24
BP 30 Z	BL010998	216 ÷ 478	0,24
BP 40 Z	BL011002	388 ÷ 860	0,24
BP 10 X	BL011010	70 ÷ 154	0,24
BP 20 X	BL011014	126 ÷ 278	0,24
BP 30 X	BL011018	210 ÷ 466	0,24
BP 40 X	BL011022	342 ÷ 760	0,24

### KIT for chains / КОМПЛЕКТ для цепей

Polyethylene sliding block – Type: **HG** / Полиэтиленовый скользящий блок – Тип: **HG**



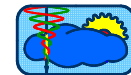
Type Тип	Cod. N°	Chain Цепь	A	W	Weight Peso in [kg]
HG U	BL010899	≤06-B1	20		0,11
HG 2 S	BL010902	08-B1	20	7,0	0,11
HG 3 S	BL010903	10-B1	20	9,0	0,11
HG 4 S	BL010904	12-B1	20	11,0	0,11
HG 5 S	BL010905	16-B1	20	16,0	0,14
HG 0 D	BL010910	05-B2	20	2,5	0,11
HG 1 D	BL010911	06-B2	20	5,0	0,11
HG 2 D	BL010912	08-B2	20	7,0	0,11
HG 3 D	BL010913	10-B2	25	9,0	0,14
HG 4 D	BL010914	12-B2	30	11,0	0,16

**UK MATERIALS** High molecular density polyethylene.

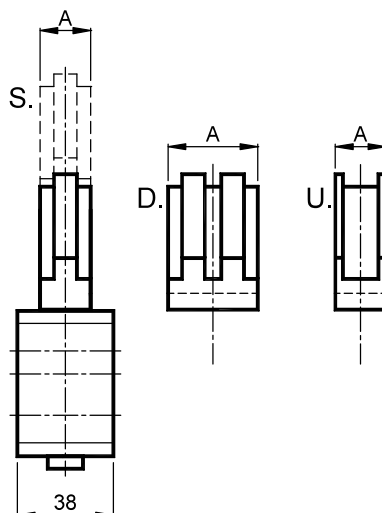
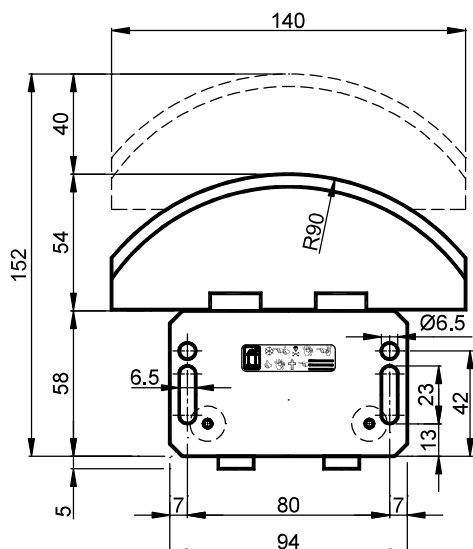
**USE** Semicircular profile suggested for medium/large center distances. Operating speed ≤ 20 m/min. Operating temperature ≤ 70°C.

**RU МАТЕРИАЛЫ** Полиэтилен высокой молекулярной плотности.

**ИСПОЛЬЗОВАНИЕ** Полуциркулярный профиль рекомендуется для средних / больших межосевых расстояний. Рабочая скорость ≤ 20 м/мин. Рабочая температура ≤ 70 °C.



Type: **BPZHG – BPXHG** / Тип: **BPZHG – BPXHG**



⚑ Tensioners are made by BP elastic element and HG head.

Tensioners BPZHG are available with galvanized springs and BPXHG types with stainless steel springs; load values are indicated on pag I-30. The travel is 40 mm.

🇷🇺 Натяжители выполнены из упругого элемента BP и головки HG.

Натяжители BPZHG выпускаются с оцинкованными пружинами, а типы BPXHG - с пружинами из нержавеющей стали; значения нагрузки указаны на стр. I-30. Ход - 40 мм.

		Zinc plated springs / Оцинкованные пружины				Stainless steel springs / Пружины из нержавеющей стали				
Chain Цепь DIN 8187 ISO Шар		BPZ+HG	BPZ	HG		BPX	BPX+HG			
					A					
≤06-B1	≤3/8"x7/32"	<b>BP10ZHG1U</b>	BP 10 Z	BL010990	HG U	BL010899	20	BP 10 X	BL011010	<b>BP10XHG1U</b>
08-B1	1/2"x5/16"	<b>BP10ZHG2S</b>	BP 10 Z	BL010990	HG 2 S	BL010902	20	BP 10 X	BL011010	<b>BP10XHG2S</b>
08-B1	1/2"x5/16"	<b>BP20ZHG2S</b>	BP 20 Z	BL010994	HG 2 S	BL010902	20	BP 20 X	BL011014	<b>BP20XHG2S</b>
10-B1	5/8"x3/8"	<b>BP10ZHG3S</b>	BP 10 Z	BL010990	HG 3 S	BL010903	20	BP 10 X	BL011010	<b>BP10XHG3S</b>
10-B1	5/8"x3/8"	<b>BP20ZHG3S</b>	BP 20 Z	BL010994	HG 3 S	BL010903	20	BP 20 X	BL011014	<b>BP20XHG3S</b>
10-B1	5/8"x3/8"	<b>BP30ZHG3S</b>	BP 30 Z	BL010998	HG 3 S	BL010903	20	BP 30 X	BL011018	<b>BP30XHG3S</b>
12-B1	3/4"x7/16"	<b>BP10ZHG4S</b>	BP 10 Z	BL010990	HG 4 S	BL010904	20	BP 10 X	BL011010	<b>BP20XHG4S</b>
12-B1	3/4"x7/16"	<b>BP20ZHG4S</b>	BP 20 Z	BL010994	HG 4 S	BL010904	20	BP 20 X	BL011014	<b>BP20XHG4S</b>
12-B1	3/4"x7/16"	<b>BP30ZHG4S</b>	BP 30 Z	BL010998	HG 4 S	BL010904	20	BP 30 X	BL011018	<b>BP30XHG4S</b>
16-B1	1"x17.02mm	<b>BP30ZHG5S</b>	BP 30 Z	BL010998	HG 5 S	BL010905	20	BP 30 X	BL011018	<b>BP30XHG5S</b>
16-B1	1"x17.02mm	<b>BP40ZHG5S</b>	BP 40 Z	BL011002	HG 5 S	BL010905	20	BP 40 X	BL011022	<b>BP40XHG5S</b>
05-B2	8mm	<b>BP10ZHG0D</b>	BP 10 Z	BL010990	HG 0 D	BL010910	20	BP 10 X	BL011010	<b>BP10XHG0D</b>
06-B2	3/8"x7/32"	<b>BP10ZHG1D</b>	BP 10 Z	BL010990	HG 1 D	BL010911	20	BP 10 X	BL011010	<b>BP10XHG1D</b>
06-B2	3/8"x7/32"	<b>BP20ZHG1D</b>	BP 20 Z	BL010994	HG 1 D	BL010911	20	BP 20 X	BL011014	<b>BP20XHG1D</b>
08-B2	1/2"x5/16"	<b>BP20ZHG2D</b>	BP 20 Z	BL010994	HG 2 D	BL010912	20	BP 20 X	BL011014	<b>BP20XHG2D</b>
10-B2	5/8"x3/8"	<b>BP20ZHG3D</b>	BP 20 Z	BL010994	HG 3 D	BL010913	25	BP 20 X	BL011014	<b>BP20XHG3D</b>
10-B2	5/8"x3/8"	<b>BP30ZHG3D</b>	BP 30 Z	BL010998	HG 3 D	BL010913	25	BP 30 X	BL011018	<b>BP30XHG3D</b>
12-B2	3/4"x7/16"	<b>BP20ZHG4D</b>	BP 20 Z	BL010994	HG 4 D	BL010914	30	BP 20 X	BL011022	<b>BP20XHG4D</b>
12-B2	3/4"x7/16"	<b>BP30ZHG4D</b>	BP 30 Z	BL010998	HG 4 D	BL010914	30	BP 30 X	BL011018	<b>BP30XHG4D</b>

Tensioners for triple chain are provided on request only / Натяжители для тройной цепи поставляются только по запросу.