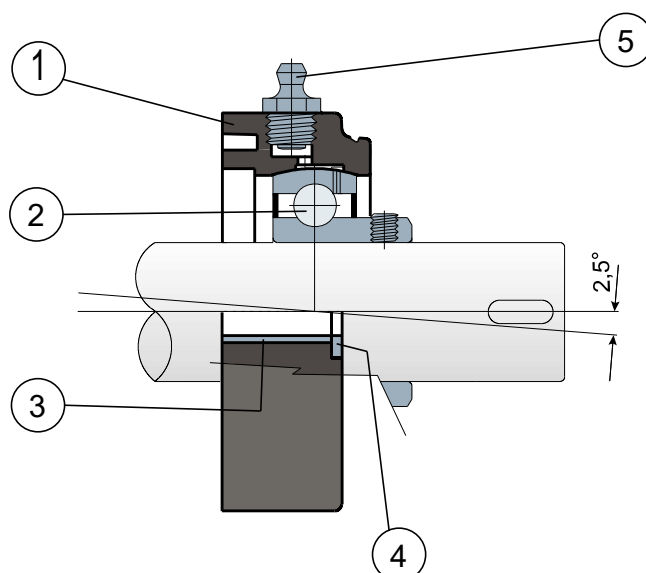


## Oval flanged bearing supports - Series SFL (SXL) and MSFL (MSXL) Supporti a flangia ovale - Serie SFL (SXL) e MSFL (MSXL)



Without cover and back gasket/Senza coperchio e guarnizione posteriore



- 1 - Support body made out of black or white colour (on request **BLUE RAL 5005**) polyamide reinforced with glass fibers.
- 2 - Chrome steel or stainless steel bearing AISI 440.
- 3 - Spacer for fixing reinforcement made out of stainless steel AISI 304.
- 4 - UNI 6592 support washer made out of stainless steel AISI 304.
- 5 - Greaser, straight type with 1/8 gas thread, made out of nickel-plated brass.

- 1 - Corpo esterno supporto in poliammide di colore nero o bianco (a richiesta **BLU RAL 5005**) rinforzata con fibre di vetro.
- 2 - Cuscinetto in acciaio al cromo o acciaio inox AISI 440.
- 3 - Distanziale di rinforzo fissaggi in acciaio inox AISI 304.
- 4 - Rosetta di appoggio UNI 6592 in acciaio inox AISI 304.
- 5 - Ingrassatore tipo dritto con filetto da 1/8 gas in ottone nichelato.

**NOTE:** Protection cover on request colors **ORANGE RAL 2004** and **RED RAL 3000**

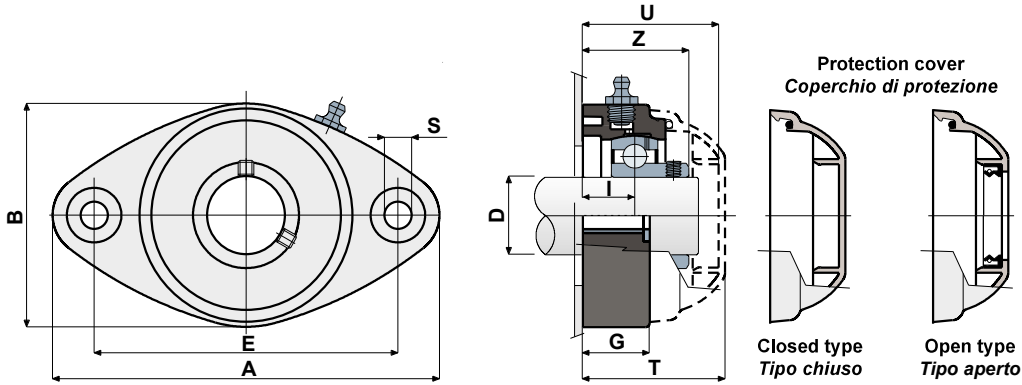
**NOTA:** Coperchio di protezione a richiesta colorazioni **ARANCIONE RAL 2004** e **ROSSO RAL 3000**

Support dimensions respect ISO 3228 set of rules.  
Maximum shaft alignment error 2,5°

Le dimensioni del supporto sono conformi alla norma ISO 3228  
Errore massimo di allineamento dell'albero 2,5°  
**Per ulteriori informazioni contattare il nostro Ufficio Tecnico commerciale.**

**For further information please contact our technical office or sales department.**

**Technical data/Dati tecnici**



**CHROME STEEL BEARING/CUSCINETTO IN ACCIAIO AL CROMO**

D	SERIE	Support codes/Codici supporto		Dimensions/Dimensioni (mm)										Bearing load Carico cuscinetto (N)		Bearing support load Carico supporto (N)	
		BLACK NERO	WHITE BIANCO	E	A	B	S	G	I	Z	U	T	DF		C		C0
													Max	Min			
20	SFL 204	CP000648	CPB00641	90	118	64	10,5	19	15,5	33,5	44	46,5	45	40	12800	6600	8500
20	MSFL 204	CP000678	CPB00642	90	122	86	10,5	19	16	34	44	46,5	45	40	12800	6600	8500
20	MSFL 204	CPA00642	CPB00643	76,5	100	70	10,5	11	15,5	33,5	44	46,5	45	40	12800	6600	8500
25	SFL 205	CP000649	CPB00644	99	131	72	10,5	22	17	36	47	49	50	45	14000	7800	10000
25	MSFL 205	CP000679	CPB00645	90	122	86	10,5	19	15,5	35	44	46,5	50	45	14000	7800	10000
30	SFL 206	CP000650	CPB00646	117	149	86	10,5	26	20	41	54	56	60	50	19500	11300	13000
30	MSFL 206	CP000680	CPB00647	90	122	86	10,5	19	13	35	52	54,5	60	50	19500	11300	13000
35	SFL 207	CP000651	CPB00648	130	163	94	10,5	26	20	45	57	59	70	55	25500	15300	14000
35	MSFL 207	CPA00645	CPB00649	117	147	112	10,5	27	20	45,3	57	59,6	70	55	25500	15300	14000
40	SFL 208	CPA00646	CPB00650	144	172	100	10,5	27	19,5	48,5	65,5	71	78	65	32500	19800	15000
40	MSFL 208	CPA00647	CPB00651	117	147	112	10,5	27	20	48,5	65,5	68	78	65	32500	19800	15000

**STAINLESS STEEL BEARING AISI 440 / CUSCINETTO IN ACCIAIO INOX AISI 440**

D	SERIE	Support codes/Codici supporto		Dimensions/Dimensioni (mm)										Bearing load Carico cuscinetto (N)		Bearing support load Carico supporto (N)	
		BLACK NERO	WHITE BIANCO	E	A	B	S	G	I	Z	U	T	DF		C		C0
													Max	Min			
20	SXL 204	CP000652	CPB00652	90	118	64	10,5	19	15,5	33,5	44	46,5	45	40	12800	6600	8500
20	MSXL 204	CP000681	CPB00653	90	122	86	10,5	19	16	34	44	46,5	45	40	12800	6600	8500
20	MSXL 204	CPA00649	CPB00654	76,5	100	70	10,5	11	15,5	33,5	44	46,5	45	40	12800	6600	8500
25	SXL 205	CP000653	CPC00623	99	131	72	10,5	22	17	36	47	49	50	45	14000	7800	10000
25	MSXL 205	CP000682	CPC00624	90	122	86	10,5	19	15,5	35	44	46,5	50	45	14000	7800	10000
30	SXL 206	CP000654	CPC00625	117	149	86	10,5	26	20	41	54	56	60	50	19500	11300	13000
30	MSXL 206	CP000683	CPC00626	90	122	86	10,5	19	13	35	52	54,5	60	50	19500	11300	13000
35	SXL 207	CP000655	CPC00627	130	163	94	10,5	26	20	45	57	59	70	55	25500	15300	14000
35	MSXL 207	CPA00652	CPC00628	117	147	112	10,5	27	20	45,3	57	59,6	70	55	25500	15300	14000
40	SXL 208	CPA00653	CPC00629	144	172	100	10,5	27	19,5	48,5	65,5	71	78	65	32500	19800	15000
40	MSXL 208	CPA00654	CPC00630	117	147	112	10,5	27	20	48,5	65,5	68	78	65	32500	19800	15000

**COVER CODES/CODICI COPERCHIO**

D	GREY/GRIGIO RAL 7042				BLUE/BLU RAL 5015			
	Closed/Chiuso	Code/Codice	Open/Aperto	Code/Codice	Closed/Chiuso	Code/Codice	Open/Aperto	Code/Codice
20	CF 204	CP002004	CF 204A	CP002014	CFB 204	CPA02004	CFB 204A	CPA02014
20	CF 204	CP002004	CF 204A	CP002014	CFB 204	CPA02004	CFB 204A	CPA02014
20	CF 204	CP002004	CF 204A	CP002014	CFB 204	CPA02004	CFB 204A	CPA02014
25	CF 205	CP002005	CF 205A	CP002015	CFB 205	CPA02005	CFB 205A	CPA02015
25	CF 205	CP002005	CF 205A	CP002015	CFB 205	CPA02005	CFB 205A	CPA02015
30	CF 206	CP002006	CF 206A	CP002016	CFB 206	CPA02006	CFB 206A	CPA02016
30	CF 206 M	CP002009	CF 206A M1	CP002020	CFB 206 M	CPA02009	CFB 206A M	CPA02021
35	CF 207	CP002007	CF 207A	CP002017	CFB 207	CPA02007	CFB 207A	CPA02018
35	CF 207	CP002007	CF 207A	CP002017	CFB 207	CPA02007	CFB 207A	CPA02018
40	CF 206-7-8	CP002008	CF 208A	CP002018	CFB 206-7-8	CPA02008	CFB 208A	CPA02020
40	CF 206-7-8	CP002008	CF 208A	CP002018	CFB 206-7-8	CPA02008	CFB 208A	CPA02020

**VERSIONS WITH MEASURES IN INCHES/VERSIONE CON MISURE IN POLLICI**

**CHROME STEEL BEARING/CUSCINETTO IN ACCIAIO AL CROMO**

D (Inches)	SERIE	Support codes/Codici supporto		Dimensions/Dimensioni (mm)										Bearing load Carico cuscinetto (N)		Bearing support load Carico supporto (N)	
		BLACK NERO	WHITE BIANCO	E	A	B	S	G	I	Z	U	T	DF		C		C0
													Max	Min			
1"	SFL 205	CPC00631	CPC00635	99	131	72	10,5	22	17	36	47	49	50	45	14000	7800	10000
1"	MSFL 205	CPC00632	CPC00636	90	122	86	10,5	19	15,5	35	44	46,5	50	45	14000	7800	10000
1" 1/4	SFL 206	CPC00633	CPC00637	117	149	86	10,5	26	20	41	54	56	60	50	19500	11300	13000
1" 1/4	MSFL 206	CPC00634	CPC00638	90	122	86	10,5	19	13	35	52	54,5	60	50	19500	11300	13000

**COVER CODES/CODICI COPERCHIO**

D (inches)	GREY/GRIGIO RAL 7042				BLUE/BLU RAL 5015			
	Closed/Chiuso	Code/Codice	Open/Aperto	Code/Codice	Closed/Chiuso	Code/Codice	Open/Aperto	Code/Codice
1"	CF 205	CP002005	CF 205A	CP002024	CFB 205	CPA02005	CFB 205A	CPA02024
1"	CF 205	CP002005	CF 205A	CP002024	CFB 205	CPA02005	CFB 205A	CPA02024
1" 1/4	CF 206	CP002006	CF 206A	CP002025	CFB 206	CPA02006	CFB 206A	CPA02025
1" 1/4	CF 206 M	CP002009	CF 206A M2	CP002027	CFB 206 M	CPA02009	CFB 206A M1	CPA02027