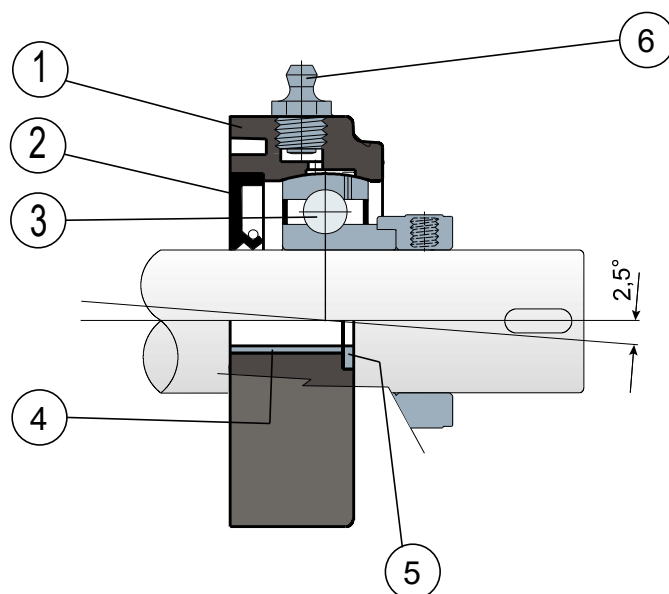


Oval flanged bearing supports - Series SFL/CX EC and MSFL/CX EC Supporti a flangia ovale - Serie SFL/CX EC e MSFL/CX EC



Without protection cover / Senza coperchio di protezione

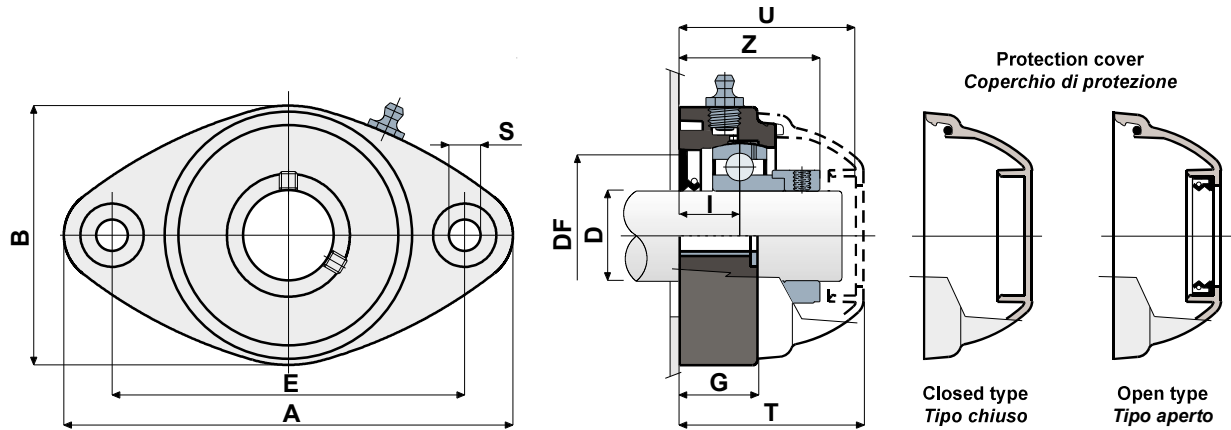


- | | |
|---|---|
| <p> 1 - Support body made out of black or white colour (on request BLUE RAL 5005) polyamide reinforced with glass fibers.</p> <p>2 - Back gasket made out of NBR rubber for turning shaft seal.</p> <p>3 - Chrome steel bearing.</p> <p>4 - Spacer for fixing reinforcement made out of stainless steel AISI 304.</p> <p>5 - UNI 6592 support washer made out of stainless steel AISI 304.</p> <p>6 - Greaser, straight type with 1/8 gas thread, made out of nickel-plated brass.</p> | <p> 1 - Corpo esterno supporto in poliammide di colore nero o bianco (a richiesta BLU RAL 5005) rinforzata con fibre di vetro.</p> <p>2 - Guarnizione posteriore a tenuta stagna in gomma NBR per alberi rotanti.</p> <p>3 - Cuscinetto in acciaio al cromo.</p> <p>4 - Distanziale di rinforzo fissaggi in acciaio inox AISI 304.</p> <p>5 - Rosetta di appoggio UNI 6592 in acciaio inox AISI 304.</p> <p>6 - Ingrassatore tipo dritto con filetto da 1/8 gas in ottone nichelato.</p> |
|---|---|

Support dimensions respect ISO 3228 set of rules.
Maximum shaft alignment error 2,5°
For further information please contact our technical office or sales department.

Le dimensioni del supporto sono conformi alla norma ISO 3228
Errore massimo di allineamento dell'albero 2,5°
Per ulteriori informazioni contattare il nostro Ufficio Tecnico commerciale.

Technical data/Dati tecnici



CHROME STEEL BEARING / CUSCINETTO IN ACCIAIO AL CROMO

D	SERIE	Support codes/Codici supporto		Dimensions/Dimensioni (mm)										Bearing load Carico cuscinetto (N)		Bearing support load Carico supporto (N)	
		BLACK NERO	WHITE BIANCO	E	A	B	S	G	I	Z	U	T	DF		C	C0	(N)
													Max	Min			
20	SFL/CX 204 EC	CPC00839	CPC00850	90	118	64	10,5	19	15,5	39	51	53,5	45	40	12800	6600	8500
20	MSFL/CX 204 EC	CPC00840	CPC00851	90	112	86	10,5	19	16	39,5	51	53,5	45	40	12800	6600	8500
S 20	MSFL/CX 204 EC	CPC00841	CPC00852	76,5	100	70	10,5	11	15,5	39	50,9	53,4	45	40	12800	6600	8500
25	SFL/CX 205 EC	CPC00842	CPC00853	99	131	72	10,5	22	17,4	40,9	52,9	55,4	50	45	14000	7800	10000
25	MSFL/CX 205 EC	CPC00843	CPC00854	90	122	86	10,5	19	15,5	39	50	52,4	50	45	14000	7800	10000
30	SFL/CX 206 EC	CPC00844	CPC00855	117	149	86	10,5	26	20	47,4	59,4	61,9	60	50	19500	11300	13000
30	MSFL/CX 206 EC	CPC00845	CPC00856	90	122	86	10,5	19	13	39,7	52	54,5	60	50	19500	11300	13000
35	SFL/CX 207 EC	CPC00846	CPC00857	130	163	94	10,5	26	20	49,3	61,3	63,8	70	55	25500	15300	14000
35	MSFL/CX 207 EC	CPC00847	CPC00858	117	147	112	10,5	27	20	49,3	62	64,4	70	55	25500	15300	14000
40	SFL/CX 208 EC	CPC00848	CPC00859	144	172	100	10,5	27	19,5	52,2	65	68	78	65	32500	19800	15000
40	MSFL/CX 208 EC	CPC00849	CPC00860	117	147	112	10,5	27	19,5	52,2	65,5	68	78	65	32500	19800	15000

COVER CODES / CODICI COPERCHIO

D	GREY/GRIGIO RAL 7042			
	Closed/Chiuso	Code/Codice	Open/Aperto	Code/Codice
20	CF 204 EC	CP002029	CF 204A EC	CP002035
20	CF 204 EC	CP002029	CF 204A EC	CP002035
20	CF 204 EC	CP002029	CF 204A EC	CP002035
25	CF 205 EC	CP002030	CF 205A EC	CP002036
25	CF 205 EC	CP002030	CF 205A EC	CP002036
30	CF 206 EC	CP002031	CF 206A EC	CP002037
30	CF 206 M EC	CP002033	CF 206A M EC	CP002039
35	CF 207 EC	CP002032	CF 207A EC	CP002038
35	CF 207 EC	CP002032	CF 207A EC	CP002038
40	CF 206-7-8	CP002008	CF 208A	CP002018
40	CF 206-7-8	CP002008	CF 208A	CP002018



Self-aligning bearings with Solid body: completely closed surface to guarantee the max hygiene.
Supporti con flangia Solid: flangia realizzata a superficie chiusa per garantire la massima sanificazione.