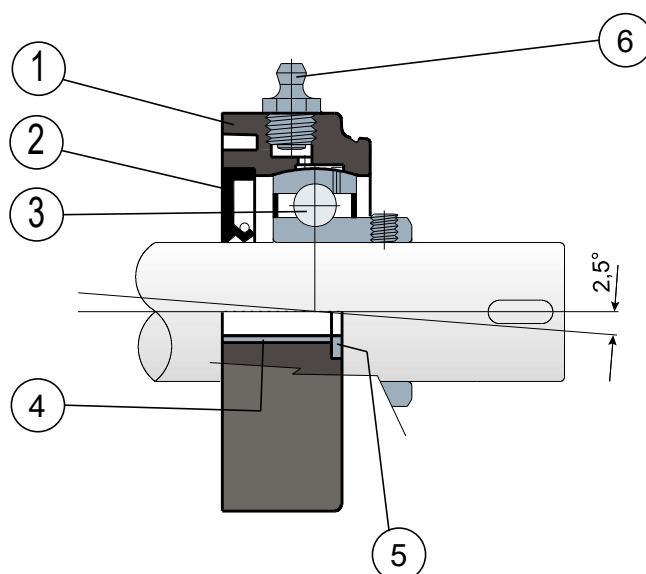



Опоры с овальным фланцем - Series **SFL/CX (SXL/CX)** и **MSFL/CX (MSXL/CX)**
Soportes de brida ovalada - Series **SFL/CX (SXL/CX)** y **MSFL/CX (MSXL/CX)**




Без защитной крышки / Sin tapa de protección



-  1 - Внешний корпус опоры из полиамида черного, белого (**СИНЕ-ГО ЦВЕТА RAL 5005**) со стекловолокном.
- 2 - Задняя герметичная прокладка из резины NBR для вращательных валов.
- 3 - Подшипник из хромистой стали или нержавеющей стали AISI 440.
- 4 - Укрепительная распорка креплений из нержавеющей стали AISI 304.
- 5 - Опорная шайба UNI 6592 из нержавеющей стали AISI 304.
- 6 - Прямая масленка с резьбой 1/8 газ из никелированной латуни.

Примечание: По запросу цвета **ОРАНЖЕВЫЙ RAL 2004** и **КРАСНЫЙ RAL 3000**

Размеры опоры соответствуют норме ISO 3228
Максимальная погрешность выравнивания вала 2,5°
Для получения дополнительной информации свяжитесь с нашим техническим коммерческим отделом.

-  1 - Cuerpo externo del soporte de poliamida de color negro y blanco (petición **AZUL RAL 5005**) reforzada con fibra de vidrio.
- 2 - Junta trasera estanca de goma NBR para ejes giratorios.
- 3 - Cojinete de acero al cromo o acero inoxidable AISI 440C.
- 4 - Distanciator de refuerzo para fijaciones de acero inoxidable AISI 304.
- 5 - Arandela de apoyo UNI 6592 de acero inoxidable AISI 304.
- 6 - Engrasador recto con rosca de 1/8 gas de latón niquelado.

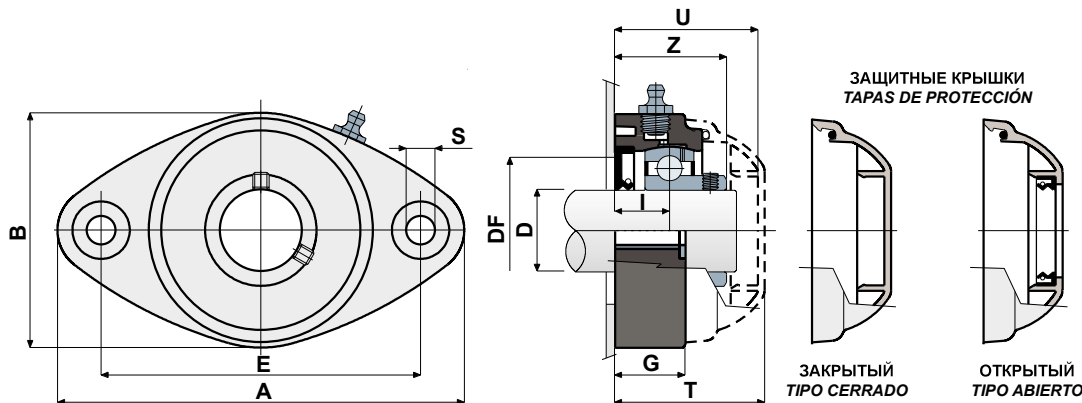
NOTA: Tapa de protección colores bajo petición **NARANJA RAL 2004** y **ROJO RAL 3000**

Las dimensiones del soporte están en conformidad con la norma ISO 3228

Error máximo de alineación del eje 2,5°

Para más información, consultar a la Oficina Técnica comercial.

Технические данные / Datos técnicos



ПОДШИПНИК ИЗ ХРОМИСТОЙ СТАЛИ / COJINETE EN ACERO DE CROMO

D	SERIE	КОДЫ ОПОРЫ / Códigos Soporte		РАЗМЕРЫ / Dimensiones (mm)										Нагрузка на подшипник Carga cojinete (N)		Нагрузка на опору Carga soporte (N)	
		ЧЕРНЫЙ NEGRO	БЕЛЫЙ BLANCO	E	A	B	S	G	I	Z	U	T	DF		C		C0
													Max	Min			
20	SFL/CX 204	CP000640	CRA00630	90	118	64	10,5	19	15,5	33,5	44	46,5	45	40	12800	6600	8500
20	MSFL/CX 204	CP000672	CRA00631	90	122	86	10,5	19	16	34	44	46,5	45	40	12800	6600	8500
20	MSFL/CX 204	CRA00624	CRA00632	76,5	100	70	10,5	11	15,5	33,5	44	46,5	45	40	12800	6600	8500
25	SFL/CX 205	CP000641	CRA00633	99	131	72	10,5	22	17	36	47	49	50	45	14000	7800	10000
25	MSFL/CX 205	CP000673	CRA00634	90	122	86	10,5	19	15,5	35	44	46,5	50	45	14000	7800	10000
30	SFL/CX 206	CP000642	CRA00635	117	149	86	10,5	26	20	41	54	56	60	50	19500	11300	13000
30	MSFL/CX 206	CP000674	CRA00636	90	122	86	10,5	19	13	35	52	54,5	60	50	19500	11300	13000
35	SFL/CX 207	CP000643	CRA00637	130	163	94	10,5	26	20	45	57	59	70	55	25500	15300	14000
35	MSFL/CX 207	CRA00627	CRA00638	117	147	112	10,5	27	20	45,3	57	59,6	70	55	25500	15300	14000
40	SFL/CX 208	CRA00628	CRA00639	144	172	100	10,5	27	19,5	48,5	65,5	71	78	65	32500	19800	15000
40	MSFL/CX 208	CRA00629	CRA00640	117	147	112	10,5	27	20	48,5	65,5	68	78	65	32500	19800	15000

ПОДШИПНИК ИЗ НЕЖАВЕЮЩЕЙ СТАЛИ AISI 440 / COJINETE EN ACERO INOX AISI 440

D	SERIE	КОДЫ ОПОРЫ / Códigos Soporte		РАЗМЕРЫ / Dimensiones (mm)										Нагрузка на подшипник Carga cojinete (N)		Нагрузка на опору Carga soporte (N)	
		ЧЕРНЫЙ NEGRO	БЕЛЫЙ BLANCO	E	A	B	S	G	I	Z	U	T	DF		C		C0
													Max	Min			
20	SXL/CX 204	CP000644	CPB00630	90	118	64	10,5	19	15,5	33,5	44	46,5	45	40	12800	6600	8500
20	MSXL/CX 204	CP000675	CPB00631	90	122	86	10,5	19	16	34	44	46,5	45	40	12800	6600	8500
20	MSXL/CX 204	CPB00624	CPB00632	76,5	100	70	10,5	11	15,5	33,5	44	46,5	45	40	12800	6600	8500
25	SXL/CX 205	CP000645	CPB00633	99	131	72	10,5	22	17	36	47	49	50	45	14000	7800	10000
25	MSXL/CX 205	CP000676	CPB00634	90	122	86	10,5	19	15,5	35	44	46,5	50	45	14000	7800	10000
30	SXL/CX 206	CP000646	CPB00635	117	149	86	10,5	26	20	41	54	56	60	50	19500	11300	13000
30	MSXL/CX 206	CP000677	CPB00636	90	122	86	10,5	19	13	35	52	54,5	60	50	19500	11300	13000
35	SXL/CX 207	CP000647	CPB00637	130	163	94	10,5	26	20	45	57	59	70	55	25500	15300	14000
35	MSXL/CX 207	CPB00627	CPB00638	117	147	112	10,5	27	20	45,3	57	59,6	70	55	25500	15300	14000
40	SXL/CX 208	CPB00628	CPB00639	144	172	100	10,5	27	19,5	48,5	65,5	71	78	65	32500	19800	15000
40	MSXL/CX 208	CPB00629	CPB00640	117	147	112	10,5	27	20	48,5	65,5	68	78	65	32500	19800	15000

КОДЫ КРЫШКИ / CÓDIGOS TAPA

D	СЕРЫЙ / GRIS RAL 7042				СИНИЙ / AZUL RAL 5015			
	Закрытый/Cerrado	Code	Открытый/Abierto	Code	Закрытый/Cerrado	Code	Открытый/Abierto	Code
20	CF 204	CP002004	CF 204A	CP002014	CFB 204	CRA02004	CFB 204A	CRA02014
20	CF 204	CP002004	CF 204A	CP002014	CFB 204	CRA02004	CFB 204A	CRA02014
20	CF 204	CP002004	CF 204A	CP002014	CFB 204	CRA02004	CFB 204A	CRA02014
25	CF 205	CP002005	CF 205A	CP002015	CFB 205	CRA02005	CFB 205A	CRA02015
25	CF 205	CP002005	CF 205A	CP002015	CFB 205	CRA02005	CFB 205A	CRA02015
30	CF 206	CP002006	CF 206A	CP002016	CFB 206	CRA02006	CFB 206A	CRA02016
30	CF 206 M	CP002009	CF 206A M1	CP002020	CFB 206 M	CRA02009	CFB 206A M	CRA02021
35	CF 207	CP002007	CF 207A	CP002017	CFB 207	CRA02007	CFB 207A	CRA02018
35	CF 207	CP002007	CF 207A	CP002017	CFB 207	CRA02007	CFB 207A	CRA02018
40	CF 206-7-8	CP002008	CF 208A	CP002018	CFB 206-7-8	CRA02008	CFB 208A	CRA02020
40	CF 206-7-8	CP002008	CF 208A	CP002018	CFB 206-7-8	CRA02008	CFB 208A	CRA02020

ВАРИАНТЫ С РАЗМЕРАМИ В ДЮЙМАХ / VERSIONES CON MEDIDAS EN PULGADAS

ПОДШИПНИК ИЗ ХРОМИСТОЙ СТАЛИ / COJINETE EN ACERO DE CROMO

D (inches)	SERIE	КОДЫ ОПОРЫ / Códigos Soporte		РАЗМЕРЫ / Dimensiones (mm)										Нагрузка на подшипник Carga cojinete (N)		Нагрузка на опору Carga soporte (N)	
		ЧЕРНЫЙ NEGRO	БЕЛЫЙ BLANCO	E	A	B	S	G	I	Z	U	T	DF		C		C0
													Max	Min			
1"	SFL/CX 205	CRA00596	CRA00600	99	131	72	10,5	22	17	36	47	49	50	45	14000	7800	10000
1"	MSFL/CX 205	CRA00597	CRA00601	90	122	86	10,5	19	15,5	35	44	46,5	50	45	14000	7800	10000
1" 1/4	SFL/CX 206	CRA00598	CRA00604	117	149	86	10,5	26	20	41	54	56	60	50	19500	11300	13000
1" 1/4	MSFL/CX 206	CRA00599	CRA00605	90	122	86	10,5	19	13	35	52	54,5	60	50	19500	11300	13000

КОДЫ КРЫШКИ / CÓDIGOS TAPA

D (inches)	СЕРЫЙ / GRIS RAL 7042				СИНИЙ / AZUL RAL 5015			
	Закрытый/Cerrado	Code	Открытый/Abierto	Code	Закрытый/Cerrado	Code	Открытый/Abierto	Code
1"	CF 205	CP002005	CF 205A	CP002024	CFB 205	CRA02005	CFB 205A	CRA02024
1"	CF 205	CP002005	CF 205A	CP002024	CFB 205	CRA02005	CFB 205A	CRA02024
1" 1/4	CF 206	CP002006	CF 206A	CP002025	CFB 206	CRA02006	CFB 206A	CRA02025
1" 1/4	CF 206 M	CP002009	CF 206A M2	CP002027	CFB 206 M	CRA02009	CFB 206A M1	CRA02027