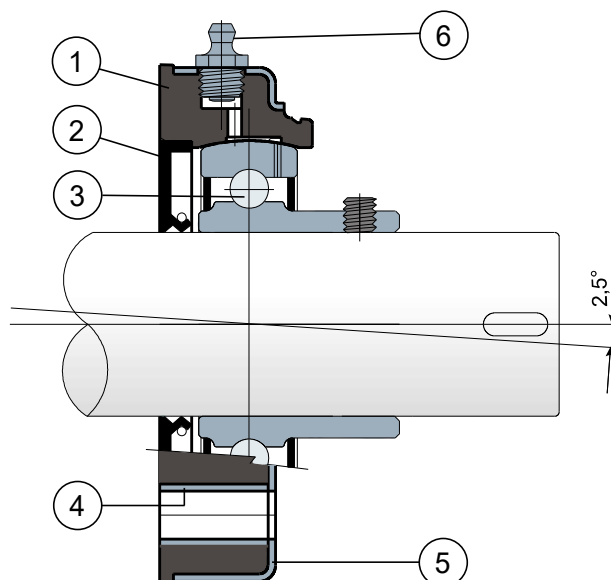


## Square flanged bearing supports - Series SF/CXA (SX/CXA) Supporti a flangia quadra - Serie SF/CXA (SX/CXA)



External cover made out of stainless steel AISI 304, without protection cover  
Copertura in acciaio inox AISI 304, senza coperchio di protezione



- 1 - Internal body of support made out of black colour polypropylene reinforced with glass fibers.
- 2 - Back gasket made out of NBR rubber for turning shaft seal.
- 3 - Chrome steel or stainless steel bearing AISI 440.
- 4 - Spacer for fixing reinforcement made out of stainless steel AISI 304.
- 5 - External cover of support made out of AISI 304 stainless steel.
- 6 - Greaser, straight type with 1/8 gas thread, made out of nickel-plated brass.

- 1 - Corpo interno supporto in polipropilene di colore nero rinforzato con fibre di vetro.
- 2 - Guarnizione posteriore a tenuta stagna in gomma NBR per alberi rotanti.
- 3 - Cuscinetto in acciaio al cromo o acciaio inox AISI 440.
- 4 - Distanziale di rinforzo fissaggi in acciaio inox AISI 304.
- 5 - Copertura esterna supporto in acciaio inox AISI 304.
- 6 - Ingrassatore tipo dritto con filetto da 1/8 gas in ottone nichelato.

**NOTE:** Protection cover on request colors **ORANGE RAL 2004** and **RED RAL 3000**

Maximum shaft alignment error 2,5°

For further information please contact our technical office or sales department.

**NOTA:** Coperchio di protezione a richiesta colorazioni **ARANCIONE RAL 2004** e **ROSSO RAL 3000**

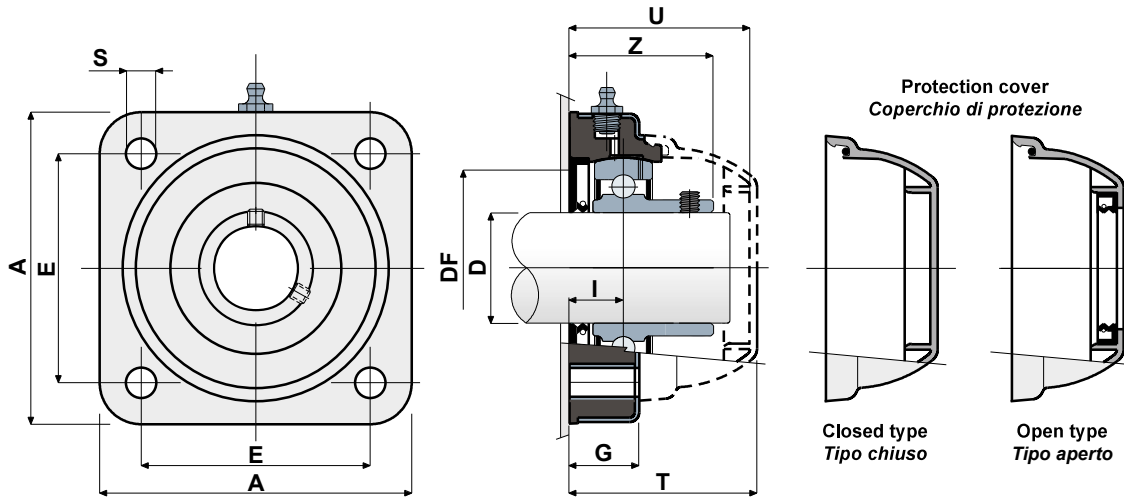
Errore massimo di allineamento dell'albero 2,5°

Per ulteriori informazioni contattare il nostro Ufficio Tecnico commerciale.



Self-aligning bearings with Solid body: completely closed surface to guarantee the max hygiene.  
Supporti con flangia Solid: flangia realizzata a superficie chiusa per garantire la massima sanificazione.

Technical data/Dati tecnici



**CHROME STEEL BEARING / CUSCINETTO IN ACCIAIO AL CROMO**

D	SERIE	Support codes/ Codici supporto	Dimensions/Dimensioni (mm)										Bearing load Carico cuscinetto (N)		Bearing support load Carico supporto (N)
			E	A	S	G	I	Z	U	T	DF		C	C0	
											Max	Min			
35	SF/CXA 206	CP000618	83	113	11	27	20	41	65	68	60	50	19500	11300	17500
35	SF/CXA 207	CP000619	83	113	11	27	19,5	45	65	68	70	55	25500	15300	18000
40	SF/CXA 208	CP000620	83	113	11	27	19,5	48,5	65	68	78	65	32500	19800	18000

**STAINLESS STEEL BEARING AISI 440 / CUSCINETTO IN ACCIAIO INOX AISI 440**

D	SERIE	Support codes/ Codici supporto	Dimensions/Dimensioni (mm)										Bearing load Carico cuscinetto (N)		Bearing support load Carico supporto (N)
			E	A	S	G	I	Z	U	T	DF		C	C0	
											Max	Min			
35	SX/CXA 206	CP000621	83	113	11	27	20	41	65	68	60	50	12500	11200	17500
35	SX/CXA 207	CP000622	83	113	11	27	19,5	45	65	68	70	55	16600	15300	18000
40	SX/CXA 208	CP000623	83	113	11	27	19,5	48,5	65	68	78	65	20000	19000	18000

**COVER CODES/CODICI COPERCHIO**

D	GREY/GRIGIO RAL 7042				BLUE/BLU RAL 5015			
	Closed/Chiuso	Code/Codice	Open/Aperto	Code/Codice	Closed/Chiuso	Code/Codice	Open/Aperto	Code/Codice
30	CF 206-7-8	CP002008	CF 206A M	CP002019	CFB 206-7-8	CPA02008	CFB 206A	CPA02017
35	CF 206-7-8	CP002008	CF 207A M	CP002021	CFB 206-7-8	CPA02008	CFB 207A	CPA02019
40	CF 206-7-8	CP002008	CF 208A	CP002018	CFB 206-7-8	CPA02008	CFB 208A	CPA02020

**VERSIONS WITH MEASURES IN INCHES/VERSIONE CON MISURE IN POLLICI**

**CHROME STEEL BEARING / CUSCINETTO IN ACCIAIO AL CROMO**

D (inches)	SERIE	Support codes/ Codici supporto	Dimensions/Dimensioni (mm)										Bearing load Carico cuscinetto (N)		Bearing support load Carico supporto (N)
			E	A	S	G	I	Z	U	T	DF		C	C0	
											Max	Min			
1 1/4	SX/CXA 206	CPA00618	83	113	11	27	20	41	65	68	60	50	19500	11300	17500

**COVER CODES/CODICI COPERCHIO**

D (inches)	GREY/GRIGIO RAL 7042				BLUE/BLU RAL 5015			
	Closed/Chiuso	Code/Codice	Open/Aperto	Code/Codice	Closed/Chiuso	Code/Codice	Open/Aperto	Code/Codice
1 1/4	CF 206-7-8	CP002008	CF 206A	CP002026	CFB 206-7-8	CPA02008	CFB 206A	CPA02026