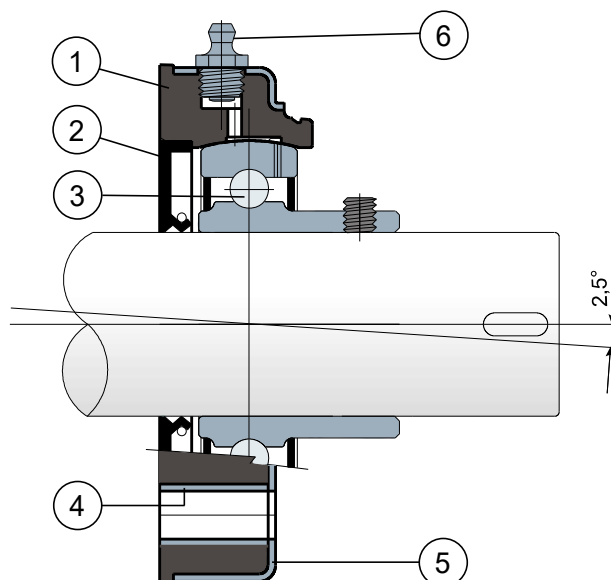


Lager mit quadratischem Gehäuse - Series SF/CXA (SX/CXA)
Paliers à bride carrée - Series SF/CXA (SX/CXA)



Abdeckung aus Edelstahl AISI 304; ohne Kappe
Revêtement en acier inox AISI 304; sans capot



- 1 - Gehäuse aus Polypropylen Schwarz, glasfaserverstärkt.
- 2 - Wasserdichte hintere Dichtung aus NBR-Gummi für Drehwellen.
- 3 - Lager aus Chromstahl oder Edelstahl AISI 440.
- 4 - Distanzstück zur Verstärkung der Befestigung aus Edelstahl AISI 304.
- 5 - Außenabdeckung der Halterung aus Edelstahl AISI 304.
- 6 - Schmiernippel gerade mit 1/8-Gewinde aus vernickeltem Messing.

- 1 - Bride en polypropylène renforcé avec fibres de verre couleur noir.
- 2 - Joint postérieur à tenue étanche en caoutchouc NBR pour arbres rotatifs.
- 3 - Roulement en acier au chrome ou acier inox AISI 440.
- 4 - Boucles de renforcement des trous de fixation en acier inox AISI 304.
- 5 - Revêtement en acier inox AISI 304.
- 6 - Graisseur droit avec filetage 1/8 gaz en laiton nickelé.

NOTE: Deckels auf anfrage **ORANGE RAL 2004** und **ROT RAL 3000**

NOTE: Capot de protection sur demande **ORANGE RAL 2004** e **ROUGE RAL 3000**.

Maximaler Fluchtungsfehler des Welle: 2,5°

Erreur maximale d'alignement de l'arbre 2,5°.

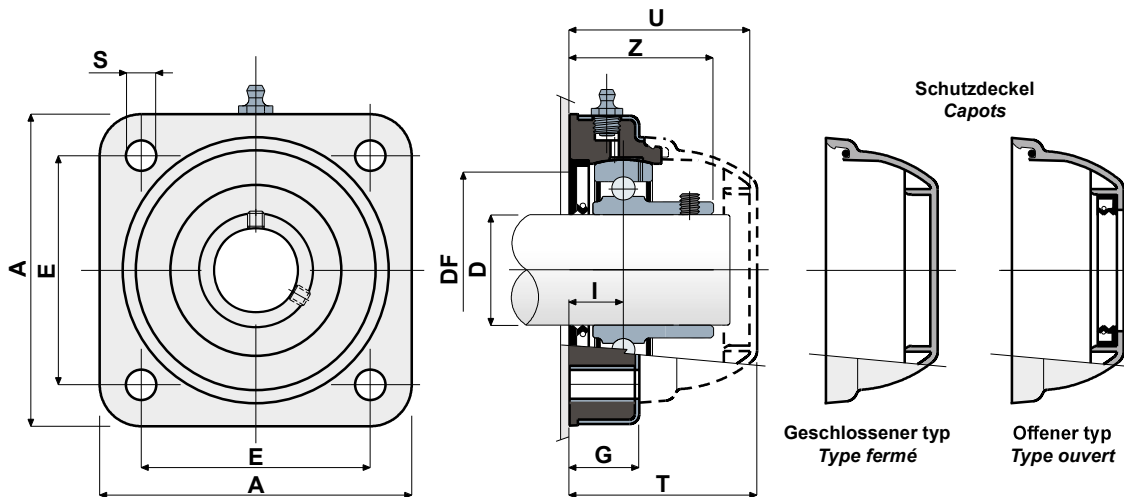
Für weitere Informationen kontaktieren Sie bitte unserem technischen-kaufmännischen Büro.

Pour toute autre information, contacter notre service technique et commercial.



Gehäuse „SOLID“: diese Gehäuse sind ganz geschlossen; sie garantieren eine maximale Hygiene.
Paliers avec brides pleines: bride réalisée a surface pleine pour garantir une hygiène impeccable.

Technische Daten/Données techniques



LAGER AUS CHROMSTAHL/ROULEMENT EN ACIER AU CHROME

D	SERIE	Artikel nummer/ Codes support	Abmessungen/Dimensions (mm)											Lager-Belastung Charge roulement (N)		Halterungs-Belastung Charge support (N)
			E	A	S	G	I	Z	U	T	DF		C	C0		
											Max	Min				
35	SF/CXA 206	CP000618	83	113	11	27	20	41	65	68	60	50	19500	11300	17500	
35	SF/CXA 207	CP000619	83	113	11	27	19,5	45	65	68	70	55	25500	15300	18000	
40	SF/CXA 208	CP000620	83	113	11	27	19,5	48,5	65	68	78	65	32500	19800	18000	

LAGER AUS EDELSTAHL AISI 440/ROULEMENT EN ACIER INOX AISI 440

D	SERIE	Artikel nummer/ Codes support	Abmessungen/Dimensions (mm)											Lager-Belastung Charge roulement (N)		Halterungs-Belastung Charge support (N)
			E	A	S	G	I	Z	U	T	DF		C	C0		
											Max	Min				
35	SX/CXA 206	CP000621	83	113	11	27	20	41	65	68	60	50	12500	11200	17500	
35	SX/CXA 207	CP000622	83	113	11	27	19,5	45	65	68	70	55	16600	15300	18000	
40	SX/CXA 208	CP000623	83	113	11	27	19,5	48,5	65	68	78	65	20000	19000	18000	

CODES DECK/CODES CAPOTS

D	GRAU/GRIS RAL 7042				BLAU/BLEU RAL 5015			
	Geschlossener/Fermé		Offener/Outvert		Geschlossener/Fermé		Offener/Outvert	
	Code	Code	Code	Code	Code	Code	Code	Code
30	CF 206-7-8	CP002008	CF 206A	CP002016	CFB 206-7-8	CPA02008	CFB 206A	CPA02017
35	CF 206-7-8	CP002008	CF 207A	CP002017	CFB 206-7-8	CPA02008	CFB 207A	CPA02019
40	CF 206-7-8	CP002008	CF 208A	CP002018	CFB 206-7-8	CPA02008	CFB 208A	CPA02020

VERSION MIT ABMESSUNGEN IN ZOLL/VERSIONS AVEC MESURES EN POUCES

LAGER AUS CHROMSTAHL/ROULEMENT EN ACIER AU CHROME

D (inches)	SERIE	Artikel nummer/ Codes support	Abmessungen/Dimensions (mm)											Lager-Belastung Charge roulement (N)		Halterungs-Belastung Charge support (N)
			E	A	S	G	I	Z	U	T	DF		C	C0		
											Max	Min				
1 1/4	SX/CXA 206	CPA00618	83	113	11	27	20	41	65	68	60	50	19500	11300	17500	

CODES DECK/CODES CAPOTS

D (inches)	GRAU/GRIS RAL 7042				BLAU/BLEU RAL 5015			
	Geschlossener/Fermé		Offener/Outvert		Geschlossener/Fermé		Offener/Outvert	
	Code	Code	Code	Code	Code	Code	Code	Code
1 1/4	CF 206	CP002008	CF 206A	CP002026	CFB 206-7-8	CPA02008	CFB 206A	CPA02026