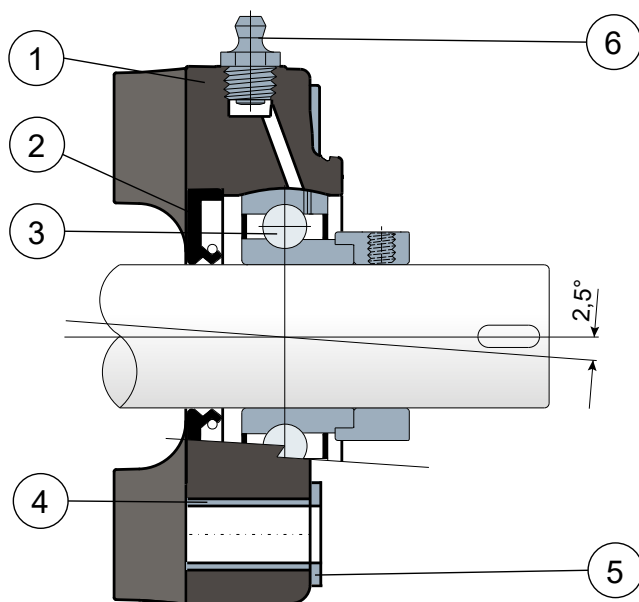


Square flanged bearing supports - Series HSF/CX EC
Supporti a flangia quadra con borchie - Serie HSF/CX EC

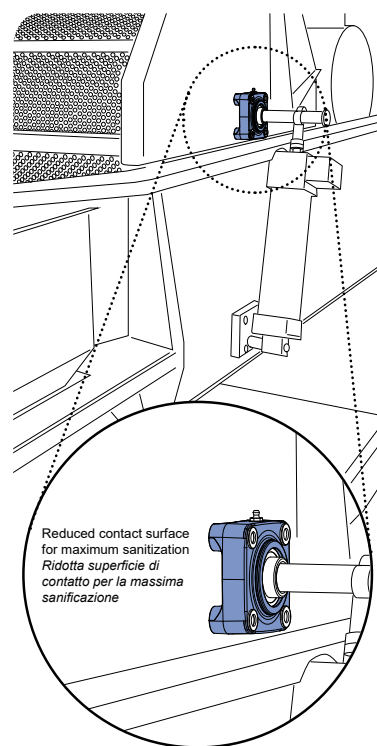


HYGIENIC
ECCENTRIC


Without protection cover
Senza coperchio di protezione




Example of applications
Esempio di applicazione



Reduced contact surface
 for maximum sanitization
 Ridotta superficie di
 contatto per la massima
 sanificazione

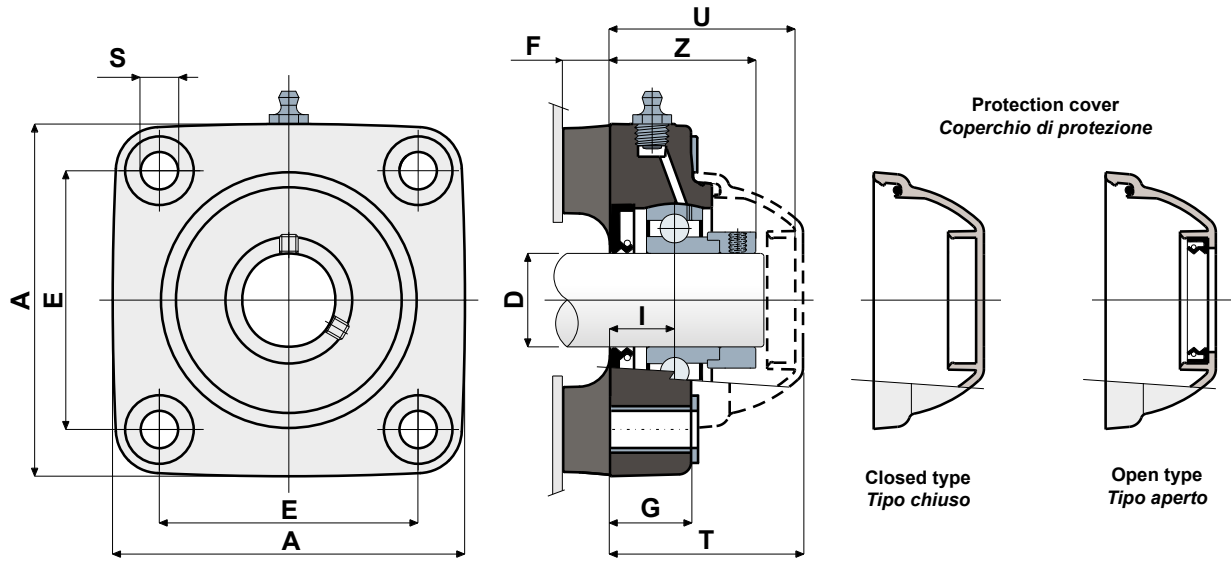
-  1 - Support body made out of **BLUE RAL 5005** colour polyamide reinforced with glass fibers.
- 2 - Back gasket made out of NBR rubber for turning shaft seal.
- 3 - Chrome steel bearing.
- 4 - UNI 6592 support washer made out of stainless steel AISI 304.
- 5 - Spacer for fixing reinforcement made out of stainless steel AISI 304.
- 6 - Greaser, straight type with 1/8 gas thread, made out of stainless steel AISI 303.

-  1 - Corpo esterno supporto in poliammide di colore **BLU RAL 5005** rinforzata con fibre di vetro.
- 2 - Guarnizione posteriore a tenuta stagna in gomma NBR per alberi rotanti.
- 3 - Cuscinetto in acciaio al cromo.
- 4 - Rosetta di appoggio UNI 6592 in acciaio inox AISI 304.
- 5 - Distanziale di rinforzo fissaggi in acciaio inox AISI 304.
- 6 - Ingrassatore tipo dritto con filetto da 1/8 gas in acciaio inox AISI 303.

Support dimensions respect ISO 3228 set of rules
 Maximum shaft alignment error 2,5°
For further information please contact our technical office or sales department.

Le dimensioni del supporto sono conformi alla norma ISO 3228
 Errore massimo di allineamento dell'albero 2,5°
Per ulteriori informazioni contattare il nostro Ufficio Tecnico commerciale.

Technical data/Dati tecnici



CHROME STEEL BEARING / CUSCINETTO IN ACCIAIO AL CROMO

D	SERIE	Codes/Codici	Dimensions/Dimensioni (mm)									Bearing load Carico cuscinetto (N)		Bearing support load Carico supporto (N)
			E	A	S	F	G	I	Z	U	T	C	C0	(N)
25	HSF/CX 205 EC	CPC00837	70	99,5	10,5	15	22	17,4	40,9	52,9	55,4	14000	7800	17000
30	HSF/CX 206 EC	CPC00838	83	113	10,5	15	26	20	46,7	59,4	61,9	19500	11300	17500

COVER CODES / CODICI COPERCHIO

D	GREY/GRIGIO RAL 7042			
	Closed/Chiuso	Code/Codice	Open/Aperto	Code/Codice
25	CF 205 EC	CP002030	CF 205 A EC	CP002036
30	CF 206 EC	CP002031	CF 206A EC	CP002037



Self-aligning bearings with Solid body: completely closed surface to guarantee the max hygiene.
Supporti con flangia Solid: flangia realizzata a superficie chiusa per garantire la massima sanificazione.