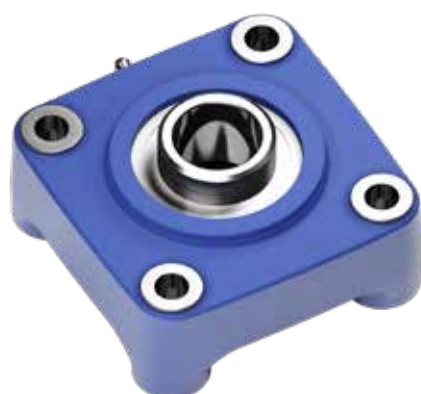
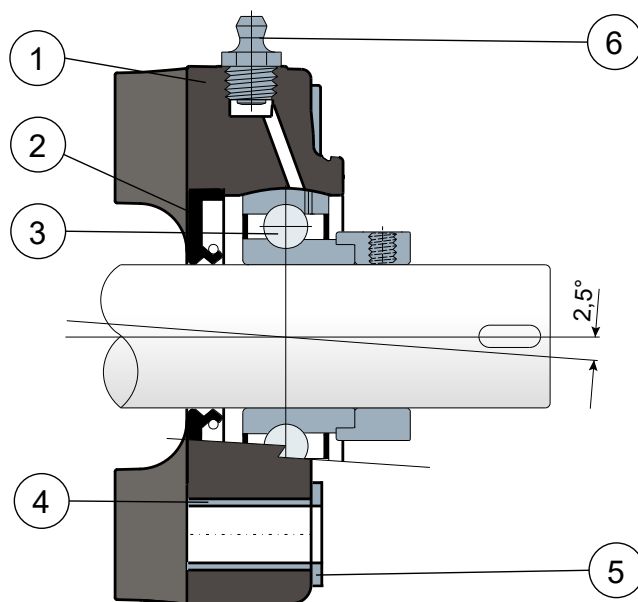


Опоры с квадратным фланцем - Series HSF/CX EC
Soportes de brida cuadrada - Series HSF/CX EC

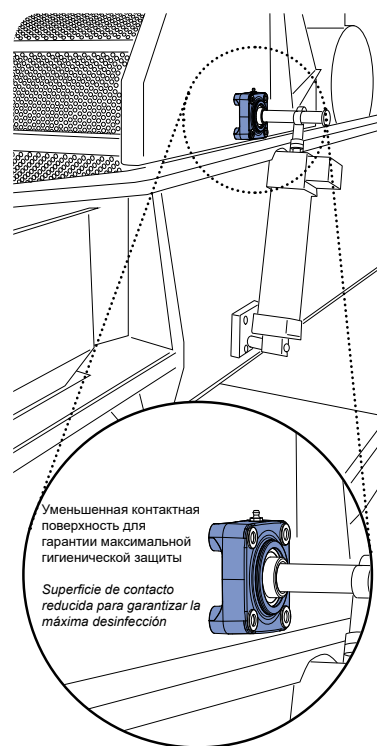


HYGIENIC
ECENTRIC

Без защитной крышки
Sin tapa de protección



Пример установки
Ejemplo de aplicación



- 1 - Внешний корпус опоры из полиамида **СИНЕГО ЦВЕТА RAL 5005** со стекловолокном.
- 2 - Задняя герметичная прокладка из резины NBR для вращательных валов.
- 3 - Подшипник из хромистой стали.
- 4 - Опорная шайба UNI 6592 из нержавеющей стали AISI 304.
- 5 - Укрепительная распорка креплений из нержавеющей стали AISI 304.
- 6 - Прямая масленка с резьбой 1/8 газ из нержавеющей стали AISI 303.

- 1 - Cuerpo externo del soporte de poliamida de color **AZUL RAL 5005** reforzada con fibra de vidrio.
- 2 - Junta trasera estanca de goma NBR para ejes giratorios.
- 3 - Cojinete de acero al cromo.
- 4 - Arandela de apoyo UNI 6592 de acero inoxidable AISI 304.
- 5 - Distanciator de refuerzo para fijaciones de acero inoxidable AISI 304.
- 6 - Engrasador recto con rosca de 1/8 gas de acero inoxidable AISI 303.

Размеры опоры соответствуют норме ISO 3228
Максимальная погрешность выравнивания вала 2,5°

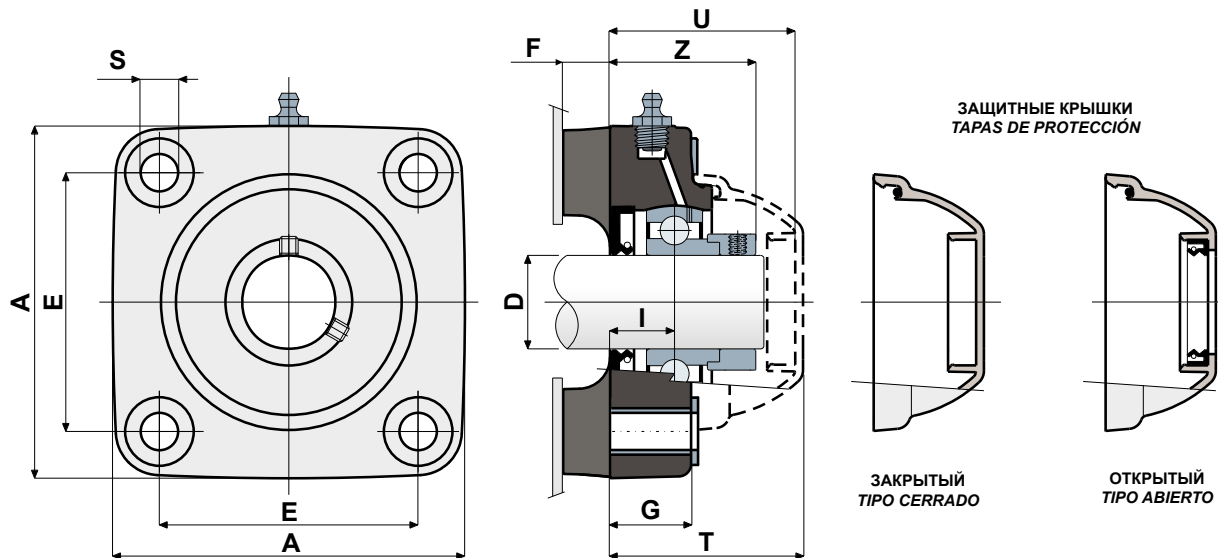
Для получения дополнительной информации свяжитесь с нашим техническим коммерческим отделом.

Las dimensiones del soporte están en conformidad con la norma ISO 3228

Error máximo de alineación del eje 2,5°

Para más información, consultar a la Oficina Técnica comercial.

Технические данные / Datos técnicos



ПОДШИПНИК ИЗ ХРОМИСТОЙ СТАЛИ / COJINETE EN ACERO DE CROMO

D	SERIE	КОДЫ ОПОРЫ Codigos	РАЗМЕРЫ / Dimensiones (mm)										Нагрузка на подшипник Carga cojinete (N)		Нагрузка на опору Carga soporte (N)
			E	A	S	F	G	I	Z	U	T	C	C0		
25	HSF/CX 205 EC	CPC00837	70	99,5	10,5	15	22	17,4	40,9	52,9	55,4	14000	7800	17000	
30	HSF/CX 206 EC	CPC00838	83	113	10,5	15	26	20	46,7	59,4	61,9	19500	11300	17500	

КОДЫ КРЫШКИ / CÓDIGOS TAPA

D	СЕРЫЙ / GRIS RAL 7042			
	Закрытый/Cerrado	Code	Открытый/Abierto	Code
25	CF 205 EC	CP002030	CF 205 A EC	CP002036
30	CF 206 EC	CP002031	CF 206A EC	CP002037



Опоры с фланцем Solid: фланец с закрытой поверхностью для гарантии максимальной гигиенической защиты.
Soportes con brida Solid: brida realizada con superficie cerrada para garantizar la máxima esterilización.