

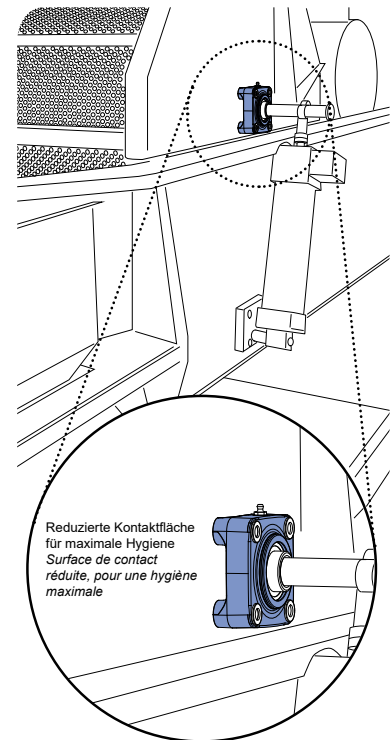
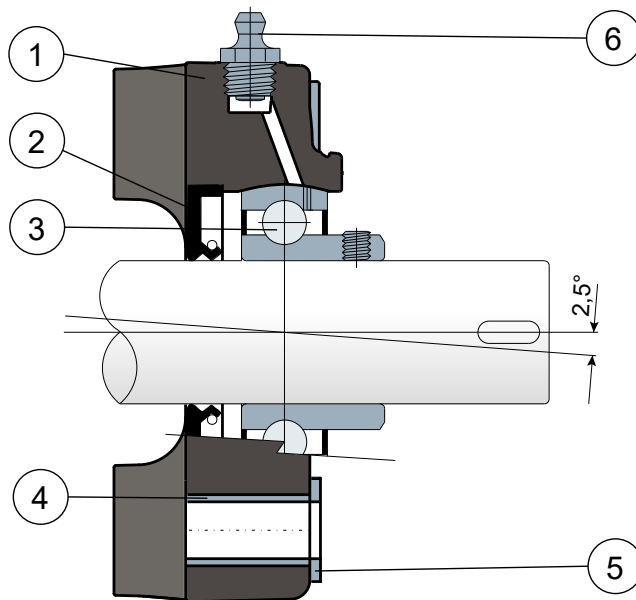
Lager mit quadratischem Gehäuse - Series HSF/CX und HXF/CX
Paliers à bride carrée - Series HSF/CX e HXF/CX



HYGIENIC

Ohne Kappe
Sans capot

Anwendungsbeispiele
Exemple d'applications



- 1 - Externer Trägerkörper aus Polyamid in **BLAU RAL 5005**, glasfaserverstärkt.
- 2 - Wasserdichte hintere Dichtung aus NBR-Gummi für Drehwellen.
- 3 - Lager aus Chromstahl oder Edelstahl AISI 440.
- 4 - Unterlegscheibe UNI 6592 aus Edelstahl AISI 304.
- 5 - Distanzstück zur Verstärkung der Befestigung aus Edelstahl AISI 304.
- 6 - Schmiernippel gerade mit 1/8-Gewinde aus vernickeltem Messing.

- 1 - Corps externe du support en polyamide **BLEU RAL 5005** renforcé avec des fibres de verre.
- 2 - Joint postérieur à tenue étanche en caoutchouc NBR pour arbres rotatifs.
- 3 - Roulement en acier au chrome ou acier inox AISI 440.
- 4 - Rondelle d'appui UNI 6592 en acier inox AISI 304.
- 5 - Boucles de renforcement des trous de fixation en acier inox AISI 304.
- 6 - Graisseur droit avec filetage 1/8 gaz en acier inox AISI 303.

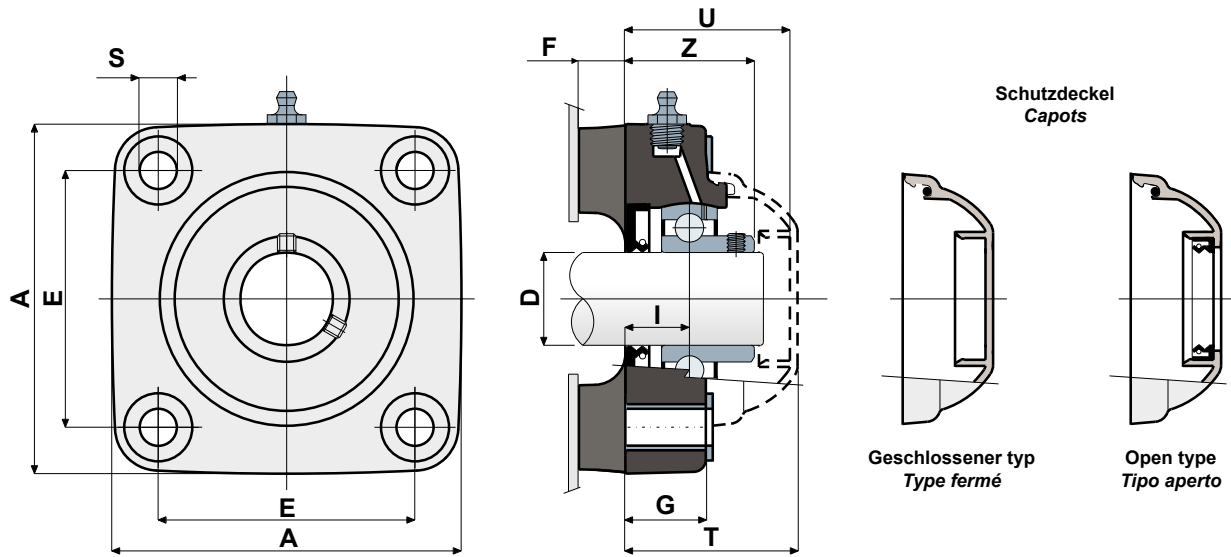
NOTE: Deckels auf anfrage **ORANGE RAL 2004** und **ROT RAL 3000**

NOTE: Capot de protection sur demande **ORANGE RAL 2004** e **ROUGE RAL 3000**

Die Abmessungen des Lager entsprechen der ISO-Norm 3228
 Maximaler Fluchtungsfehler des Welle: 2,5°
Für weitere Informationen kontaktieren Sie bitte unserem technischen-kaufmännischen Büro.

Les dimensions du palier sont conformes à la norme ISO 3228.
 Erreur maximale d'alignement de l'arbre 2,5°.
Pour toute autre information, contacter notre service technique et commercial.

Technische Daten/Données techniques



LAGER AUS CHROMSTAHL / ROULEMENT EN ACIER AU CHROME

D	SERIE	Code	Abmessungen/Dimensions (mm)									Lager-Belastung Charge roulement (N)		Halterungs-Belastung Charge support (N)
			E	A	S	F	G	I	Z	U	T	C	C0	
25	HSF/CX 205	CPC00833	70	99,5	10,5	15	22	17,4	37	47	49,5	14000	7800	17000
30	HSF/CX 206	CPC00834	83	113	10,5	15	26	20	42	53,2	55,7	19500	11300	17500

LAGER AUS EDELSTAHL AISI 440 / ROULEMENT EN ACIER INOX AISI 440

D	SERIE	Code	Abmessungen/Dimensions (mm)									Lager-Belastung Charge roulement (N)		Halterungs-Belastung Charge support (N)
			E	A	S	F	G	I	Z	U	T	C	C0	
25	HXF/CX 205	CPC00835	70	99,5	10,5	15	22	17,4	37	47	49,5	14000	7800	17000
30	HXF/CX 206	CPC00836	83	113	10,5	15	26	20	42	53,2	55,7	19500	11300	17500

CODES DECK / CODES CAPOTS

D	GRAU/GRIS RAL 7042				BLAU/BLEU RAL 5015			
	Geschlossener/Fermé	Code	Offener/Outvert	Code	Geschlossener/Fermé	Code	Offener/Outvert	Code
25	CF 205	CP002005	CF 205A	CP002015	CFB 205	CPA02005	CFB 205A	CPA02015
30	CF 206	CP002006	CF 206A	CP002016	CFB 206	CPA02006	CFB 206A	CPA02016



Gehäuse „SOLID“: diese Gehäuse sind ganz geschlossen; sie garantieren eine maximale Hygiene.
Paliers avec brides pleines: bride réalisée a surface pleine pour garantir une hygiène impeccable.