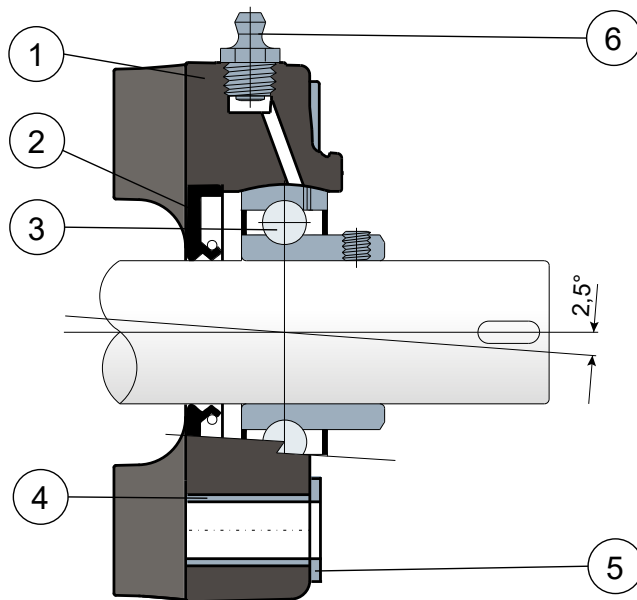


Square flanged bearing supports - Series HSF/CX and HXF/CX
Supporti a flangia quadra con borchie - Serie HSF/CX e HXF/CX

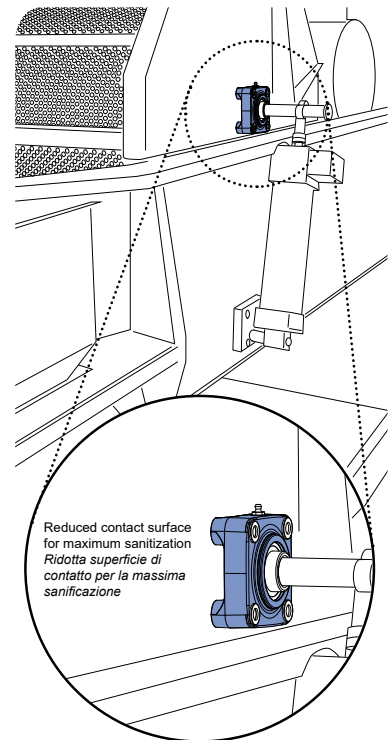


HYGIENIC


Without protection cover
Senza coperchio di protezione



Example of applications
Esempio di applicazione




Reduced contact surface
 for maximum sanitization
 Ridotta superficie di
 contatto per la massima
 sanificazione

-  1 - Support body made out of **BLUE RAL 5005** colour polyamide reinforced with glass fibers.
- 2 - Back gasket made out of NBR rubber for turning shaft seal.
- 3 - Chrome steel or stainless steel bearing AISI 440.
- 4 - UNI 6592 support washer made out of stainless steel AISI 304.
- 5 - Spacer for fixing reinforcement made out of stainless steel AISI 304.
- 6 - Greaser, straight type with 1/8 gas thread, made out of stainless steel AISI 303.

NOTE: Protection cover on request colors **ORANGE RAL 2004** and **RED RAL 3000**

Support dimensions respect ISO 3228 set of rules
 Maximum shaft alignment error 2,5°

For further information please contact our technical office or sales department.

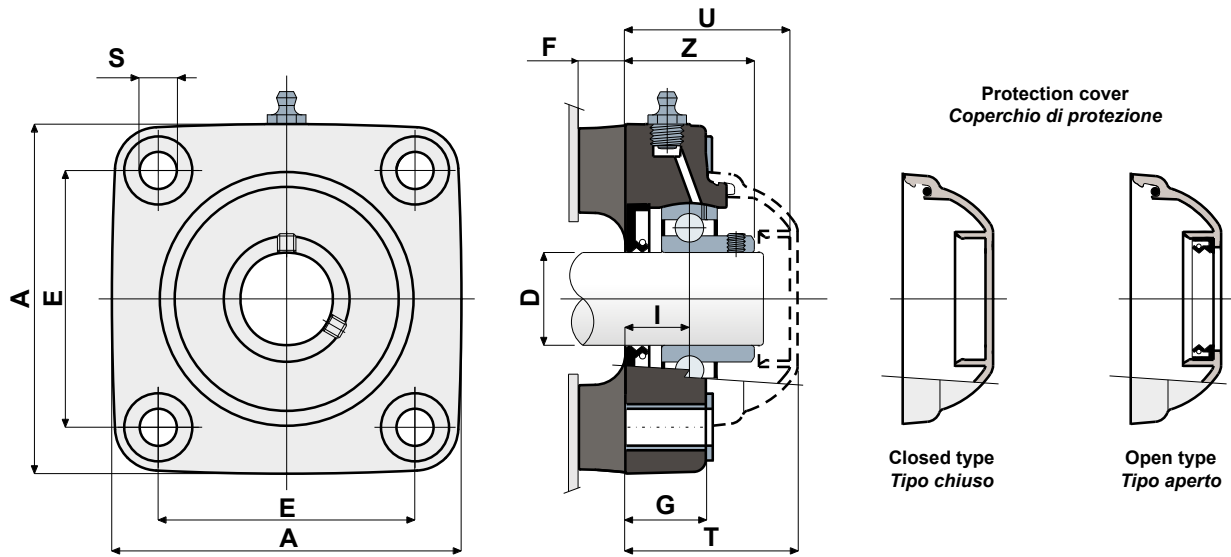
-  1 - Corpo esterno supporto in poliammide di colore **BLU RAL 5005** rinforzata con fibre di vetro.
- 2 - Guarnizione posteriore a tenuta stagna in gomma NBR per alberi rotanti.
- 3 - Cuscinetto in acciaio al cromo o acciaio inox AISI 440.
- 4 - Rosetta di appoggio UNI 6592 in acciaio inox AISI 304.
- 5 - Distanziale di rinforzo fissaggi in acciaio inox AISI 304.
- 6 - Ingrassatore tipo dritto con filetto da 1/8 gas in acciaio inox AISI 303.

NOTA: Coperchio di protezione a richiesta colorazioni **ARANCIONE RAL 2004** e **ROSSO RAL 3000**

Le dimensioni del supporto sono conformi alla norma ISO 3228
 Errore massimo di allineamento dell'albero 2,5°

Per ulteriori informazioni contattare il nostro Ufficio Tecnico commerciale.

Technical data/Dati tecnici



CHROME STEEL BEARING / CUSCINETTO IN ACCIAIO AL CROMO

D	SERIE	Codes/Codici	Dimensions/Dimensioni (mm)									Bearing load Carico cuscinetto (N)		Bearing support load Carico supporto (N)	
			E	A	S	F	G	I	Z	U	T	C	C0		
		Blue Ral 5005													
25	HSF/CX 205	CPC00833	70	99,5	10,5	15	22	17,4	37	47	49,5	14000	7800	17000	
30	HSF/CX 206	CPC00834	83	113	10,5	15	26	20	42	53,2	55,7	19500	11300	17500	

STAINLESS STEEL BEARING AISI 440 / CUSCINETTO IN ACCIAIO INOX AISI 440

D	SERIE	Codes/Codici	Dimensions/Dimensioni (mm)									Bearing load Carico cuscinetto (N)		Bearing support load Carico supporto (N)	
			E	A	S	F	G	I	Z	U	T	C	C0		
		Blue Ral 5005													
25	HXF/CX 205	CPC00835	70	99,5	10,5	15	22	17,4	37	47	49,5	14000	7800	17000	
30	HXF/CX 206	CPC00836	83	113	10,5	15	26	20	42	53,2	55,7	19500	11300	17500	

COVER CODES/CODICI COPERCHIO

D	GREY/GRIGIO RAL 7042				BLUE/BLU RAL 5015			
	Closed/Chiuso	Code/Codice	Open/Aperto	Code/Codice	Closed/Chiuso	Code/Codice	Open/Aperto	Code/Codice
25	CF 205	CP002005	CF 205A	CP002015	CFB 205	CPA02005	CFB 205A	CPA02015
30	CF 206	CP002006	CF 206A	CP002016	CFB 206	CPA02006	CFB 206A	CPA02016



Self-aligning bearings with Solid body: completely closed surface to guarantee the max hygiene.
Supporti con flangia Solid: flangia realizzata a superficie chiusa per garantire la massima sanificazione.