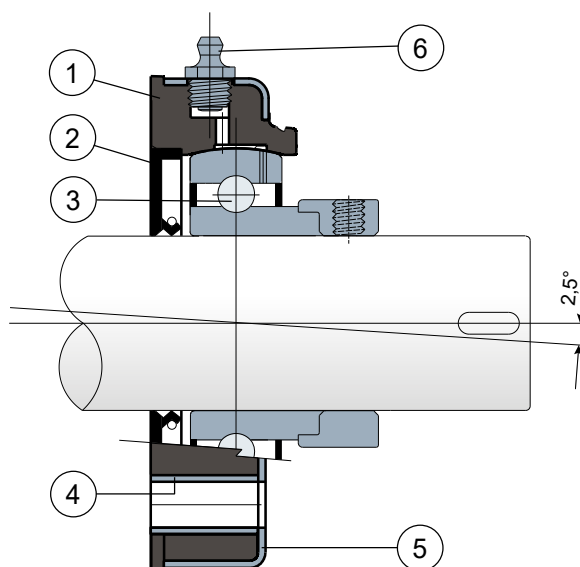


Square flanged bearing supports - Series SF/CXA EC
Supporti a flangia quadra - Serie SF/CXA EC



External cover made out of stainless steel AISI 304, without protection cover
Copertura in acciaio inox AISI 304, senza coperchio di protezione



- 1 - Internal body of support made out of black colour polypropylene reinforced with glass fibers.
- 2 - Back gasket made out of NBR rubber for turning shaft seal.
- 3 - Chrome steel bearing.
- 4 - Spacer for fixing reinforcement made out of stainless steel AISI 304.
- 5 - External cover of support made out of AISI 304 stainless steel.
- 6 - Greaser, straight type with 1/8 gas thread, made out of nickel-plated brass.

- 1 - *Corpo interno supporto in polipropilene di colore nero rinforzato con fibre di vetro.*
- 2 - *Guarnizione posteriore a tenuta stagna in gomma NBR per alberi rotanti.*
- 3 - *Cuscinetto in acciaio al cromo.*
- 4 - *Distanziale di rinforzo fissaggi in acciaio inox AISI 304.*
- 5 - *Copertura esterna supporto in acciaio inox AISI 304.*
- 6 - *Ingrassatore tipo dritto con filetto da 1/8 gas in ottone nichelato.*

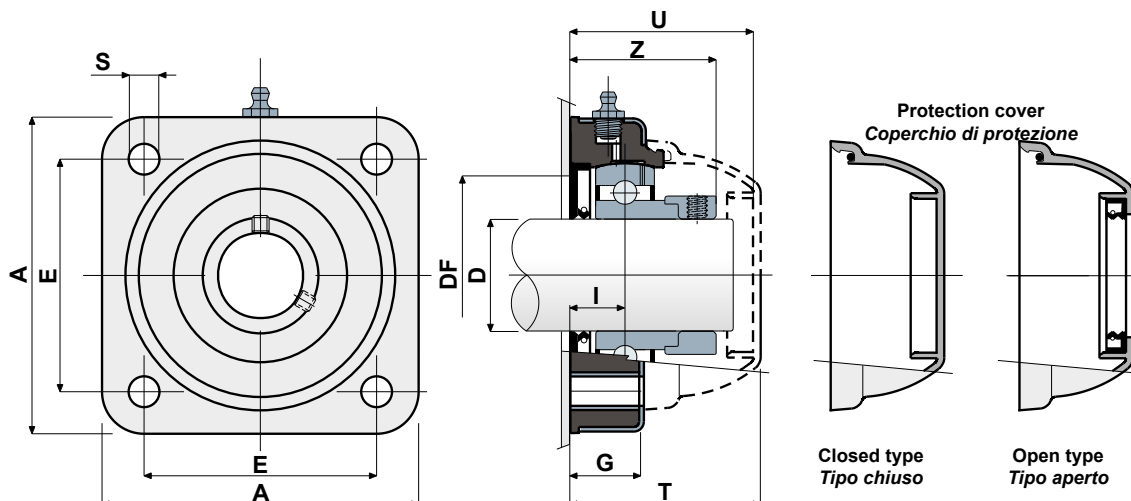
Maximum shaft alignment error 2,5°

For further information please contact our technical office or sales department.

Errore massimo di allineamento dell'albero 2,5°

Per ulteriori informazioni contattare il nostro Ufficio Tecnico commerciale.

Technical data/Dati tecnici



CHROME STEEL BEARING / CUSCINETTO IN ACCIAIO AL CROMO

D	SERIE	Support codes/ Codici supporto	Dimensions/Dimensioni (mm)										Bearing load Carico cuscinetto (N)		Bearing support load Carico supporto
			E	A	S	G	I	Z	U	T	DF		C	C0	(N)
											Max	Min			
S 35	SF/CXA 206 EC	CPC00830	83	113	11	27	20	41	65	68	60	50	19500	11300	17500
S 35	SF/CXA 207 EC	CPC00831	83	113	11	27	19,5	45	65	68	70	55	25500	15300	18000
S 40	SF/CXA 208 EC	CPC00832	83	113	11	27	19,5	48,5	65	68	78	65	32500	19800	18000

COVER CODES / CODICI COPERCHIO

D	GREY/GRIGIO RAL 7042			
	Closed/Chiuso	Code/Codice	Open/Aperto	Code/Codice
30	CF 206-7-8	CP002008	CF 206A M	CP002019
35	CF 206-7-8	CP002008	CF 207A M	CP002021
40	CF 206-7-8	CP002008	CF 208A	CP002018



Self-aligning bearings with Solid body: completely closed surface to guarantee the max hygiene.
Supporti con flangia Solid: flangia realizzata a superficie chiusa per garantire la massima sanificazione.