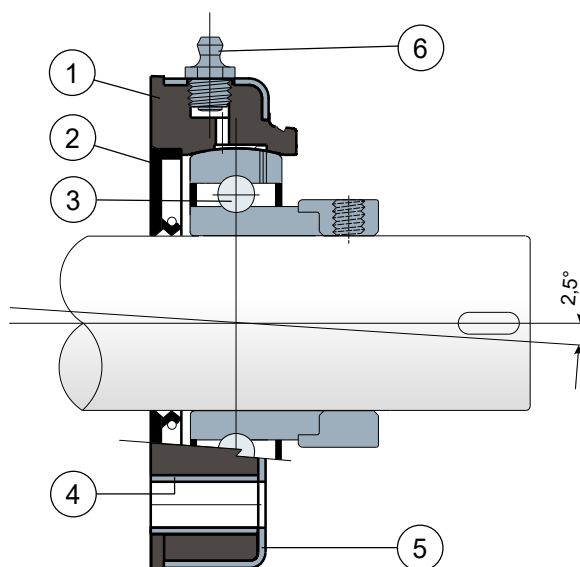



Опоры с квадратным фланцем - Series SF/CXA EC  
Soportes de brida cuadrada - Series SF/CXA EC




Внешнее покрытие из нержавеющей стали AISI 304; отсутствием защитной крышки  
Cubierta externa de acero inox AISI 304; sin tapa de protección



UCF  
SERIES  
ECCENTRIC

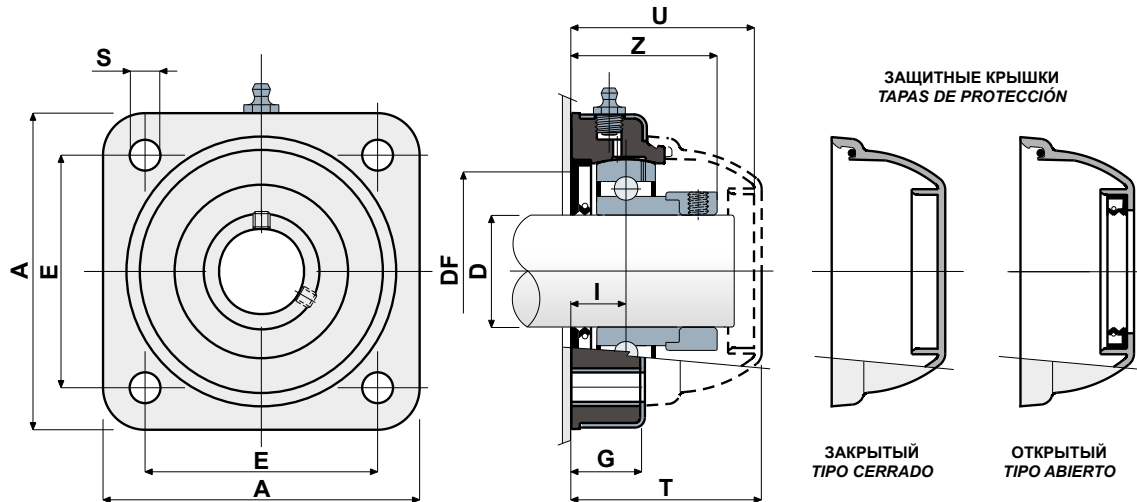
-  1 - Внутренний корпус опоры из усиленного полипропилена со стекловолокном, черного цвета.
- 2 - Задняя герметичная прокладка из резины NBR для вращательных валов.
- 3 - Подшипник из хромистой стали.
- 4 - Укрепительная распорка креплений из нержавеющей стали AISI 304.
- 5 - Внешнее покрытие с опорой из нержавеющей стали AISI 304.
- 6 - Прямая масленка с резьбой 1/8 газ из никелированной латуни.

-  1 - Cuerpo interno del soporte de polipropileno de color negro reforzado con fibra de vidrio.
- 2 - Junta trasera estanca de goma NBR para ejes giratorios.
- 3 - Cojinete de acero al cromo.
- 4 - Distanciador de refuerzo para fijaciones de acero inoxidable AISI 304.
- 5 - Cubierta externa del soporte de acero inoxidable AISI 304.
- 6 - Engrasador recto con rosca de 1/8 gas de latón niquelado.

Максимальная погрешность выравнивания вала 2,5°  
Для получения дополнительной информации свяжитесь с нашим техническим коммерческим отделом.

Error máximo de alineación del eje 2,5°  
Para más información, consultar a la Oficina Técnica comercial.

Технические данные / Datos técnicos



ПОДШИПНИК ИЗ ХРОМИСТОЙ СТАЛИ / COJINETE EN ACERO DE CROMO

D	SERIE	КОДЫ ОПОРЫ Codigos Soporte	РАЗМЕРЫ / Dimensiones (mm)									Нагрузка на подшипник Carga cojinete (N)		Нагрузка на опору Carga soporte	
			E	A	S	G	I	Z	U	T	DF		C	C0	(N)
35	SF/CXA 206 EC	CPC00830	83	113	11	27	20	41	65	68	60	50	19500	11300	17500
35	SF/CXA 207 EC	CPC00831	83	113	11	27	19,5	45	65	68	70	55	25500	15300	18000
40	SF/CXA 208 EC	CPC00832	83	113	11	27	19,5	48,5	65	68	78	65	32500	19800	18000

КОДЫ КРЫШКИ / CÓDIGOS TAPA

D	СЕРЫЙ / GRIS RAL 7042			
	Закрытый/Cerrado	Code	Открытый/Abierto	Code
30	CF 206-7-8	CP002008	CF 206A M	CP002019
35	CF 206-7-8	CP002008	CF 207A M	CP002021
40	CF 206-7-8	CP002008	CF 208A	CP002018



Опоры с фланцем Solid: фланец с закрытой поверхностью для гарантии максимальной гигиенической защиты.  
Soportes con brida Solid: brida realizada con superficie cerrada para garantizar la máxima esterilización.