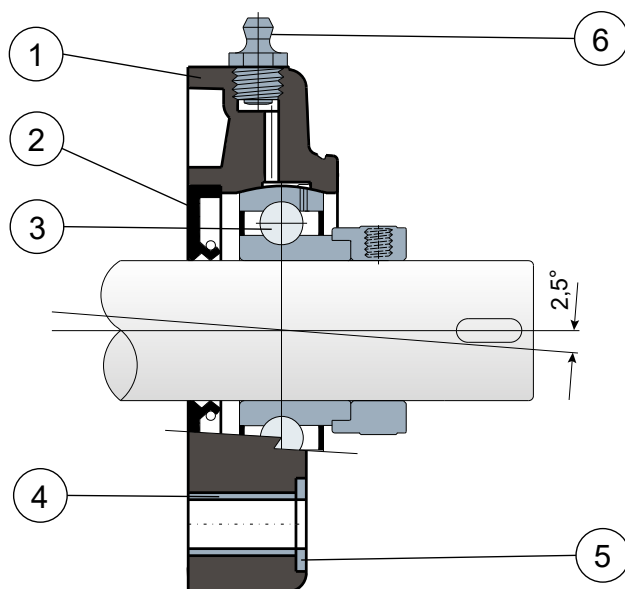


Square flanged bearing supports - Series SF/CX EC and MSF/CX EC
Supporti a flangia quadra - Serie SF/CX EC e MSF/CX EC



Fixing with eccentric collar / Fissaggio con collare eccentrico

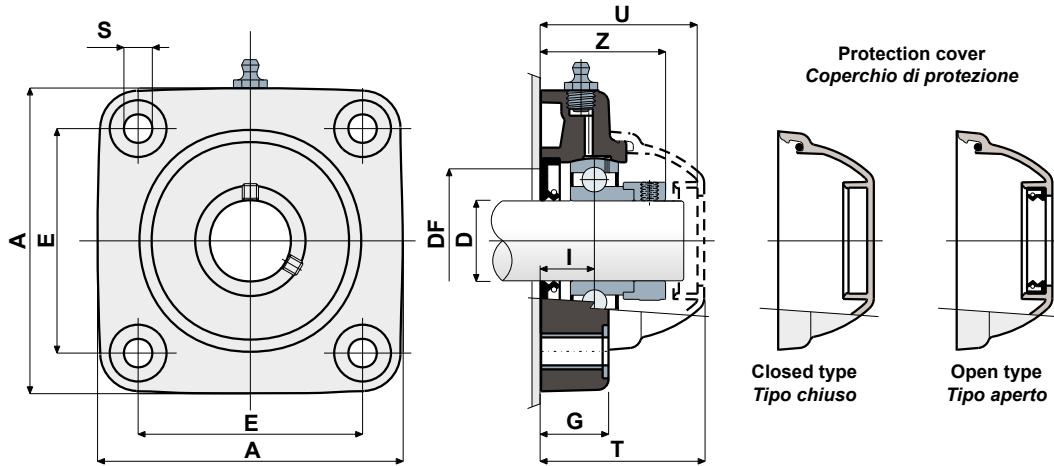


- | | |
|---|---|
| <p> 1 - Support body made out of black or white colour (on request BLUE RAL 5005) polyamide reinforced with glass fibers.</p> <p>2 - Back gasket made out of NBR rubber for turning shaft seal.</p> <p>3 - Chrome steel bearing.</p> <p>4 - Spacer for fixing reinforcement made out of stainless steel AISI 304.</p> <p>5 - UNI 6592 support washer made out of stainless steel AISI 304.</p> <p>6 - Greaser, straight type with 1/8 gas thread, made out of nickel-plated brass.</p> | <p> 1 - Corpo esterno supporto in poliammide di colore nero o bianco (a richiesta BLU RAL 5005) rinforzata con fibre di vetro.</p> <p>2 - Guarnizione posteriore a tenuta stagna in gomma NBR per alberi rotanti.</p> <p>3 - Cuscinetto in acciaio al cromo.</p> <p>4 - Distanziale di rinforzo fissaggi in acciaio inox AISI 304.</p> <p>5 - Rosetta di appoggio UNI 6592 in acciaio inox AISI 304.</p> <p>6 - Ingrassatore tipo dritto con filetto da 1/8 gas in ottone nichelato.</p> |
|---|---|

Support dimensions respect ISO 3228 set of rules.
 Maximum shaft alignment error 2,5°
For further information please contact our technical office or sales department.

Le dimensioni del supporto sono conformi alla norma ISO 3228
 Errore massimo di allineamento dell'albero 2,5°
Per ulteriori informazioni contattare il nostro Ufficio Tecnico commerciale.

Technical data/Dati tecnici



CHROME STEEL BEARING / CUSCINETTO IN ACCIAIO AL CROMO

D	SERIE	Support codes/Codici supporto		Dimensions/Dimensioni (mm)										Bearing load Carico cuscinetto (N)		Bearing support load Carico supporto (N)
		BLACK NERO	WHITE BIANCO	E	A	S	G	I	Z	U	T	DF		C	C0	(N)
												Max	Min			
20	SF/CX 204 EC	CPC00579	CPC00587	63,5	90	10,5	19	15,5	39	51	53,5	45	40	12800	6600	16500
25	SF/CX 205 EC	CPC00580	CPC00588	70	99	10,5	22	17,4	40,9	52,9	55,4	50	45	14000	7800	17000
30	SF/CX 206 EC	CPC00581	CPC00589	83	113	10,5	26	20,7	47,4	59,4	61,9	60	50	19500	11300	17500
S 30	MSF/CX 206 EC	CPC00582	CPC00590	83	113	10,5	26	20,7	47,4	65	68	60	50	19500	11300	17500
S 35	SF/CX 207 EC	CPC00583	CPC00591	92	122	10,5	26	20	49,3	61,3	63,8	70	55	25500	15300	18000
S 35	MSF/CX 207 EC	CPC00584	CPC00592	83	113	10,5	26	20	49,3	65	68	70	55	25500	15300	18000
40	SF/CX 208 EC	CPC00585	CPC00593	102	133	10,5	26	19,5	52,2	65	68	78	65	32500	19800	18000
S 40	MSF/CX 208 EC	CPC00586	CPC00594	83	113	10,5	26	19,5	52,2	65	68	78	65	32500	19800	18000

COVER CODES / CODICI COPERCHIO

D	GREY/GRIGIO RAL 7042			
	Closed/Chiuso	Code/Codice	Open/Aperto	Code/Codice
20	CF 204 EC	CP002029	CF 204A EC	CP002035
25	CF 205 EC	CP002030	CF 205A EC	CP002036
30	CF 206 EC	CP002031	CF 206A EC	CP002037
30	CF 206-7-8	CP002008	CF 206A M	CP002019
35	CF 207 EC	CP002032	CF 207A EC	CP002038
35	CF 206-7-8	CP002008	CF 207A M	CP002021
40	CF 206-7-8	CP002008	CF 208A	CP002018
40	CF 206-7-8	CP002008	CF 208A	CP002018



Self-aligning bearings with Solid body: completely closed surface to guarantee the max hygiene.
Supporti con flangia Solid: flangia realizzata a superficie chiusa per garantire la massima sanificazione.