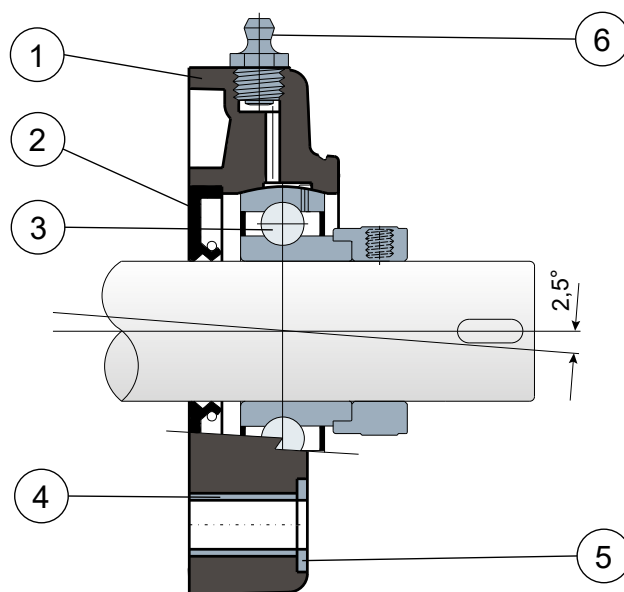


Опоры с квадратным фланцем - Series SF/CX EC и MSF/CX EC  
Soportes de brida cuadrada - Series SF/CX EC y MSF/CX EC



Полная защита подшипника / Sin tapa de protección



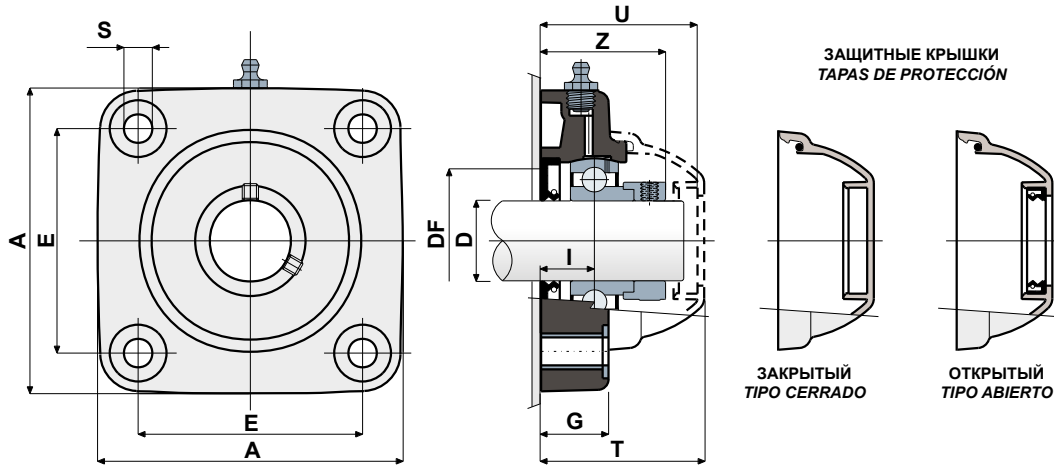
- 1 - Внешний корпус опоры из полиамида черного, белого (СИНЕ-ГО ЦВЕТА RAL 5005) со стекловолокном.
- 2 - Задняя герметичная прокладка из резины NBR для вращательных валов.
- 3 - Подшипник из хромистой стали.
- 4 - Укрепительная распорка креплений из нержавеющей стали AISI 304.
- 5 - Опорная шайба UNI 6592 из нержавеющей стали AISI 304.
- 6 - Прямая масленка с резьбой 1/8 газ из никелированной латуни.

- 1 - Cuerpo externo del soporte de poliamida de color negro y blanco (petición AZUL RAL 5005) reforzada con fibra de vidrio.
- 2 - Junta trasera estanca de goma NBR para ejes giratorios.
- 3 - Cojinete de acero al cromo.
- 4 - Distanciador de refuerzo para fijaciones de acero inoxidable AISI 304.
- 5 - Arandela de apoyo UNI 6592 de acero inoxidable AISI 304.
- 6 - Engrasador recto con rosca de 1/8 gas de latón niquelado.

Размеры опоры соответствуют норме ISO 3228  
Максимальная погрешность выравнивания вала 2,5°  
Для получения дополнительной информации свяжитесь с нашим техническим коммерческим отделом.

Las dimensiones del soporte están en conformidad con la norma ISO 3228  
Error máximo de alineación del eje 2,5°  
Para más información, consultar a la Oficina Técnica comercial.

Технические данные / Datos técnicos



ПОДШИПНИК ИЗ ХРОМИСТОЙ СТАЛИ / COJINETE EN ACERO DE CROMO

D	SERIE	КОДЫ ОПОРЫ / Códigos Soporte		РАЗМЕРЫ / Dimensiones (mm)										Нагрузка на подшипник Carga cojinete (N)		Нагрузка на опору Carga soporte (N)
		ЧЕРНЫЙ NEGRO	БЕЛЫЙ BLANCO	E	A	S	G	I	Z	U	T	DF		C	C0	
20	SF/CX 204 EC	CPC00579	CPC00587	63,5	90	10,5	19	15,5	39	51	53,5	45	40	12800	6600	16500
25	SF/CX 205 EC	CPC00580	CPC00588	70	99	10,5	22	17,4	40,9	52,9	55,4	50	45	14000	7800	17000
30	SF/CX 206 EC	CPC00581	CPC00589	83	113	10,5	26	20,7	47,4	59,4	61,9	60	50	19500	11300	17500
S 30	MSF/CX 206 EC	CPC00582	CPC00590	83	113	10,5	26	20,7	47,4	65	68	60	50	19500	11300	17500
S 35	SF/CX 207 EC	CPC00583	CPC00591	92	122	10,5	26	20	49,3	61,3	63,8	70	55	25500	15300	18000
S 35	MSF/CX 207 EC	CPC00584	CPC00592	83	113	10,5	26	20	49,3	65	68	70	55	25500	15300	18000
40	SF/CX 208 EC	CPC00585	CPC00593	102	133	10,5	26	19,5	52,2	65	68	78	65	32500	19800	18000
S 40	MSF/CX 208 EC	CPC00586	CPC00594	83	113	10,5	26	19,5	52,2	65	68	78	65	32500	19800	18000

КОДЫ КРЫШКИ / CÓDIGOS TAPA

D	СЕРЫЙ / GRIS RAL 7042			
	Закрытый/Cerrado	Code	Открытый/Abierto	Code
20	CF 204 EC	CP002029	CF 204A EC	CP002035
25	CF 205 EC	CP002030	CF 205A EC	CP002036
30	CF 206 EC	CP002031	CF 206A EC	CP002037
30	CF 206-7-8	CP002008	CF 206A M	CP002019
35	CF 207 EC	CP002032	CF 207A EC	CP002038
35	CF 206-7-8	CP002008	CF 207A M	CP002021
40	CF 206-7-8	CP002008	CF 208A	CP002018
40	CF 206-7-8	CP002008	CF 208A	CP002018



Опоры с фланцем Solid: фланец с закрытой поверхностью для гарантии максимальной гигиенической защиты.  
Soportes con brida Solid: brida realizada con superficie cerrada para garantizar la máxima esterilización.