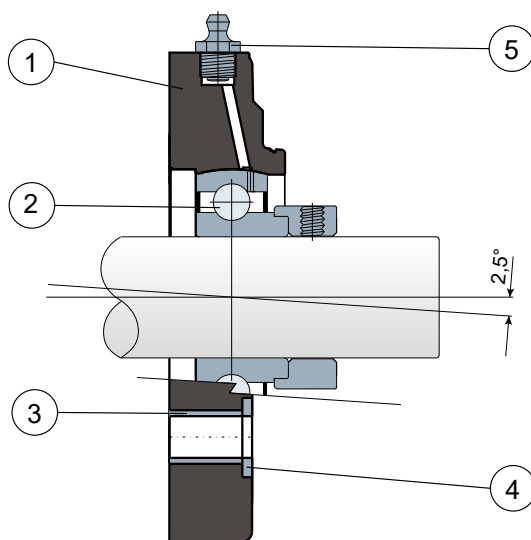


Lager mit rundem Gehäuse - Series SFC EC
Paliers à bride ronde - Series SFC EC



Ohne Kappe und hintere Dichtung / Sans capots ni joint postérieur



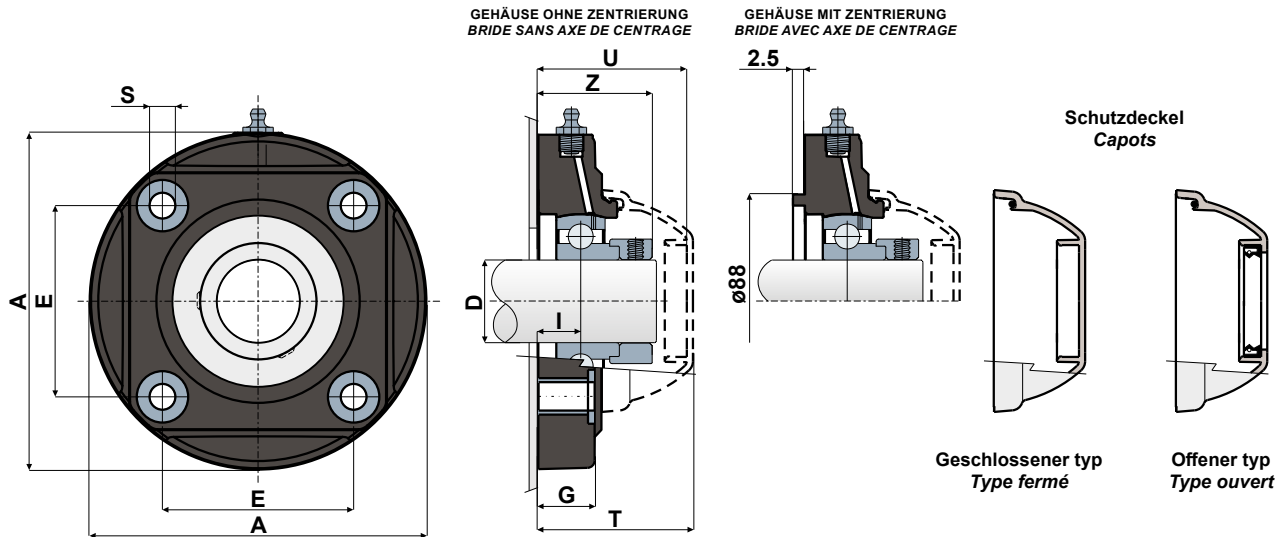
- 1 - Gehäuse aus Polyamid Schwarz oder Weiß, glasfaserverstärkt.
- 2 - Lager aus Chromstahl.
- 3 - Distanzstück zur Verstärkung der Befestigung aus Edelstahl AISI 304.
- 4 - Unterlegscheibe UNI 6592 aus Edelstahl AISI 304.
- 5 - Schmiernippel gerade mit 1/8-Gewinde aus vernickeltem Messing.

- 1 - Bride en polyamide couleur noir ou blanc renforcé avec fibres de verre.
- 2 - Roulement en acier au chrome.
- 3 - Boucles de renforcement des trous de fixation en acier inox AISI 304.
- 4 - Rondelle d'appui UNI 6592 en acier inox AISI 304.
- 5 - Graisseur droit avec filetage 1/8 gaz en laiton nickelé.

Die Abmessungen des Lager entsprechen der ISO-Norm 3228
 Maximaler Fluchtungsfehler des Welle: 2,5°
Für weitere Informationen kontaktieren Sie bitte unserem techni-
schen-kaufmännischen Büro.

Les dimensions du palier sont conformes à la norme ISO 3228.
Erreur maximale d'alignement de l'arbre 2,5°.
Pour toute autre information, contacter notre service technique
et commercial.

Technische Daten/Données techniques



GEHÄUSE OHNE ZENTRIERUNG / BRIDE SANS AXE DE CENTRAGE

LAGER AUS CHROMSTAHL / ROULEMENT EN ACIER AU CHROME

D	SERIE	Artikel nummer Codes support		Abmessungen/Dimensions (mm)								Lager-Belastung Charge roulement (N)		Halterungs-Belastung Charge support
		Schwarz Noir	Weiß Blanc	E	A	S	G	I	Z	U	T	C	C0	(N)
35	SFC 207 EC	CPC00954	CPC00955	77,8	137	10,5	26	17	46,7	60,8	63,3	25500	15300	19550

GEHÄUSE MIT ZENTRIERUNG / BRIDE AVEC AXE DE CENTRAGE

LAGER AUS CHROMSTAHL / ROULEMENT EN ACIER AU CHROME

D	SERIE	Artikel nummer Codes support		Abmessungen/Dimensions (mm)								Lager-Belastung Charge roulement (N)		Halterungs-Belastung Charge support
		Schwarz Noir	Weiß Blanc	E	A	S	G	I	Z	U	T	C	C0	(N)
35	SFC 207 EC	CPC00956	CPC00957	77,8	137	10,5	26	17	46,7	60,8	63,3	25500	15300	19950

CODES DECK / CODES CAPOTS

D	GRAU/GRIS RAL 7042			
	Geschlossener/Fermé	Code	Offener/Outvert	Code
35	CF 207 EC	CP002032	CF 207A EC	CP002038