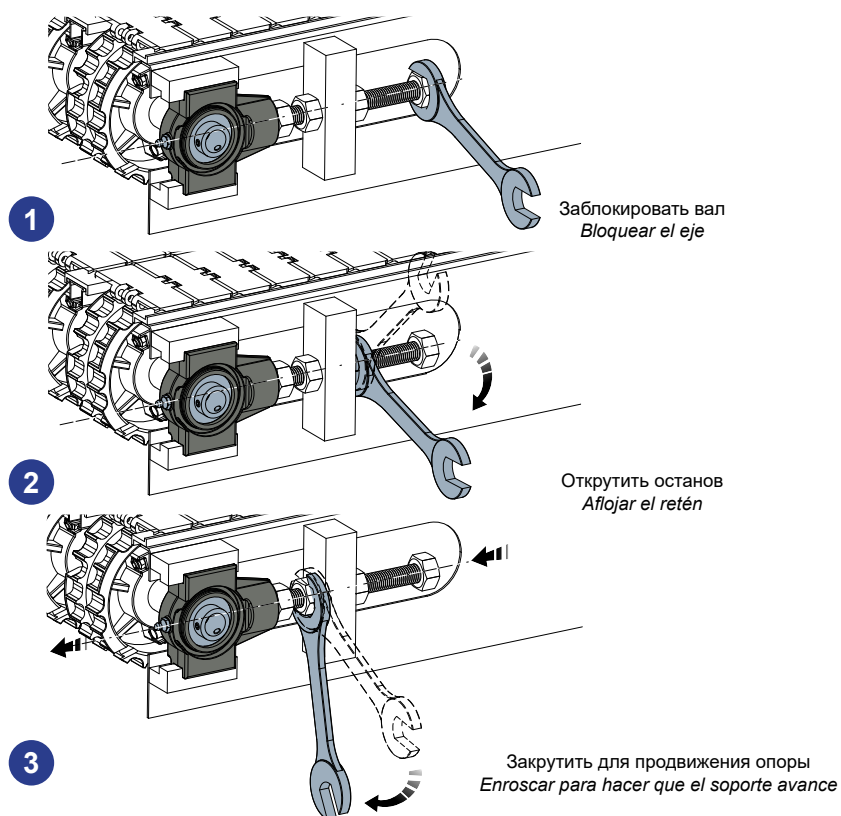
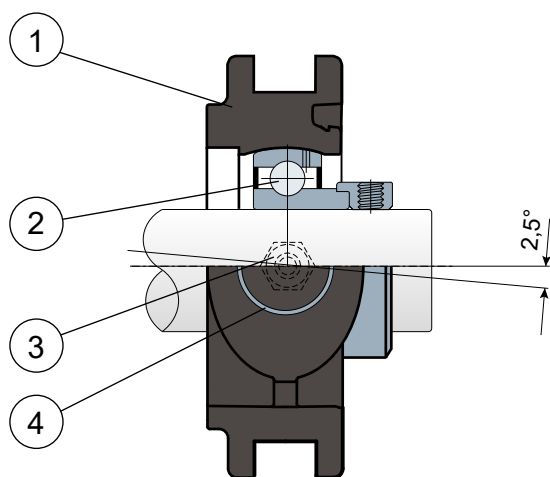


Compact pillow blocks - Series ST EC
 Supporti per tenditori - Serie ST EC



Без крышки и задней прокладки
 Sin tapa de protección y junta trasera

Пример установки
 Ejemplo de aplicación



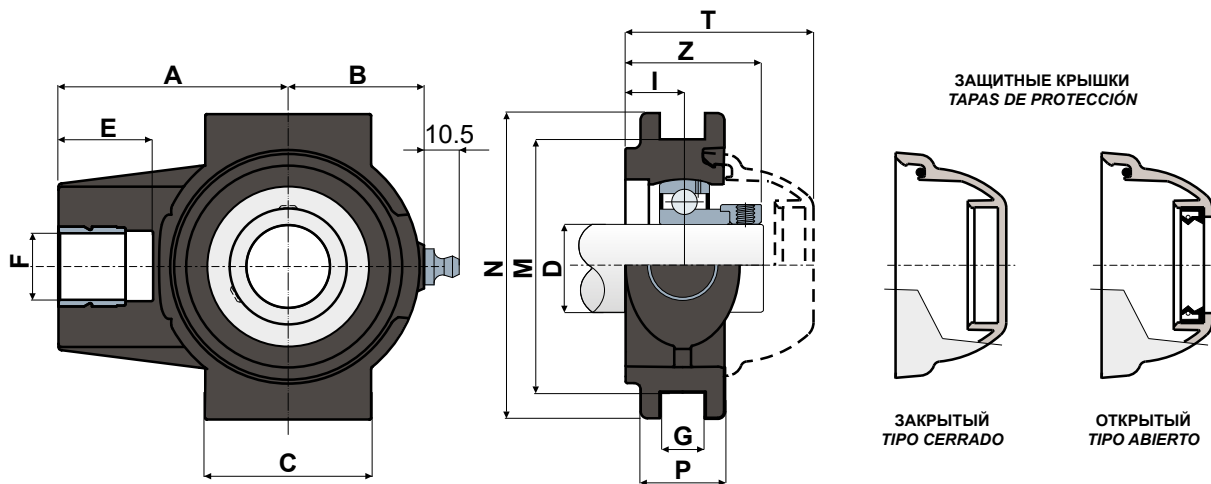
- 1 - Внешний корпус опоры из усиленного полиамида со стекловолокном, черного или белого цвета.
- 2 - Подшипник из хромистой стали.
- 3 - Прямая масленка с резьбой 1/8 газ из никелированной латуни.
- 4 - Втулка из никелированной латуни.

- 1 - Cuerpo exterior del soporte de poliamida de color negro o blanco reforzada con fibras de vidrio.
- 2 - Cojinete de acero al cromo.
- 3 - Engrasador recto con rosca de 1/8 gas de latón niquelado.
- 4 - Casquillo de latón niquelado.

Размеры опоры соответствуют норме ISO 3228
 Максимальная погрешность выравнивания вала 2,5°
 Для получения дополнительной информации свяжитесь с нашим техническим коммерческим отделом.

Las dimensiones del soporte cumplen la norma ISO 3228
 Error máximo de alineación del eje 2,5°
 Para más información contacte por favor nuestro Departamento Técnico De Ventas.

Технические данные / Datos técnicos



ПОДШИПНИК ИЗ ХРОМИСТОЙ СТАЛИ / COJINETE EN ACERO DE CROMO

D	SERIE	КОДЫ ОПОРЫ Codigos Soporte		РАЗМЕРЫ / Dimensiones (mm)													Нагрузка на подшипник Carga cojinete (N)		Нагрузка на опору Carga soporte
		ЧЕРНЫЙ NEGRO	БЕЛЫЙ BLANCO	A	B	C	E	F	G	I	M	N	P	Z	T	C	C0	(N)	
20	ST 204 EC	CPC00944	CPC00947	63,5	35	50	28	M16	13,5	17	76,2	92	25	40,5	56,7	12800	6600	16000	
25	ST 205 EC	CPC00945	CPC00948	68,5	40,5	50	28	M20	13,5	17	76,2	92	25	40,5	56	14000	7800	24000	
30	ST 206 EC	CPC00946	CPC00949	77	48	57	28	M24	13,5	18,5	89	104	28	45,2	62	19500	11300	27000	

КОДЫ КРЫШКИ / CÓDIGOS TAPA

D	СЕРЫЙ / GRIS RAL 7042			
	Закрытый/Cerrado		Открытый/Abierto	
	Code	Code	Code	Code
20	CF 204 EC	CP002029	CF 204A EC	CP002035
25	CF 205 EC	CP002030	CF 205A EC	CP002036
30	CF 206 EC	CP002031	CF 206A EC	CP002037