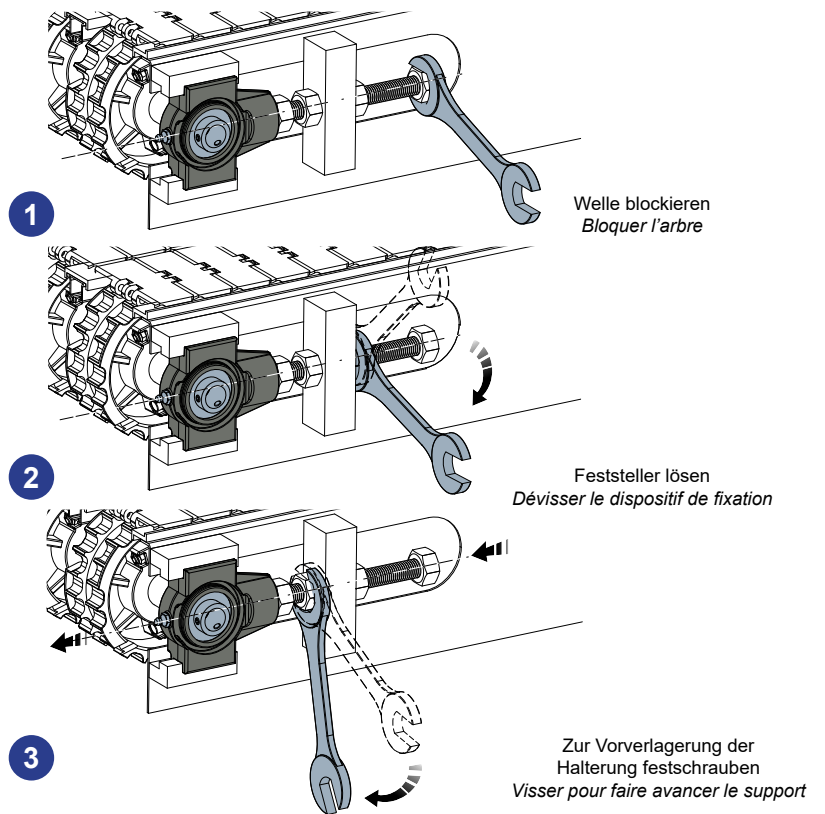
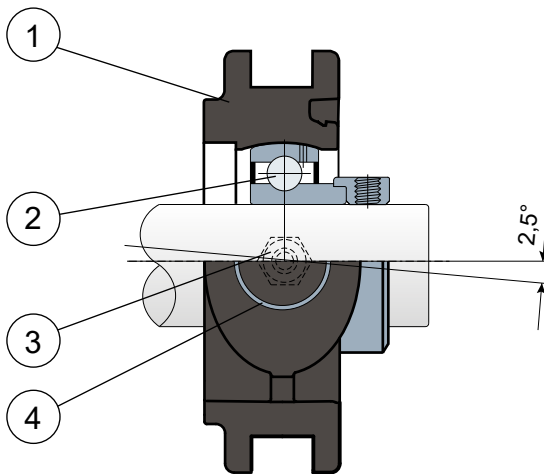


Lager für Spannvorrichtung - Series ST EC
 Paliers pour tendeurs - Series ST EC



Ohne Kappe und hintere Dichtung
 Sans capots ni joint postérieur

Anwendungsbeispiel
 Exemple d'application



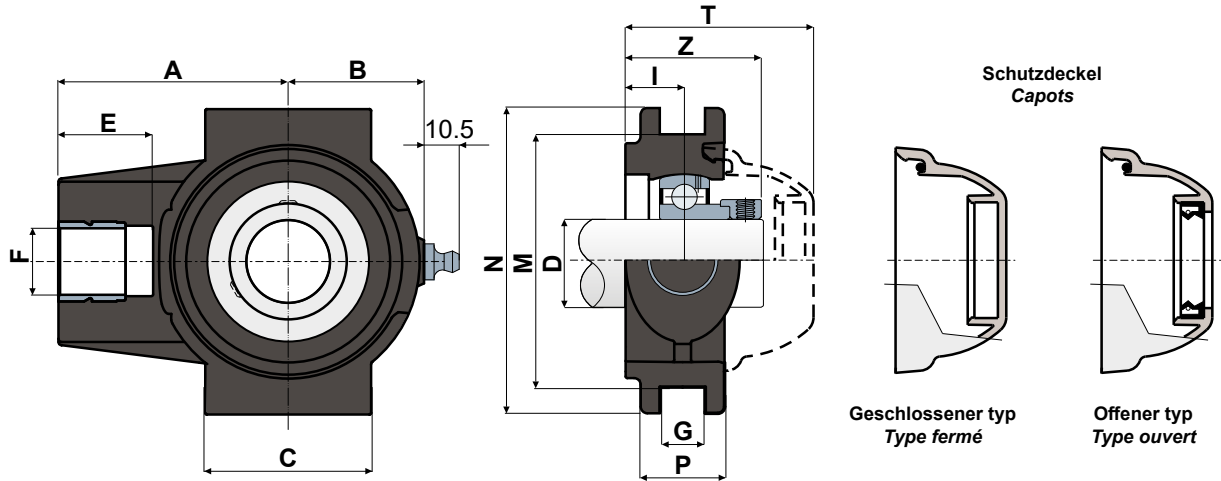
- 1 - Gehäuse aus Polyamid Schwarz oder Weiß, glasfaserverstärkt.
- 2 - Lager aus Chromstahl.
- 3 - Schmiernippel gerade mit 1/8-Gewinde aus vernickeltem Messing.
- 4 - Buchse aus vernickeltem Messing.

- 1 - Bride en polyamide renforcé avec fibre de verre couleur noir ou blanc.
- 2 - Roulement en acier au chrome.
- 3 - Graisseur droit avec filetage 1/8 gaz en laiton nickelé.
- 4 - Boucles de renforcement des trous de fixation en laiton nickelé.

Die Abmessungen des Lager entsprechen der ISO-Norm 3228
 Maximaler Fluchtungsfehler des Welle: 2,5°
 Für weitere Informationen kontaktieren Sie bitte unserem techni-
 schen-kaufmännischen Büro.

Les dimensions du palier sont conformes à la norme ISO 3228.
 Erreur maximale d'alignement de l'arbre 2,5°.
 Pour toute autre information, contacter notre service technique et
 commercial.

Technische Daten/Données techniques



LAGER AUS CHROMSTAHL / ROULEMENT EN ACIER AU CHROME

D	SERIE	Artikel nummer/Codes support		Abmessungen/Dimensions (mm)												Lager-Belastung Charge roulement (N)		Halterungs-Belastung Charge support
		Schwarz Noir	Weiß Blanc	A	B	C	E	F	G	I	M	N	P	Z	T	C	C0	(N)
20	ST 204 EC	CPC00944	CPC00947	63,5	35	50	28	M16	13,5	17	76,2	92	25	40,5	56,7	12800	6600	16000
25	ST 205 EC	CPC00945	CPC00948	68,5	40,5	50	28	M20	13,5	17	76,2	92	25	40,5	56	14000	7800	24000
30	ST 206 EC	CPC00946	CPC00949	77	48	57	28	M24	13,5	18,5	89	104	28	45,2	62	19500	11300	27000

CODES DECK / CODES CAPOTS

D	GRAU/GRIS RAL 7042			
	Geschlossener/Fermé	Code	Offener/Outvert	Code
20	CF 204 EC	CP002029	CF 204A EC	CP002035
25	CF 205 EC	CP002030	CF 205A EC	CP002036
30	CF 206 EC	CP002031	CF 206A EC	CP002037