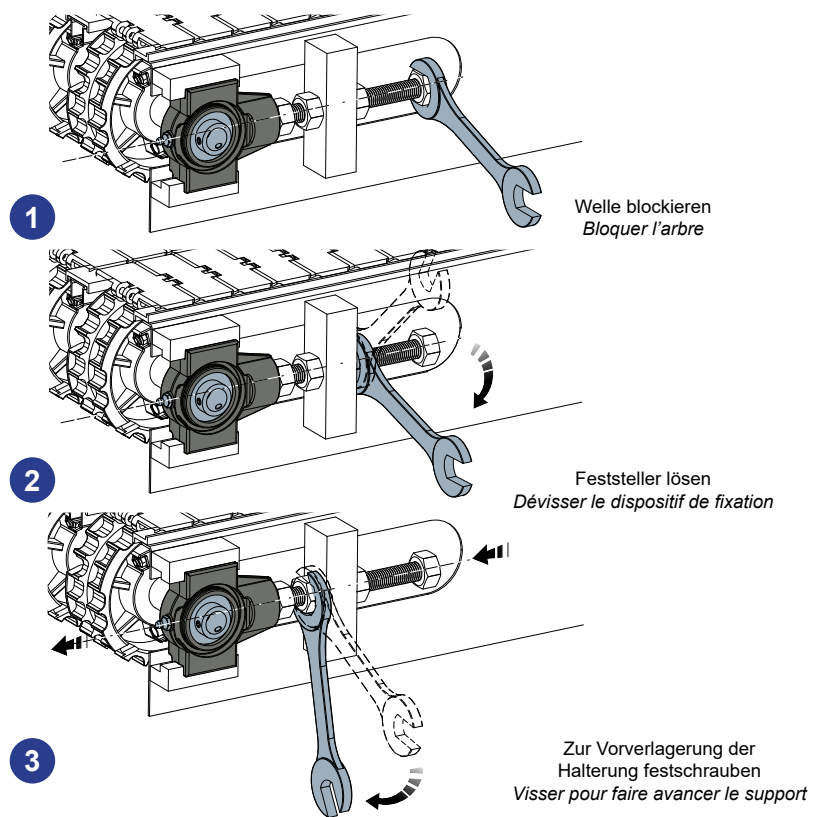
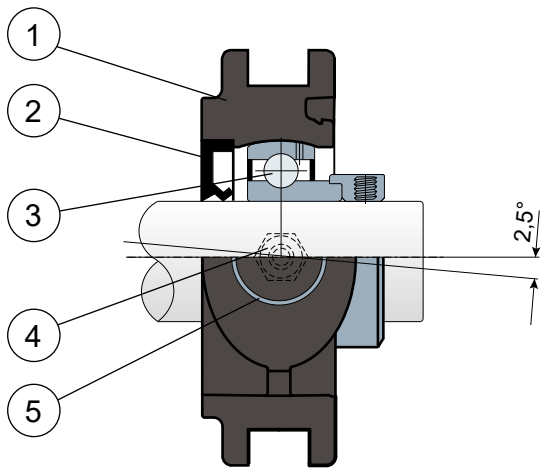


Lager für Spannvorrichtung - Series ST/CX EC
Paliers pour tendeurs - Series ST/CX EC



Ohne Kappe
Sans capot

Anwendungsbeispiel
Exemple d'application



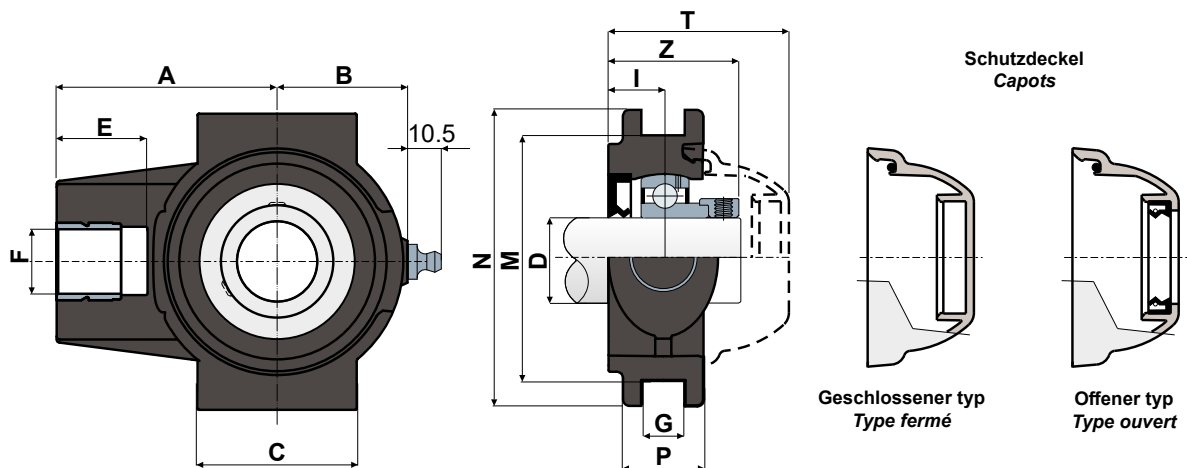
- 1 - Gehäuse aus Polyamid Schwarz oder Weiß, glasfaserverstärkt.
- 2 - Wasserdichte hintere Dichtung aus NBR-Gummi für Drehwellen.
- 3 - Lager aus Chromstahl.
- 4 - Schmiernippel gerade mit 1/8-Gewinde aus vernickeltem Messing.
- 5 - Buchse aus vernickeltem Messing.

- 1 - Bride en polyamide renforcé avec fibre de verre couleur noir ou blanc.
- 2 - Joint postérieur à tenue étanche en caoutchouc NBR pour arbres rotatifs.
- 3 - Roulement en acier au chrome.
- 4 - Graisseur droit avec filetage 1/8 gaz en laiton nickelé.
- 5 - Boucles de renforcement des trous de fixation en laiton nickelé.

Die Abmessungen des Lager entsprechen der ISO-Norm 3228
Maximaler Fluchtungsfehler des Welle: 2,5°
Für weitere Informationen kontaktieren Sie bitte unserem techni-
schen-kaufmännischen Büro.

Les dimensions du palier sont conformes à la norme ISO 3228.
Erreur maximale d'alignement de l'arbre 2,5°.
Pour toute autre information, contacter notre service technique et com-
mercial.

Technische Daten/Données techniques



LAGER AUS CHROMSTAHL/ROULEMENT EN ACIER AU CHROME

D	SERIE	Artikel nummer Codes support		Abmessungen/Dimensions (mm)												Lager-Belastung Charge roulement (N)		Halterungs-Belastung Charge support
		Schwarz Noir	Weiß Blanc	A	B	C	E	F	G	I	M	N	P	Z	T	C	C0	(N)
20	ST/CX 204 EC	CPC00938	CPC00941	63,5	35	50	28	M16	13,5	17	76,2	92	25	40,5	56,7	12800	6600	16000
25	ST/CX 205 EC	CPC00939	CPC00942	68,5	40,5	50	28	M20	13,5	17	76,2	92	25	40,5	56	14000	7800	24000
30	ST/CX 206 EC	CPC00940	CPC00943	77	48	57	28	M24	13,5	18,5	89	104	28	45,2	62	19500	11300	27000

CODES DECK/CODES CAPOTS

D	GRAU/GRIS RAL 7042			
	Geschlossener/Fermé	Code	Offener/Outvert	Code
20	CF 204 EC	CP002029	CF 204A EC	CP002035
25	CF 205 EC	CP002030	CF 205A EC	CP002036
30	CF 206 EC	CP002031	CF 206A EC	CP002037