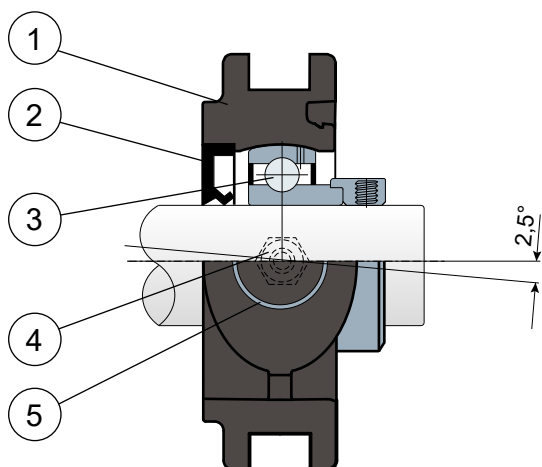


Compact pillow blocks - Series ST/CX EC
Supporti per tenditori - Serie ST/CX EC

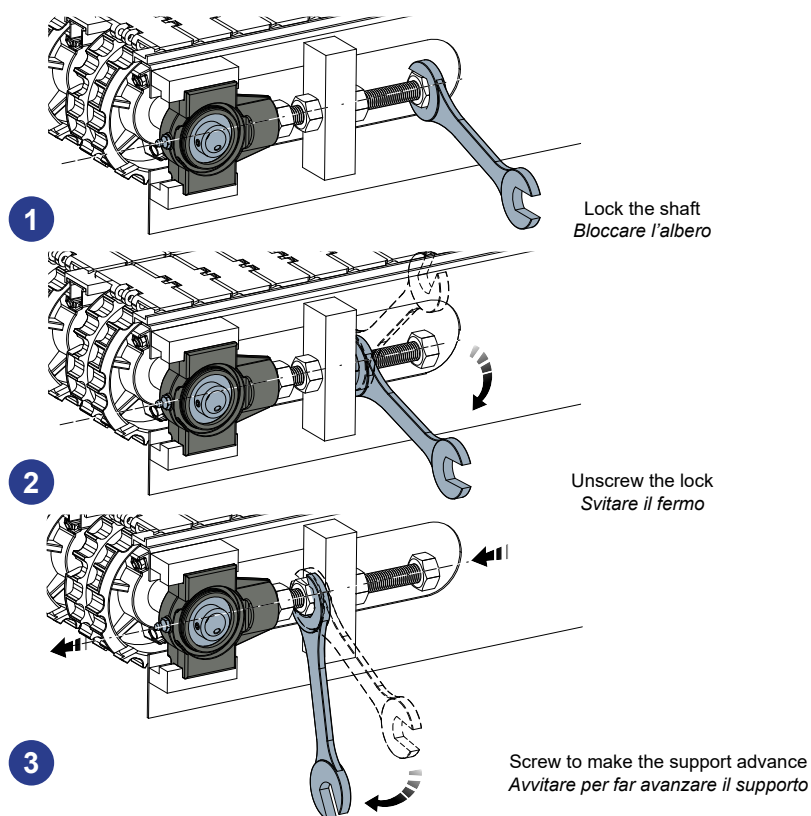



Without protection cover
Senza coperchio di protezione


Example of applications
Esempio di applicazione



ECCENTRIC



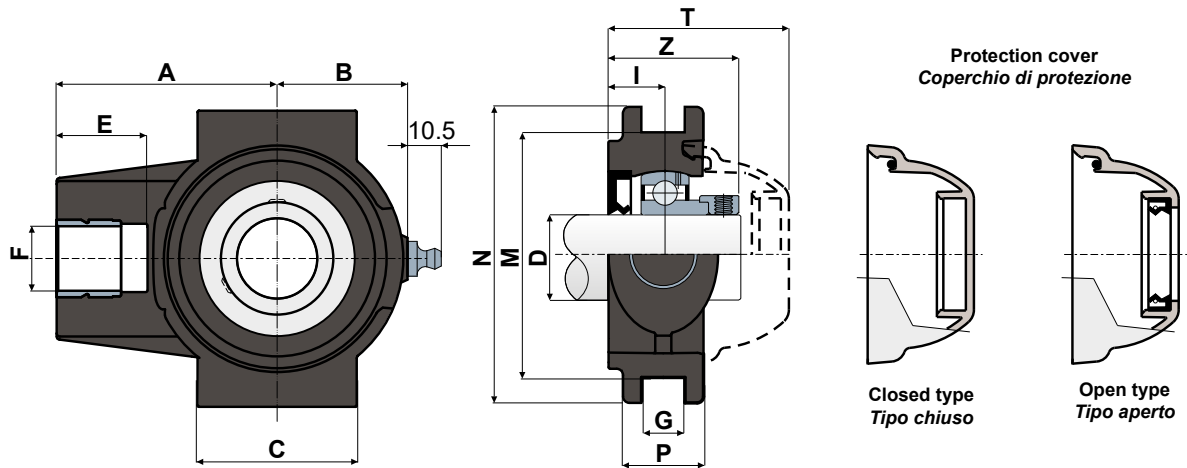
-  1 - Support body made out of black or white colour polyamide reinforced with glass fibers.
- 2 - Back gasket made out of NBR rubber for turning shaft seal.
- 3 - Chrome steel bearing.
- 4 - Greaser, straight type with 1/8 gas thread, made out of nickel-plated brass.
- 5 - Bushing made of nickel plated brass.

-  1 - Corpo esterno supporto in poliammide di colore nero o bianco rinforzata con fibre di vetro.
- 2 - Guarnizione posteriore a tenuta stagna in gomma NBR per alberi rotanti.
- 3 - Cuscinetto in acciaio al cromo.
- 4 - Ingrassatore tipo dritto con filetto da 1/8 gas in ottone nichelato.
- 5 - Boccola in ottone nichelato.

Support dimensions respect ISO 3228 set of rules.
Maximum shaft alignment error 2,5°
For further information please contact our technical office or sales department.

Le dimensioni del supporto sono conformi alla norma ISO 3228
Errore massimo di allineamento dell'albero 2,5°
Per ulteriori informazioni contattare il nostro Ufficio Tecnico commerciale.

Technical data/Dati tecnici



CHROME STEEL BEARING / CUSCINETTO IN ACCIAIO AL CROMO

D	SERIE	Support codes/Codici supporto		Dimensions/Dimensioni (mm)												Bearing load Carico cuscinetto (N)		Bearing support load Carico supporto
		BLACK NERO	WHITE BIANCO	A	B	C	E	F	G	I	M	N	P	Z	T	C	C0	(N)
20	ST/CX 204 EC	CPC00938	CPC00941	63,5	35	50	28	M16	13,5	17	76,2	92	25	40,5	56,7	12800	6600	16000
25	ST/CX 205 EC	CPC00939	CPC00942	68,5	40,5	50	28	M20	13,5	17	76,2	92	25	40,5	56	14000	7800	24000
30	ST/CX 206 EC	CPC00940	CPC00943	77	48	57	28	M24	13,5	18,5	89	104	28	45,2	62	19500	11300	27000

COVER CODES / CODICI COPERCHIO

D	GREY/GRIGIO RAL 7042			
	Closed/Chiuso	Code/Codice	Open/Aperto	Code/Codice
20	CF 204 EC	CP002029	CF 204A EC	CP002035
25	CF 205 EC	CP002030	CF 205A EC	CP002036
30	CF 206 EC	CP002031	CF 206A EC	CP002037