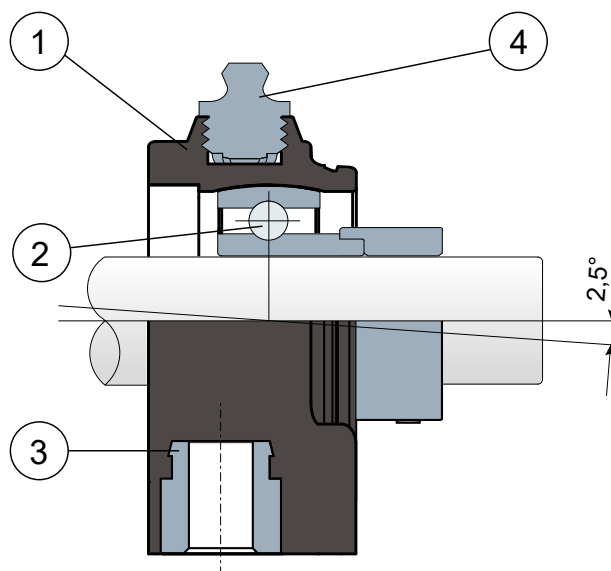




Take up bearing supports - Series SPA EC
Supporti ritti compatti - Serie SPA EC



Without cover and back gasket / Senza coperchio e guarnizione posteriore



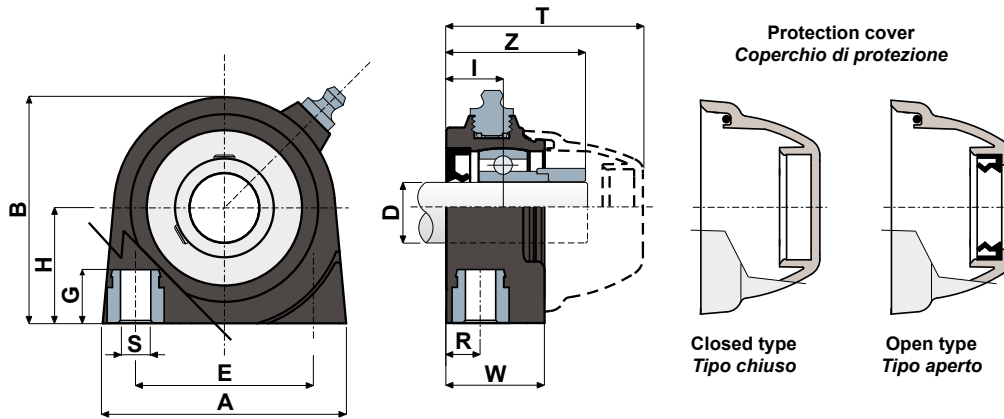
-  **1** - Support body made out of black or white colour polyamide reinforced with glass fibers.
- 2** - Chrome steel bearing.
- 3** - Bushing made of nickel plated brass.
- 4** - Greaser, straight type with 1/8 gas thread, made out of nickel-plated brass.

-  **1** - *Corpo esterno supporto in poliammide di colore nero o bianco rinforzata con fibre di vetro.*
- 2** - *Cuscinetto in acciaio al cromo.*
- 3** - *Boccola in ottone nichelato.*
- 4** - *Ingrassatore tipo dritto con filetto da 1/8 gas in ottone nichelato.*

Support dimensions respect ISO 3228 set of rules.
 Maximum shaft alignment error 2,5°
For further information please contact our technical office or sales department.

*Le dimensioni del supporto sono conformi alla norma ISO 3228
 Errore massimo di allineamento dell'albero 2,5°
Per ulteriori informazioni contattare il nostro Ufficio Tecnico commerciale.*

Technical data/Dati tecnici



CHROME STEEL BEARING / CUSCINETTO IN ACCIAIO AL CROMO

D	SERIE	Support codes/Codici supporto		Dimensions/Dimensioni (mm)											Bearing load Carico cuscinetto (N)		Bearing support load Carico supporto
		BLACK NERO	WHITE BIANCO	E	A	S	G	H	B	R	W	I	Z	T	C	C0	(N)
20	SPA 204 EC	CPC00934		50,8	70	M8	13	33,2	65	10	28	16,2	39,7	56	12800	6600	2500
25	SPA 205 EC	CPC00935		50,8	75	M10	13	36,5	72	12	30	18,8	42,3	58	14000	7800	3000

COVER CODES / CODICI COPERCHIO

D	GREY/GRIGIO RAL 7042			
	Closed/Chiuso	Code/Codice	Open/Aperto	Code/Codice
20	CF 204 EC	CP002029	CF 204A EC	CP002035
25	CF 205 EC	CP002030	CF 205A EC	CP002036