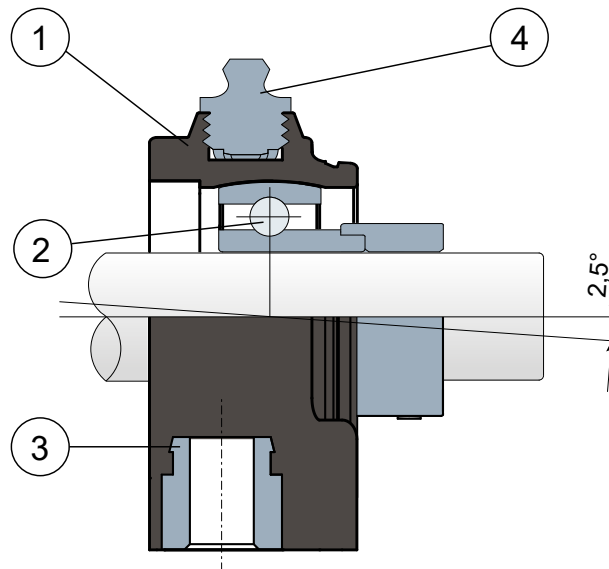


Kompakte Stehlager - Series SPA EC
Paliers droits compact - Series SPA EC



Ohne Kappe und hintere Dichtung / Sans capots ni joint postérieur



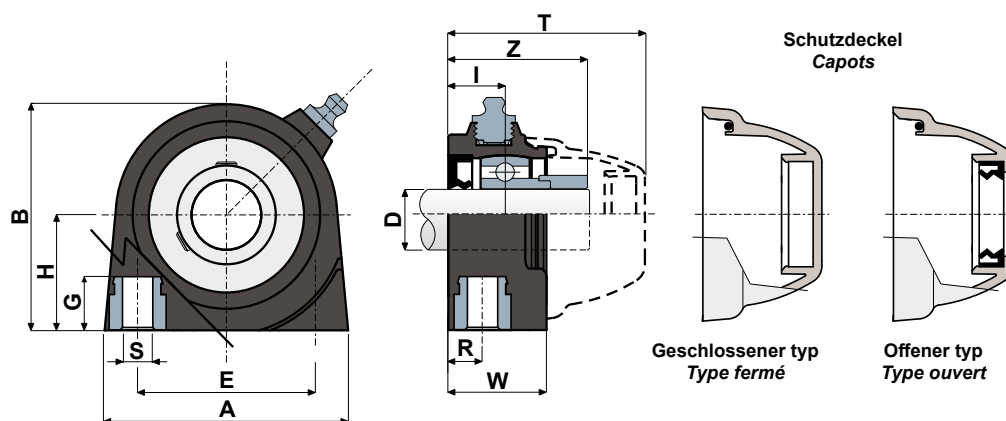
- 1 - Gehäuse aus Polyamid Schwarz oder Weiß, glasfaserverstärkt.
- 2 - Lager aus Chromstahl.
- 3 - Buchse aus vernickeltem Messing.
- 4 - Schmiernippel gerade mit 1/8-Gewinde aus vernickeltem Messing.

- 1 - Bride en polyamide renforcé avec fibre de verre couleur noir ou blanc.
- 2 - Roulement en acier au chrome.
- 3 - Boucles de renforcement des trous de fixation en laiton nickelé.
- 4 - Graisseur droit avec filetage 1/8 gaz en laiton nickelé.

Die Abmessungen des Lager entsprechen der ISO-Norm 3228
Maximaler Fluchtungsfehler des Welle: 2,5°
Für weitere Informationen kontaktieren Sie bitte unserem technischen-kaufmännischen Büro.

Les dimensions du palier sont conformes à la norme ISO 3228.
Erreur maximale d'alignement de l'arbre 2,5°.
Pour toute autre information, contacter notre service technique et commercial.

Technische Daten/Données techniques



LAGER AUS CHROMSTAHL / ROULEMENT EN ACIER AU CHROME

D	SERIE	Artikel nummer Codes support		Abmessungen/Dimensions (mm)										Lager-Belastung Charge roulement (N)		Halterungs-Belastung Charge support	
		Schwarz Noir	Weiß Blanc	E	A	S	G	H	B	R	W	I	Z	T	C	C0	(N)
20	SPA 204 EC	CPC00934		50,8	70	M8	13	33,2	65	10	28	16,2	39,7	56	12800	6600	2500
25	SPA 205 EC	CPC00935		50,8	75	M10	13	36,5	72	12	30	18,8	42,3	58	14000	7800	3000

CODES DECK / CODES CAPOTS

D	GRAU/GRIS RAL 7042					
	Geschlossener/Fermé		Code	Offener/Outvert		Code
20	CF 204 EC		CP002029	CF 204A EC		CP002035
25	CF 205 EC		CP002030	CF 205A EC		CP002036