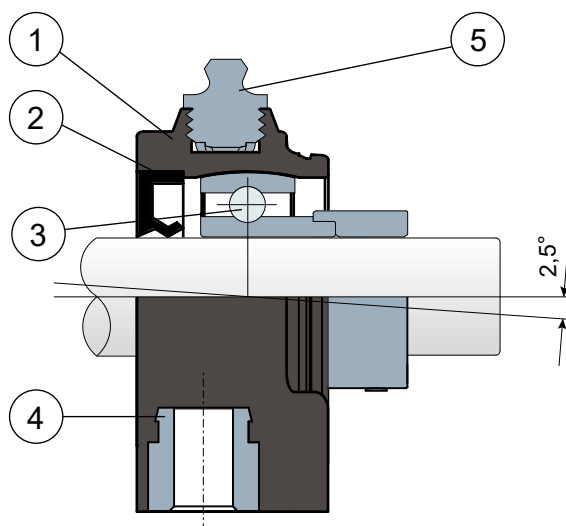


Take up bearing supports - Series SPA/CX EC Supporti ritti compatti - Serie SPA/CX EC



Without protection cover / Senza coperchio di protezione



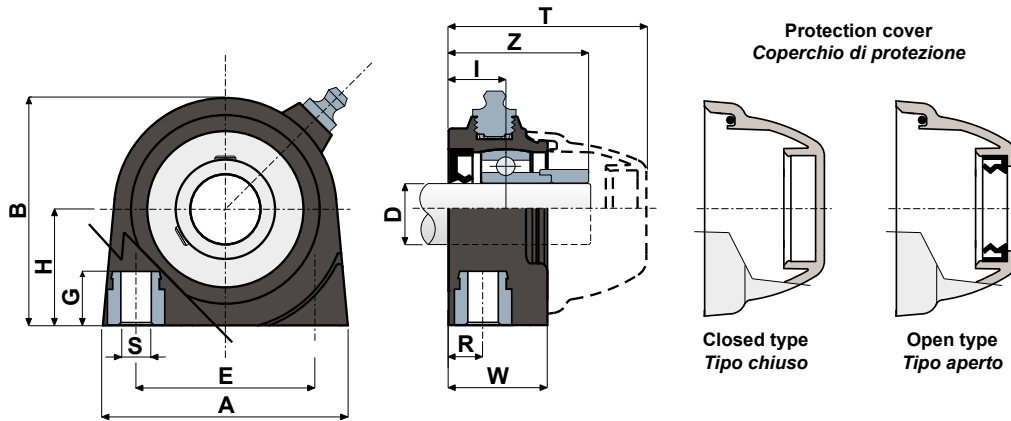
- 1 - Support body made out of black or white colour polyamide reinforced with glass fibers.
- 2 - Back gasket made out of NBR rubber for turning shaft seal.
- 3 - Chrome steel bearing.
- 4 - Bushing made of nickel plated brass.
- 5 - Greaser, straight type with 1/8 gas thread, made out of nickel-plated brass.

- 1 - Corpo esterno supporto in poliammide di colore nero o bianco rinforzata con fibre di vetro.
- 2 - Guarnizione posteriore a tenuta stagna in gomma NBR per alberi rotanti.
- 3 - Cuscinetto in acciaio al cromo.
- 4 - Boccola in ottone nichelato.
- 5 - Ingrassatore tipo dritto con filetto da 1/8 gas in ottone nichelato.

Support dimensions respect ISO 3228 set of rules.
Maximum shaft alignment error 2,5°
For further information please contact our technical office or sales department.

Le dimensioni del supporto sono conformi alla norma ISO 3228
Errore massimo di allineamento dell'albero 2,5°
Per ulteriori informazioni contattare il nostro Ufficio Tecnico commerciale.

Technical data/Dati tecnici



CHROME STEEL BEARING / CUSCINETTO IN ACCIAIO AL CROMO

D	SERIE	Support codes/Codici supporto		Dimensions/Dimensioni (mm)										Bearing load Carico cuscinetto (N)		Bearing support load Carico supporto	
		BLACK NERO	WHITE BIANCO	E	A	S	G	H	B	R	W	I	Z	T	C	C0	(N)
20	SPA/CX 204 EC	CPC00930	CPC00932	50,8	70	M8	13	33,2	65	10	28	16,2	39,7	56	12800	6600	2500
25	SPA/CX 205 EC	CPC00931	CPC00933	50,8	75	M10	13	36,5	72	12	30	18,8	42,3	58	14000	7800	3000

COVER CODES / CODICI COPERCHIO

D	GREY/GRIGIO RAL 7042				
	Closed/Chiuso		Code/Codice	Open/Aperto	Code/Codice
20	CF 204 EC		CP002029	CF 204A EC	CP002035
25	CF 205 EC		CP002030	CF 205A EC	CP002036