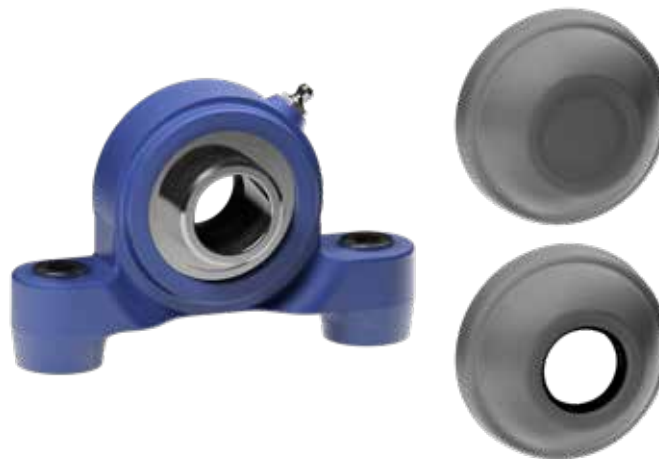
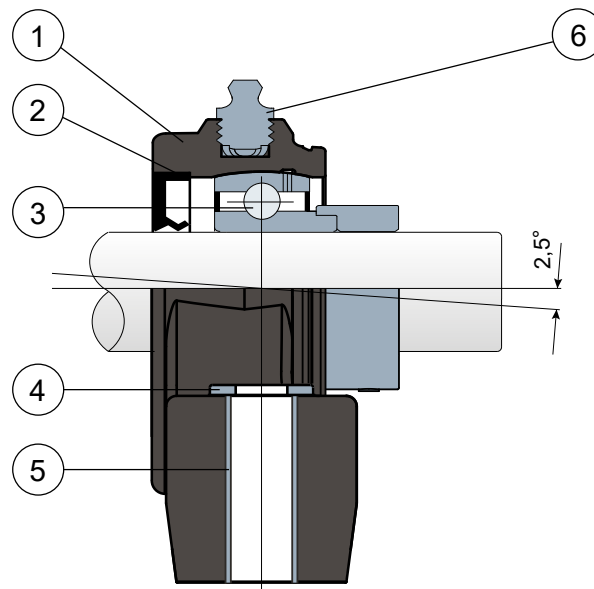


**Stehlager - Series HSP/CX EC**  
**Paliers droits - Series HSP/CX EC**



**HYGIENIC**  
**EC**CENTRIC

**Ohne Kappe / Sans capot**



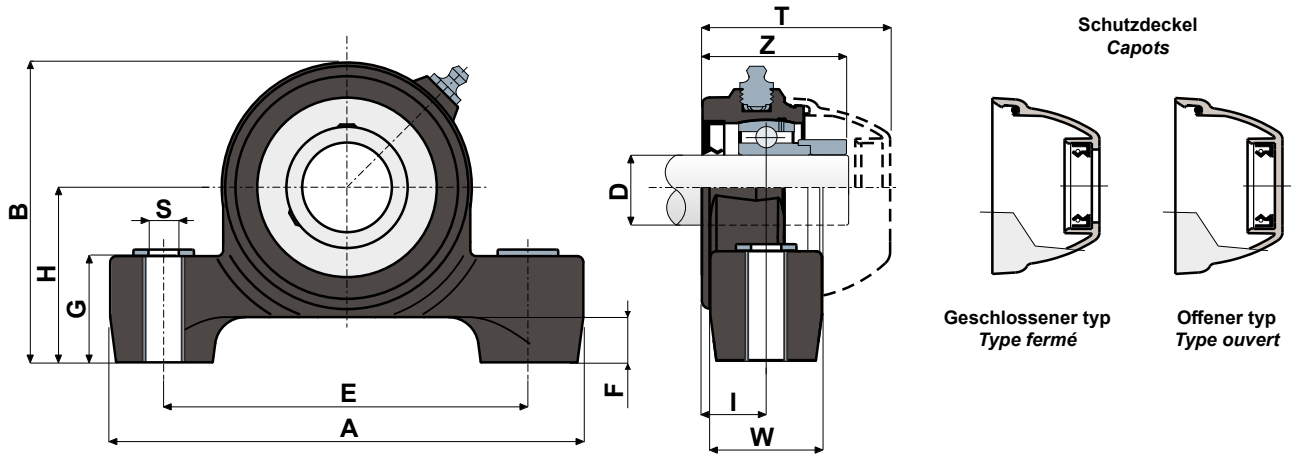
- 1 - Externer Trägerkörper aus Polyamid in **BLAU RAL 5005**, glasfaserverstärkt.
- 2 - Wasserdichte hintere Dichtung aus NBR-Gummi für Drehwellen.
- 3 - Lager aus Chromstahl.
- 4 - Unterlegscheibe UNI 6592 aus Edelstahl AISI 304.
- 5 - Distanzstück zur Verstärkung der Befestigung aus Edelstahl AISI 304.
- 6 - Schmiernippel gerade mit 1/8-Gewinde aus vernickeltem Messing.

- 1 - Corps externe du support en polyamide **BLEU RAL 5005** renforcé avec des fibres de verre.
- 2 - Joint postérieure à tenue étanche en caoutchouc NBR pour arbres rotatifs.
- 3 - Roulement en acier au chrome.
- 4 - Rondelle d'appui UNI 6592 en acier inox AISI 304.
- 5 - Boucles de renforcement des trous de fixation en acier inox AISI 304.
- 6 - Graisseur droit avec filetage 1/8 gaz en acier inox AISI 303.

Die Abmessungen des Lager entsprechen der ISO-Norm 3228  
 Maximaler Fluchtungsfehler des Welle: 2,5°  
**Für weitere Informationen kontaktieren Sie bitte unserem technischen-kaufmännischen Büro.**

Les dimensions du palier sont conformes à la norme ISO 3228.  
 Erreur maximale d'alignement de l'arbre 2,5°.  
**Pour toute autre information, contacter notre service technique et commercial.**

Technische Daten/Données techniques



LAGER AUS CHROMSTAHL / ROULEMENT EN ACIER AU CHROME

| D  | SERIE         | Code     | Abmessungen/Dimensions (mm) |     |      |    |      |      |      |      |    |      |      | Lager-Belastung<br>Charge roulement (N) |       | Halterungs-Belastung<br>Charge support (N) |
|----|---------------|----------|-----------------------------|-----|------|----|------|------|------|------|----|------|------|---|-------|--|
|    |               |          | E                           | A   | S    | F  | G    | H    | B    | I    | W  | Z    | T    | C                                       | C0    |  |
| 25 | HSP/CX 205 EC | CPC00928 | 106                         | 141 | 10,5 | 15 | 34,5 | 51,5 | 86,5 | 19,6 | 35 | 39   | 51,7 | 14000                                   | 7800  | 6900                                       |
| 30 | HSP/CX 206 EC | CPC00929 | 121                         | 157 | 10,5 | 15 | 34,5 | 58   | 99,5 | 20,7 | 36 | 42,7 | 55,6 | 19500                                   | 11300 | 9200                                       |

CODES DECK / CODES CAPOTS

| D  | GRAU/GRIS RAL 7042  |          |                 |          |
|----|---------------------|----------|-----------------|----------|
|    | Geschlossener/Fermé | Code     | Offener/Outvert | Code     |
| 25 | CF 205 EC           | CP002030 | CF 205 A EC     | CP002036 |
| 30 | CF 206 EC           | CP002031 | CF 206 A EC     | CP002037 |



Gehäuse „SOLID“: diese Gehäuse sind ganz geschlossen; sie garantieren eine maximale Hygiene.  
Paliers avec brides pleines: bride réalisée a surface pleine pour garantir une hygiène impeccable.