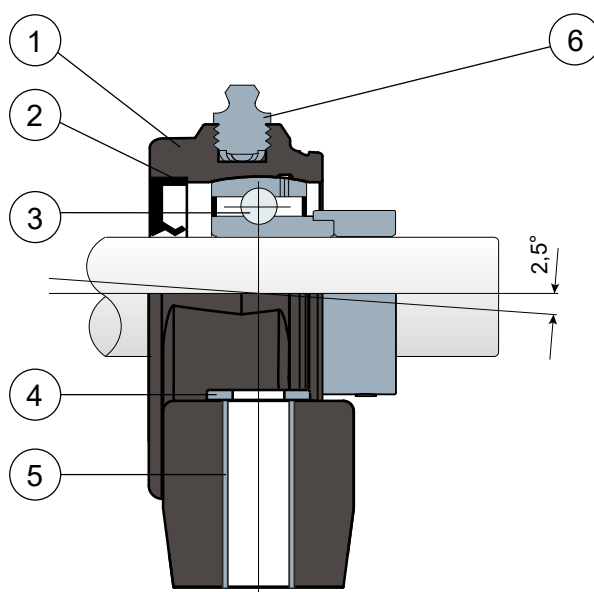


**Pillow blocks flanged - Series HSP/CX EC**  
**Supporti ritto con borchie - Serie HSP/CX EC**



**H**YGIENIC  
**EC**CENTRIC

**Without protection cover / Senza coperchio di protezione**



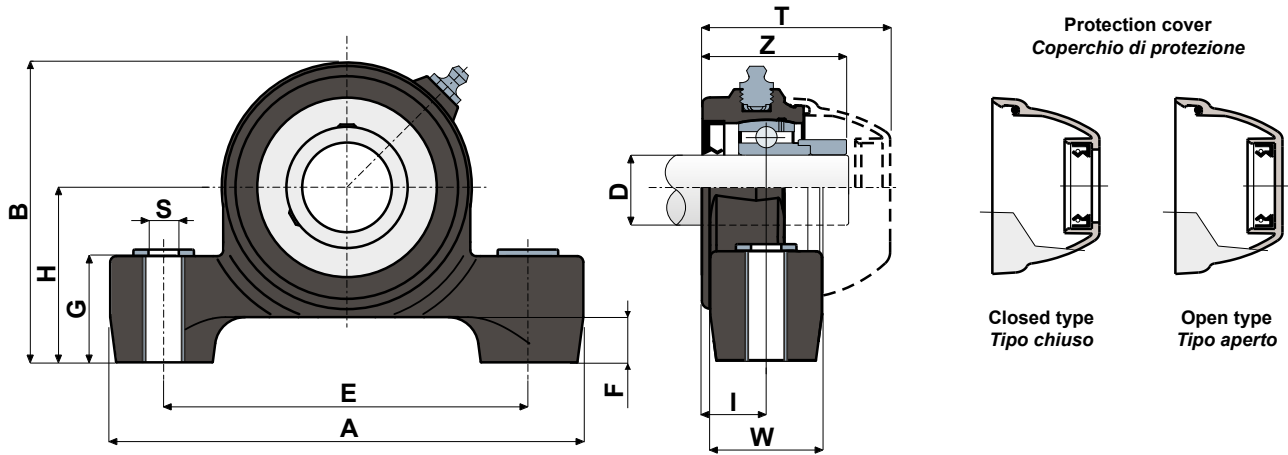
- 1 - Support body made out of **BLUE RAL 5005** colour polyamide reinforced with glass fibers.
- 2 - Back gasket made out of NBR rubber for turning shaft seal.
- 3 - Chrome steel bearing.
- 4 - UNI 6592 support washer made out of stainless steel AISI 304.
- 5 - Spacer for fixing reinforcement made out of stainless steel AISI 304.
- 6 - Greaser, straight type with 1/8 gas thread, made out of stainless steel AISI 303.

- 1 - Corpo esterno supporto in poliammide di colore **BLU RAL 5005** rinforzata con fibre di vetro.
- 2 - Guarnizione posteriore a tenuta stagna in gomma NBR per alberi rotanti.
- 3 - Cuscinetto in acciaio al cromo.
- 4 - Rosetta di appoggio UNI 6592 in acciaio inox AISI 304.
- 5 - Distanziale di rinforzo fissaggi in acciaio inox AISI 304.
- 6 - Ingrassatore tipo dritto con filetto da 1/8 gas in acciaio inox AISI 303.

Support dimensions respect ISO 3228 set of rules  
 Maximum shaft alignment error 2,5°  
**For further information please contact our technical office or sales department.**

Le dimensioni del supporto sono conformi alla norma ISO 3228  
 Errore massimo di allineamento dell'albero 2,5°  
**Per ulteriori informazioni contattare il nostro Ufficio Tecnico commerciale.**

Technical data/Dati tecnici



CHROME STEEL BEARING / CUSCINETTO IN ACCIAIO AL CROMO

D	SERIE	Codes/Codici	Dimensions/Dimensioni (mm)											Bearing load Carico cuscinetto (N)		Bearing support load Carico supporto (N)
			E	A	S	F	G	H	B	I	W	Z	T	C	C0	
25	HSP/CX 205 EC	CPC00928	106	141	10,5	15	34,5	51,5	86,5	19,6	35	39	51,7	14000	7800	6900
30	HSP/CX 206 EC	CPC00929	121	157	10,5	15	34,5	58	99,5	20,7	36	42,7	55,6	19500	11300	9200

COVER CODES / CODICI COPERCHIO

D	GREY/GRIGIO RAL 7042			
	Closed/Chiuso	Code/Codice	Open/Aperto	Code/Codice
25	CF 205 EC	CP002030	CF 205 A EC	CP002036
30	CF 206 EC	CP002031	CF 206A EC	CP002037



Self-aligning bearings with Solid body: completely closed surface to guarantee the max hygiene.  
Supporti con flangia Solid: flangia realizzata a superficie chiusa per garantire la massima sanificazione.