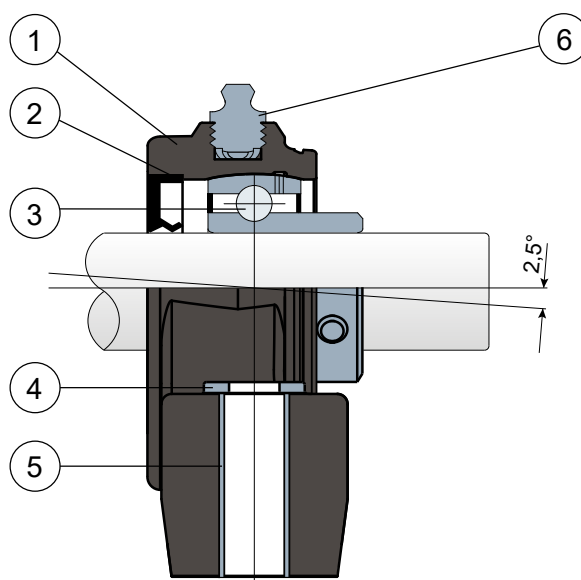



Вертикальные опоры - Series HSP/CX и HXP/CX  
Soportes rectos - Series HSP/CX y HXP/CX




HYGIENIC

Полная защита подшипника / Sin tapa de protección



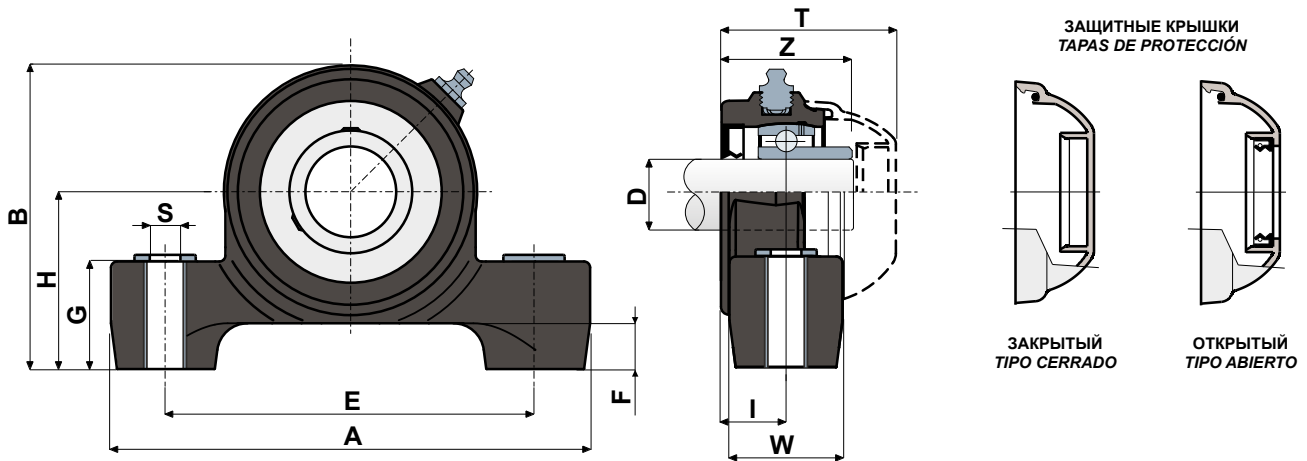
-  1 - Внешний корпус опоры из полиамида **СИНЕГО ЦВЕТА RAL 5005** со стекловолокном.
- 2 - Задняя герметичная прокладка из резины NBR для вращательных валов.
- 3 - Подшипник из хромистой стали.
- 4 - Опорная шайба UNI 6592 из нержавеющей стали AISI 304.
- 5 - Укрепительная распорка креплений из нержавеющей стали AISI 304.
- 6 - Прямая масленка с резьбой 1/8 газ из нержавеющей стали AISI 303.

-  1 - Cuerpo externo del soporte de poliamida de color **AZUL RAL 5005** reforzada con fibra de vidrio.
- 2 - Junta trasera estanca de goma NBR para ejes giratorios.
- 3 - Cojinete de acero al cromo.
- 4 - Arandela de apoyo UNI 6592 de acero inoxidable AISI 304.
- 5 - Distanciador de refuerzo para fijaciones de acero inoxidable AISI 304.
- 6 - Engrasador recto con rosca de 1/8 gas de acero inoxidable AISI 303.

Размеры опоры соответствуют норме ISO 3228  
Максимальная погрешность выравнивания вала 2,5°  
**Для получения дополнительной информации свяжитесь с нашим техническим коммерческим отделом.**

Las dimensiones del soporte están en conformidad con la norma ISO 3228  
Error máximo de alineación del eje 2,5°  
**Para más información, consultar a la Oficina Técnica comercial.**

Технические данные / Datos técnicos



ПОДШИПНИК ИЗ ХРОМИСТОЙ СТАЛИ / COJINETE EN ACERO DE CROMO

D	SERIE	КОДЫ ОПОРЫ Codigos	РАЗМЕРЫ / Dimensiones (mm)											Нагрузка на подшипник Carga cojinete (N)		Нагрузка на опору Carga soporte (N)	
			E	A	S	F	G	H	B	I	W	Z	T	C	C0		
		<b>Ral 5005</b>															
25	HSP/CX 205	CPB00711	106	141	10,5	15	34,5	51,5	86,5	19,6	35	39	51,7	14000	7800	6900	
30	HSP/CX 206	CPB00712	121	157	10,5	15	34,5	58	99,5	20,7	36	42,7	55,6	19500	11300	9200	

STAINLESS STEEL BEARING AISI 440 / CUSCINETTO IN ACCIAIO INOX AISI 440

D	SERIE	КОДЫ ОПОРЫ Codigos	РАЗМЕРЫ / Dimensiones (mm)											Нагрузка на подшипник Carga cojinete (N)		Нагрузка на опору Carga soporte (N)
			E	A	S	F	G	H	B	I	W	Z	T	C	C0	
		<b>Ral 5005</b>														
25	HXP/CX 205	CPB00713	106	141	10,5	15	34,5	51,5	86,5	19,6	35	39	51,7	9150	7800	6900
30	HXP/CX 206	CPB00714	121	157	10,5	15	34,5	58	99,5	20,7	36	42,7	55,6	12500	11200	9200

КОДЫ КРЫШКИ / CÓDIGOS TAPA

D	СЕРЫЙ / GRIS RAL 7042				СИНИЙ / AZUL RAL 5015			
	Закрытый/Cerrado	Code	Открытый/Abierto	Code	Закрытый/Cerrado	Code	Открытый/Abierto	Code
25	CF 205	CP002005	CF 205A	CP002015	CFB 205	CPA02005	CFB 205A	CPA02015
30	CF 206	CP002006	CF 206A	CP002016	CFB 206	CPA02006	CFB 206A	CPA02016



Опоры с фланцем Solid: фланец с закрытой поверхностью для гарантии максимальной гигиенической защиты.  
Soportes con brida Solid: brida realizada con superficie cerrada para garantizar la máxima esterilización.