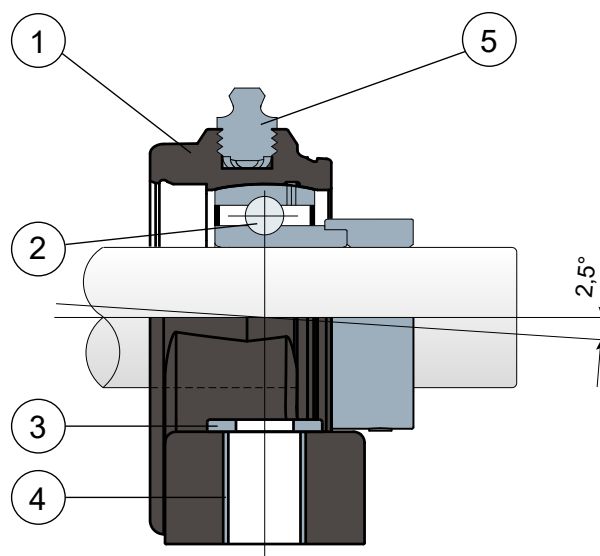


Вертикальные опоры - Series SP EC
Soportes rectos - Series SP EC



Без крышки и задней прокладки / Sin tapa de protección y junta trasera



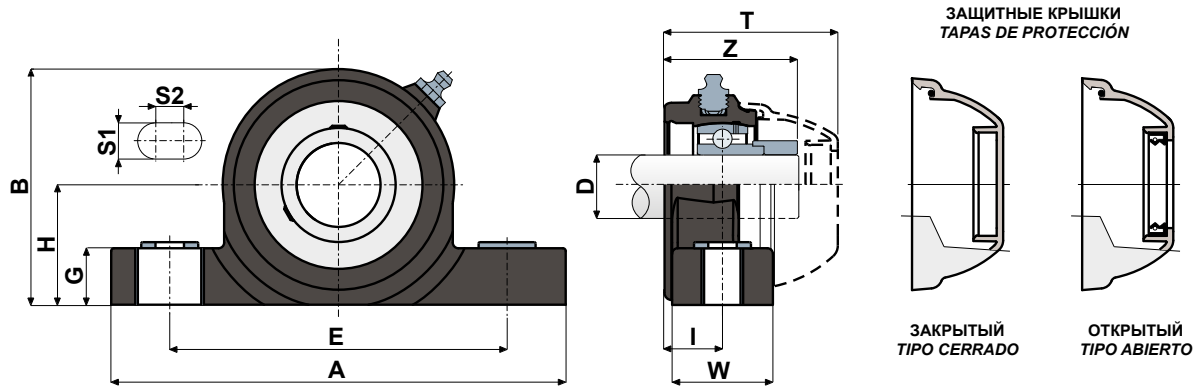
- 1 - Внешний корпус опоры из полиамида черного, белого (**СИНЕ-ГО ЦВЕТА RAL 5005**) со стекловолокном.
- 2 - Стопорное кольцо из нержавеющей стали AISI 304.
- 3 - Подшипник из хромистой стали.
- 4 - Опорная шайба UNI 6592 из нержавеющей стали AISI 304.
- 5 - Укрепительная распорка креплений из нержавеющей стали AISI 304.
- 6 - Прямая масленка с резьбой 1/8 газ из никелированной латуни.

- 1 - Cuerpo externo del soporte de poliamida de color negro y blanco (petición **AZUL RAL 5005**) reforzada con fibra de vidrio.
- 2 - Anillo de tope de acero inoxidable AISI 304.
- 3 - Cojinete de acero al cromo.
- 4 - Arandela de apoyo UNI 6592 de acero inoxidable AISI 304.
- 5 - Distanciador de refuerzo para fijaciones de acero inoxidable AISI 304.
- 6 - Engrasador recto con rosca de 1/8 gas de latón niquelado.

Размеры опоры соответствуют норме ISO 3228
Максимальная погрешность выравнивания вала 2,5°
Для получения дополнительной информации свяжитесь с
нашим техническим коммерческим отделом.

Las dimensiones del soporte están en conformidad con la norma ISO 3228
Error máximo de alineación del eje 2,5°
Para más información, consultar a la Oficina Técnica comercial.

Технические данные / Datos técnicos



ПОДШИПНИК ИЗ ХРОМИСТОЙ СТАЛИ / COJINETE EN ACERO DE CROMO

D	SERIE	КОДЫ ОПОРЫ Codigos Soporte		РАЗМЕРЫ / Dimensiones (mm)											Нагрузка на подшипник Carga cojinete (N)		Нагрузка на опору Carga soporte
		ЧЕРНЫЙ NEGRO	БЕЛЫЙ BLANCO	E	A	S1	S2	G	H	B	I	W	Z	T	C	C0	(N)
20	SP 204 EC	CPC00918	CPC00923	96	130	13	10	20	33,5	65,5	18	30	41,6	56	12800	6600	5750
25	SP 205 EC	CPC00919	CPC00924	106	140	13	10	20	36,5	71,5	19,6	35	43	57,6	14000	7800	6900
30	SP 206 EC	CPC00920	CPC00925	121	163	13	10	20	43	84,5	20,7	36	47,4	61,8	19500	11300	9200
35	SP 207 EC	CPC00921	CPC00926	126	168	13	10	20	47,6	93,3	22,7	39	52	66,6	22500	15300	11500
40	SP 208 EC	CPC00922	CPC00927	136	185	13	10	20	50	100	22,5	38,6	55,2	70,9	32500	19800	11500

КОДЫ КРЫШКИ / CÓDIGOS TAPA

D	СЕРЫЙ / GRIS RAL 7042			
	Закрытый/Cerrado	Code	Открытый/Abierto	Code
20	CF 204 EC	CP002029	CF 204A EC	CP002035
25	CF 205 EC	CP002030	CF 205A EC	CP002036
30	CF 206 EC	CP002031	CF 206A EC	CP002037
35	CF 207 EC	CP002032	CF 207A EC	CP002038
40	CF 206-7-8	CP002008	CF 208A	CP002018