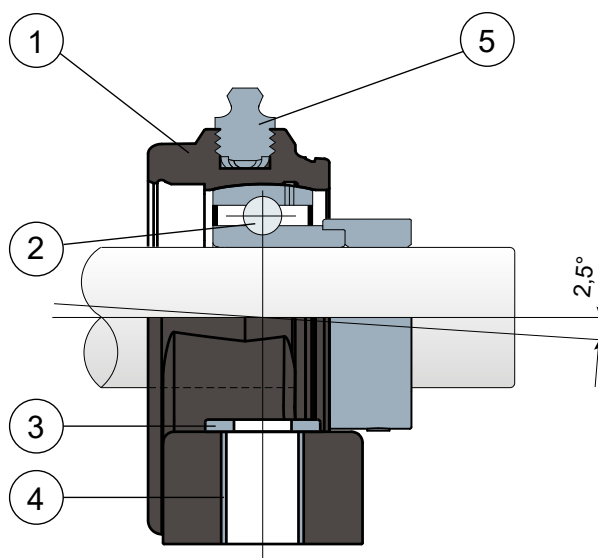


Pillow blocks - Series SP EC Supporti ritti - Serie SP EC



Without cover and back gasket / Senza coperchio e guarnizione posteriore



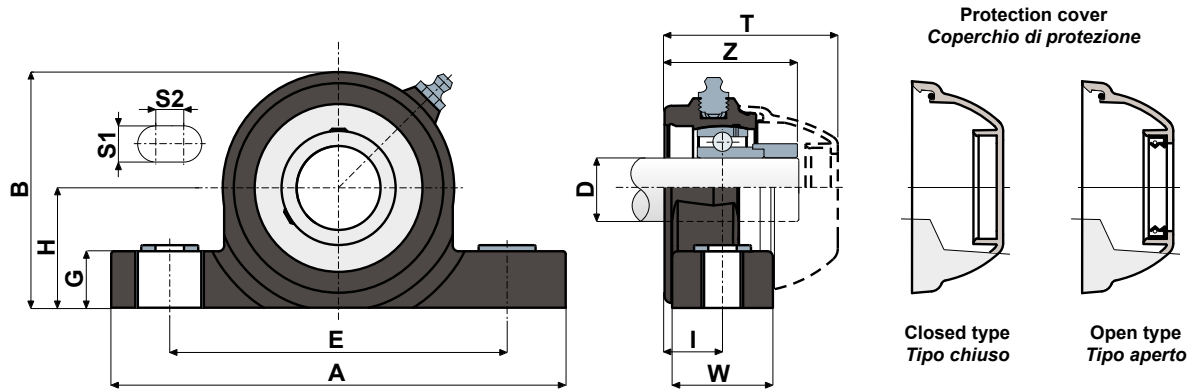
- 1 - Support body made out of black or white colour (on request **BLUE RAL 5005**) polyamide reinforced with glass fibers.
- 2 - Chrome steel bearing.
- 3 - UNI 6592 support washer made out of stainless steel AISI 304.
- 4 - Spacer for fixing reinforcement made out of stainless steel AISI 304.
- 5 - Greaser, straight type with 1/8 gas thread, made out of nickel-plated brass.

- 1 - Corpo esterno supporto in poliammide di colore nero o bianco (a richiesta **BLU RAL 5005**) rinforzata con fibre di vetro.
- 2 - Cuscinetto in acciaio al cromo.
- 3 - Rosetta di appoggio UNI 6592 in acciaio inox AISI 304.
- 4 - Distanziale di rinforzo fissaggi in acciaio inox AISI 304.
- 5 - Ingrassatore tipo dritto con filetto da 1/8 gas in ottone nichelato.

Support dimensions respect ISO 3228 set of rules.
Maximum shaft alignment error 2,5°.
For further information please contact our technical office or sales department.

Le dimensioni del supporto sono conformi alla norma ISO 3228
Errore massimo di allineamento dell'albero 2,5°
Per ulteriori informazioni contattare il nostro Ufficio Tecnico commerciale.

Technical data/Dati tecnici



CHROME STEEL BEARING / CUSCINETTO IN ACCIAIO AL CROMO

| D | SERIE | Support codes Codici supporto | | Dimensions/Dimensioni (mm) | | | | | | | | | | | Bearing load Carico cuscinetto (N) | | Bearing support load Carico supporto |
|----|-----------|----------------------------------|-----------------|----------------------------|-----|----|----|----|------|------|------|------|------|------|---------------------------------------|-------|---|
| | | BLACK NERO | WHITE BIANCO | E | A | S1 | S2 | G | H | B | I | W | Z | T | C | C0 | (N) |
| 20 | SP 204 EC | CPC00918 | CPC00923 | 96 | 130 | 13 | 10 | 20 | 33,5 | 65,5 | 18 | 30 | 41,6 | 56 | 12800 | 6600 | 5750 |
| 25 | SP 205 EC | CPC00919 | CPC00924 | 106 | 140 | 13 | 10 | 20 | 36,5 | 71,5 | 19,6 | 35 | 43 | 57,6 | 14000 | 7800 | 6900 |
| 30 | SP 206 EC | CPC00920 | CPC00925 | 121 | 163 | 13 | 10 | 20 | 43 | 84,5 | 20,7 | 36 | 47,4 | 61,8 | 19500 | 11300 | 9200 |
| 35 | SP 207 EC | CPC00921 | CPC00926 | 126 | 168 | 13 | 10 | 20 | 47,6 | 93,3 | 22,7 | 39 | 52 | 66,6 | 22500 | 15300 | 11500 |
| 40 | SP 208 EC | CPC00922 | CPC00927 | 136 | 185 | 13 | 10 | 20 | 50 | 100 | 22,5 | 38,6 | 55,2 | 70,9 | 32500 | 19800 | 11500 |

COVER CODES / CODICI COPERCHIO

| D | GREY/GRIGIO RAL 7042 | | | |
|----|----------------------|-------------|-------------|-------------|
| | Closed/Chiuso | Code/Codice | Open/Aperto | Code/Codice |
| 20 | CF 204 EC | CP002029 | CF 204A EC | CP002035 |
| 25 | CF 205 EC | CP002030 | CF 205A EC | CP002036 |
| 30 | CF 206 EC | CP002031 | CF 206A EC | CP002037 |
| 35 | CF 207 EC | CP002032 | CF 207A EC | CP002038 |
| 40 | CF 206-7-8 | CP002008 | CF 208A | CP002018 |