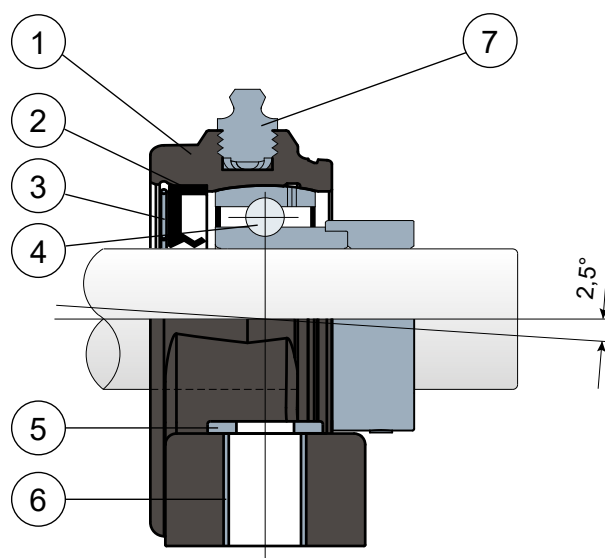


Вертикальные опоры - Series SP/CX EC
Soportes rectos - Series SP/CX EC



Полная защита подшипника / Sin tapa de protección



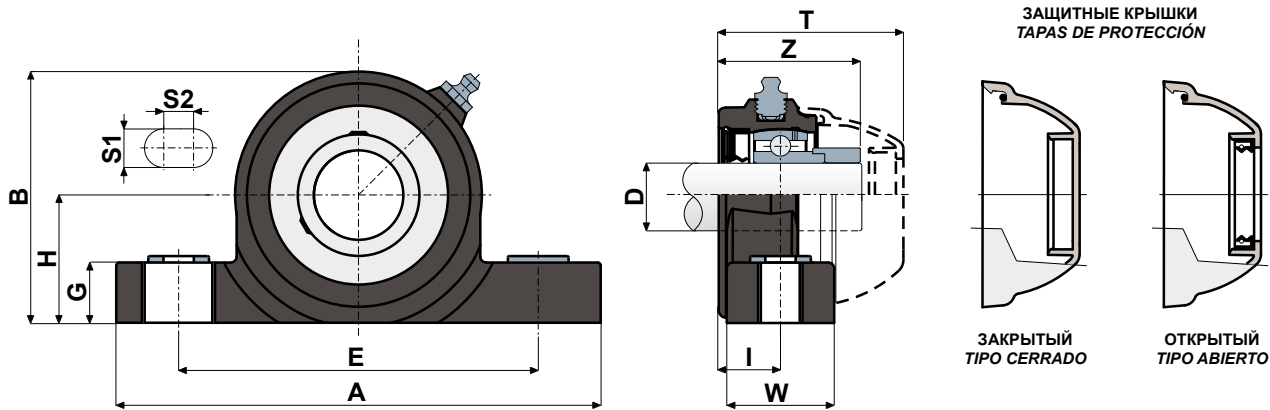
- 1 - Внешний корпус опоры из полиамида черного, белого (СИНЕ-ГО ЦВЕТА RAL 5005) со стекловолокном.
- 2 - Задняя герметичная прокладка из резины NBR для вращательных валов.
- 3 - Стопорное кольцо из нержавеющей стали AISI 304.
- 4 - Подшипник из хромистой стали.
- 5 - Опорная шайба UNI 6592 из нержавеющей стали AISI 304.
- 6 - Укрепительная распорка креплений из нержавеющей стали AISI 304.
- 7 - Прямая масленка с резьбой 1/8 газ из никелированной латуни.

- 1 - Cuerpo externo del soporte de poliamida de color negro y blanco (petición AZUL RAL 5005) reforzada con fibra de vidrio.
- 2 - Junta trasera estanca de goma NBR para ejes giratorios.
- 3 - Anillo de tope de acero inoxidable AISI 304.
- 4 - Cojinete de acero al cromo.
- 5 - Arandela de apoyo UNI 6592 de acero inoxidable AISI 304.
- 6 - Distanciador de refuerzo para fijaciones de acero inoxidable AISI 304.
- 7 - Engrasador recto con rosca de 1/8 gas de latón niquelado.

Размеры опоры соответствуют норме ISO 3228
Максимальная погрешность выравнивания вала 2,5°
Для получения дополнительной информации свяжитесь с
нашим техническим коммерческим отделом.

Las dimensiones del soporte están en conformidad con la norma ISO 3228
Error máximo de alineación del eje 2,5°
Para más información, consultar a la Oficina Técnica comercial.

Технические данные / Datos técnicos



ПОДШИПНИК ИЗ ХРОМИСТОЙ СТАЛИ / COJINETE EN ACERO DE CROMO

D	SERIE	КОДЫ ОПОРЫ Codigos Soporte		РАЗМЕРЫ / Dimensiones (mm)											Нагрузка на подшипник Carga cojinete (N)		Нагрузка на опору Carga soporte
		ЧЕРНЫЙ NEGRO	БЕЛЫЙ BLANCO	E	A	S1	S2	G	H	B	I	W	Z	T	C	C0	(N)
20	SP/CX 204 EC	CPC00908	CPC00913	96	130	13	10	20	33,5	65,5	18	30	41,6	56	12800	6600	5750
25	SP/CX 205 EC	CPC00909	CPC00914	106	140	13	10	20	36,5	71,5	19,6	35	43	57,6	14000	7800	6900
30	SP/CX 206 EC	CPC00910	CPC00915	121	163	13	10	20	43	84,5	20,7	36	47,4	61,8	19500	11300	9200
35	SP/CX 207 EC	CPC00911	CPC00916	126	168	13	10	20	47,6	93,3	22,7	39	52	66,6	22500	15300	11500
40	SP/CX 208 EC	CPC00912	CPC00917	136	185	13	10	20	50	100	22,5	38,6	55,2	70,9	32500	19800	11500

КОДЫ КРЫШКИ / CÓDIGOS TAPA

D	СЕРЫЙ / GRIS RAL 7042				
	Закрытый/Cerrado		Code	Открытый/Abierto	
20	CF 204 EC		CP002029	CF 204A EC	
25	CF 205 EC		CP002030	CF 205A EC	
30	CF 206 EC		CP002031	CF 206A EC	
35	CF 207 EC		CP002032	CF 207A EC	
40	CF 206-7-8		CP002008	CF 208A	