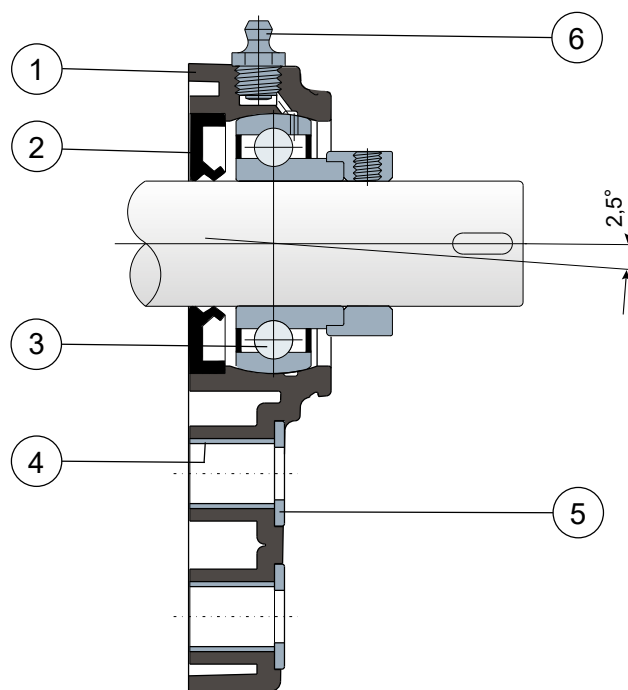


Side flanged bearing supports - Series SFB/CX EC
Supporti a flangia laterale - Serie SFB/CX EC

Without protection cover / Senza coperchio di protezione


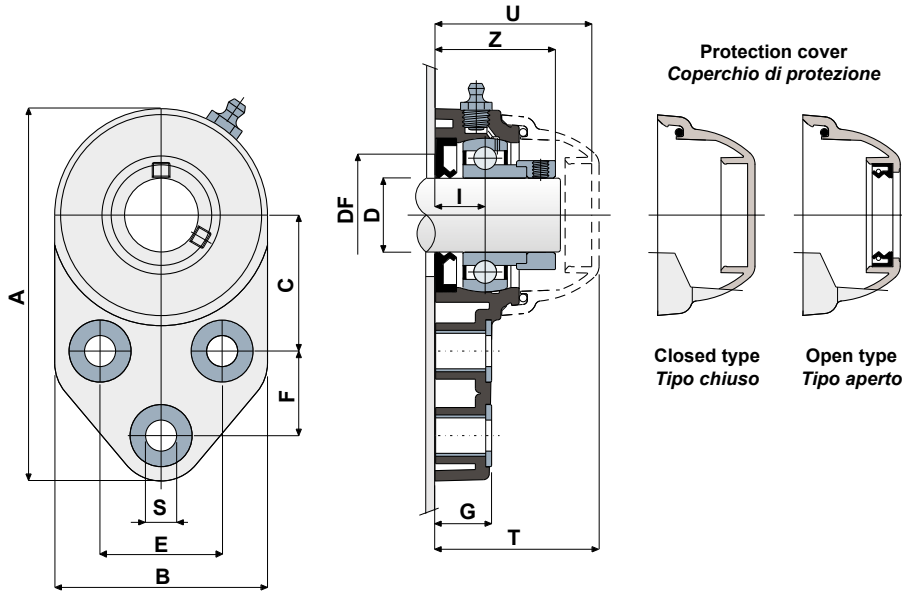
- 1 - Support body made out of black or white colour polyamide reinforced with glass fibers.
- 2 - Back gasket made out of NBR rubber for turning shaft seal.
- 3 - Chrome steel bearing.
- 4 - Spacer for fixing reinforcement made out of stainless steel AISI 304.
- 5 - UNI 6592 support washer made out of stainless steel AISI 304.
- 6 - Greaser, straight type with 1/8 gas thread, made out of nickel-plated brass.

- 1 - Corpo esterno supporto in poliammide di colore nero o bianco rinforzata con fibre di vetro.
- 2 - Guarnizione posteriore a tenuta stagna in gomma NBR per alberi rotanti.
- 3 - Cuscinetto in acciaio al cromo.
- 4 - Distanziale di rinforzo fissaggi in acciaio inox AISI 304.
- 5 - Rosetta di appoggio UNI 6592 in acciaio inox AISI 304.
- 6 - Ingrassatore tipo dritto con filetto da 1/8 gas in ottone nichelato.

Maximum shaft alignment error 2,5°
For further information please contact our technical office or sales department.

Errore massimo di allineamento dell'albero 2,5°
Per ulteriori informazioni contattare il nostro Ufficio Tecnico commerciale.

Technical data/Dati tecnici



CHROME STEEL BEARING / CUSCINETTO IN ACCIAIO AL CROMO

D	SERIE	Support codes/Codici supporto		Dimensions/Dimensioni (mm)													Bearing load Carico cuscinetto (N)		Bearing support load Carico supporto (N)
		BLACK NERO	WHITE BIANCO	E	A	B	C	F	S	G	I	Z	U	T	DF		C	C0	
															Max	Min			
20	SFB/CX 204 EC	CPC00888	CPC00893	41,3	126	72	46	28,6	10,5	19	18	41,5	54	56,5	45	40	12800	6600	8500
25	SFB/CX 205 EC	CPC00889	CPC00894	41,3	126	72	46	28,6	10,5	19	17	40,5	52,9	55,4	50	45	14000	7800	9000
30	SFB/CX 206 EC	CPC00890	CPC00895	47,6	142	85	52,4	32	10,5	26,3	20,7	47,4	59,4	61,9	60	50	19500	11300	11000
35	SFB/CX 207 EC	CPC00891	CPC00896	51	155	94	60,5	32	10,5	26,3	20	49,3	61,3	63,8	70	55	25500	15300	13000
40	SFB/CX 208 EC	CPC00892	CPC00897	50	165	100	60,5	41	10,5	26,3	19,5	52,2	65,5	68	78	65	32500	19800	18000

COVER CODES / CODICI COPERCHIO

D	GREY/GRIGIO RAL 7042			
	Closed/Chiuso	Code/Codice	Open/Aperto	Code/Codice
20	CF 204 EC	CP002029	CF 204A EC	CP002035
25	CF 205 EC	CP002030	CF 205A EC	CP002036
30	CF 206 EC	CP002031	CF 206A EC	CP002037
35	CF 207 EC	CP002032	CF 207A EC	CP002038
40	CF 206-7-8	CP002008	CF 208A	CP002018