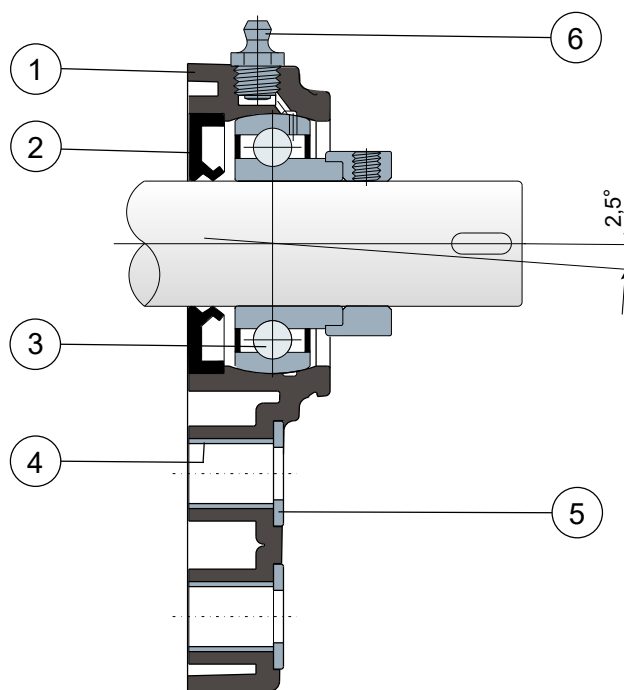


Опоры с боковым фланцем - Series SFB/CX EC
Soportes de brida lateral - Series SFB/CX EC



Без защитной крышки / Sin tapa de protección



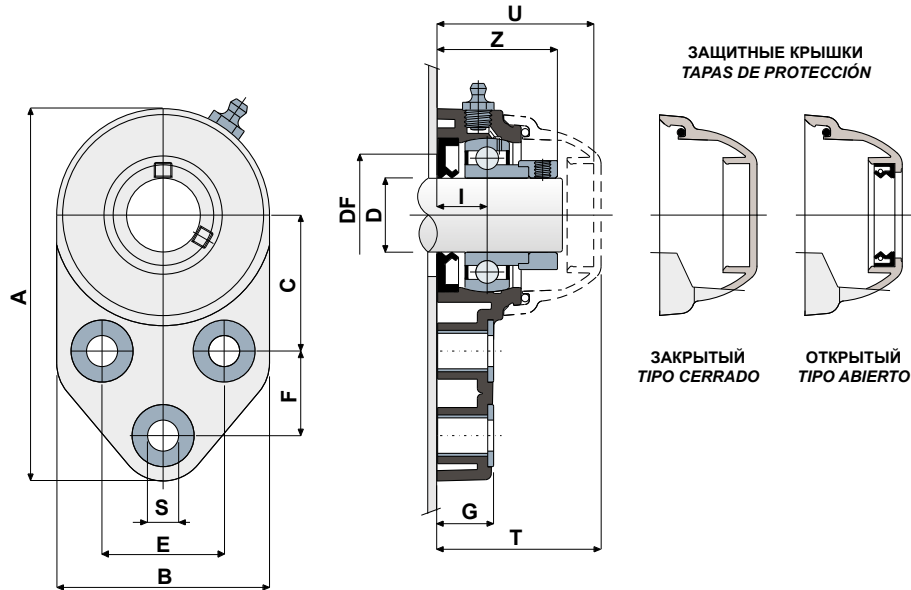
- 1 - Внешний корпус опоры из полиамида, усиленного стекловолокном, черного цвета.
- 2 - Задняя герметичная прокладка из каучука NBR для вращающихся валов.
- 3 - Подшипник из хромистой стали.
- 4 - Распорка усиления крепежа из нержавеющей стали AISI 304.
- 5 - Опорная шайба UNI 6592 из нержавеющей стали AISI 304.
- 6 - Смазочное устройство для повторной смазки из никелированной латуни.

- 1 - Cuerpo externo del soporte de poliamida de color negro o blanco reforzada con fibra de vidrio.
- 2 - Junta trasera estanca de goma NBR para ejes giratorios.
- 3 - Cojinete de acero al cromo.
- 4 - Distanciator de refuerzo para fijaciones de acero inoxidable AISI 304.
- 5 - Arandela de apoyo UNI 6592 de acero inoxidable AISI 304.
- 6 - Engrasador recto con rosca de 1/8 gas de latón níquelado.

Максимальная погрешность выравнивания вала составляет 2,5°
Для получения дополнительной информации свяжитесь с нашим техническим коммерческим отделом.

Error máximo de alineación del eje 2,5°
Para más información, consultar a la Oficina Técnica comercial.

Технические данные / Datos técnicos



ПОДШИПНИК ИЗ ХРОМИСТОЙ СТАЛИ / COJINETE EN ACERO DE CROMO

D	SERIE	КОДЫ ОПОРЫ Codigos Soporte		РАЗМЕРЫ / Dimensiones (mm)													Нагрузка на подшипник Carga cojinete (N)		Нагрузка на опору Carga soporte (N)
		ЧЕРНЫЙ NEGRO	БЕЛЫЙ BLANCO	E	A	B	C	F	S	G	I	Z	U	T	DF		C	C0	
															Max	Min			
20	SFB/CX 204 EC	CPC00888	CPC00893	41,3	126	72	46	28,6	10,5	19	18	41,5	54	56,5	45	40	12800	6600	8500
25	SFB/CX 205 EC	CPC00889	CPC00894	41,3	126	72	46	28,6	10,5	19	17	40,5	52,9	55,4	50	45	14000	7800	9000
30	SFB/CX 206 EC	CPC00890	CPC00895	47,6	142	85	52,4	32	10,5	26,3	20,7	47,4	59,4	61,9	60	50	19500	11300	11000
35	SFB/CX 207 EC	CPC00891	CPC00896	51	155	94	60,5	32	10,5	26,3	20	49,3	61,3	63,8	70	55	25500	15300	13000
40	SFB/CX 208 EC	CPC00892	CPC00897	50	165	100	60,5	41	10,5	26,3	19,5	52,2	65,5	68	78	65	32500	19800	18000

КОДЫ КРЫШКИ / CÓDIGOS TAPA

D	СЕРЫЙ / GRIS RAL 7042			
	Закрытый/Cerrado	Code	Открытый/Abierto	Code
20	CF 204 EC	CP002029	CF 204A EC	CP002035
25	CF 205 EC	CP002030	CF 205A EC	CP002036
30	CF 206 EC	CP002031	CF 206A EC	CP002037
35	CF 207 EC	CP002032	CF 207A EC	CP002038
40	CF 206-7-8	CP002008	CF 208A	CP002018