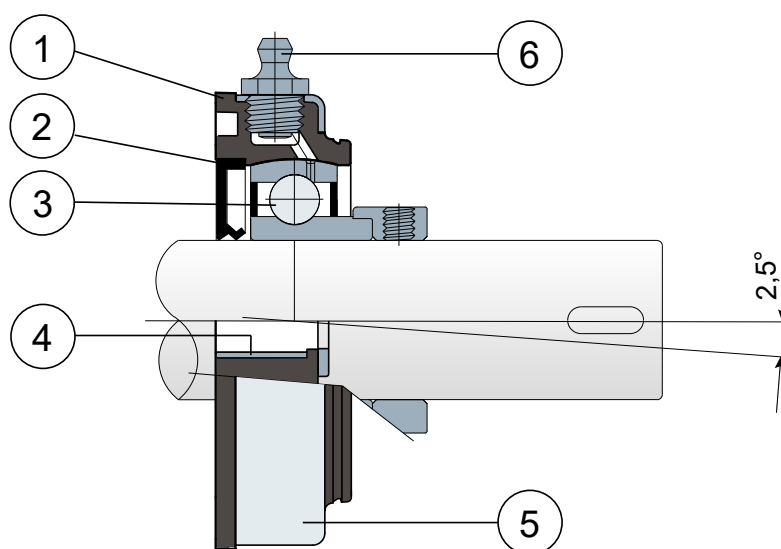


## Oval flanged bearing supports - Series SFL/CXA EC Supporti a flangia ovale - Serie SFL/CXA EC



External cover made out of stainless AISI 304, without protection cover  
*Copertura in acciaio inox AISI 304, senza coperchio di protezione*



- 1 - Internal body of support made out of black colour polypropylene reinforced with glass fibers.
- 2 - Back gasket made out of NBR rubber for turning shaft seal
- 3 - Chrome steel bearing.
- 4 - Spacer for fixing reinforcement made out of stainless steel AISI 304.
- 5 - External cover of support made out of AISI 304 stainless steel.
- 6 - Greaser, straight type with 1/8 gas thread, made out of nickel-plated brass.

- 1 - Corpo interno supporto in polipropilene di colore nero rinforzato con fibre di vetro.
- 2 - Guarnizione posteriore a tenuta stagna in gomma NBR per alberi rotanti.
- 3 - Cuscinetto in acciaio al cromo.
- 4 - Distanziale di rinforzo fissaggi in acciaio inox AISI 304.
- 5 - Copertura esterna supporto in acciaio inox AISI 304.
- 6 - Ingrassatore tipo dritto con filetto da 1/8 gas in ottone nichelato.

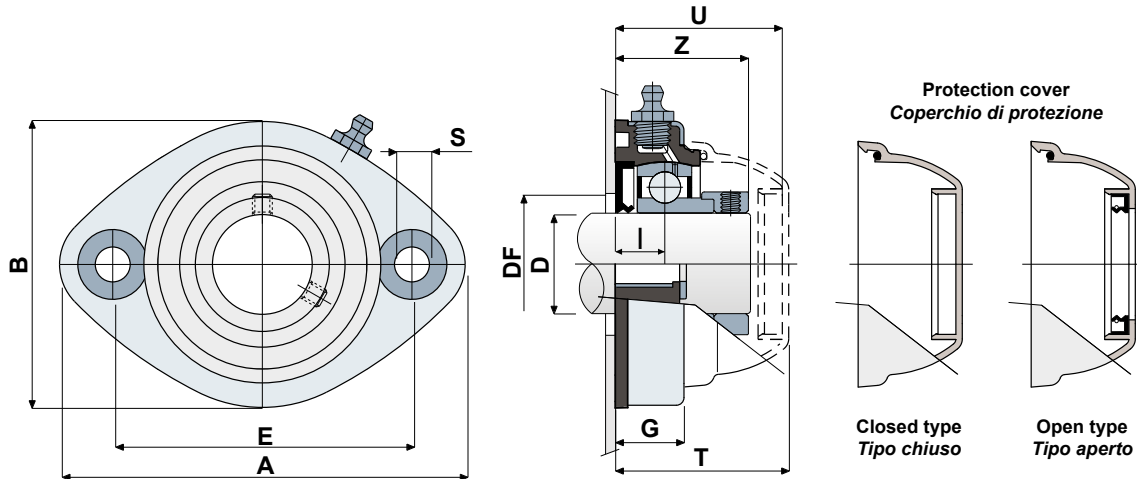
Maximum shaft alignment error 2,5°

For further information please contact our technical office or sales department.

*Errore massimo di allineamento dell'albero 2,5°*

*Per ulteriori informazioni contattare il nostro Ufficio Tecnico commerciale.*

**Technical data/Dati tecnici**



**CHROME STEEL BEARING / CUSCINETTO IN ACCIAIO AL CROMO**

D	SERIE	Support code Codici supporto	Dimensions/Dimensioni (mm)											Bearing load Carico cuscinetto (N)		Bearing support load Carico supporto (N)
			E	A	B	S	G	I	Z	U	T	DF		C	C0	
												Max	Min			
30	SFL/CXA 206 EC	CPC00883	117	147	112	11	27	21	47,7	65,5	68	60	50	19500	11300	13000
35	SFL/CXA 207 EC	CPC00884	117	147	112	11	27	20	49,3	65,5	68	70	55	25500	15300	14000
40	SFL/CXA 208 EC	CPC00885	117	147	112	11	27	19,5	52,2	65,5	68	78	65	32500	19800	15000

**COVER CODES / CODICI COPERCHIO**

D	GREY/GRIGIO RAL 7042			
	Closed/Chiuso	Code/Codice	Open/Aperto	Code/Codice
30	CF 206-7-8	CP002008	CF 206A M	CP002019
35	CF 206-7-8	CP002008	CF 207A M	CP002021
40	CF 206-7-8	CP002008	CF 208A	CP002018



Self-aligning bearings with Solid body: completely closed surface to guarantee the max hygiene.  
Supporti con flangia Solid: flangia realizzata a superficie chiusa per garantire la massima sanificazione.