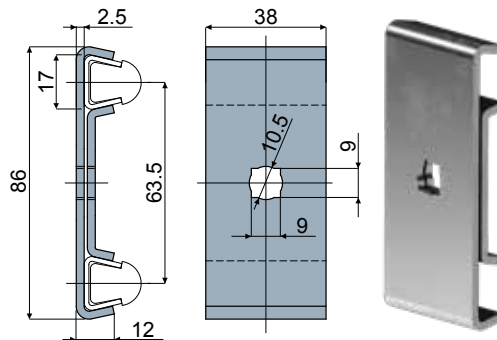
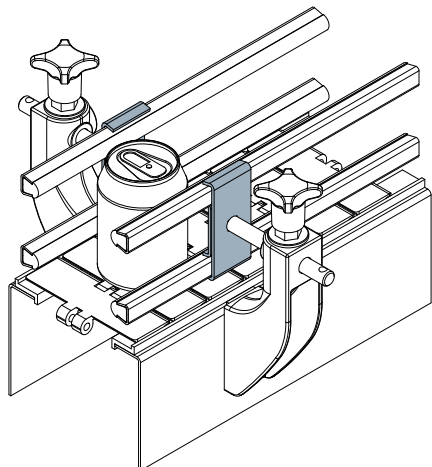


Зажим направляющих (двойной) - Part. Q10
Abrazadera para guías (doble) - Part. Q10

Пример установки
Ejemplo de aplicación

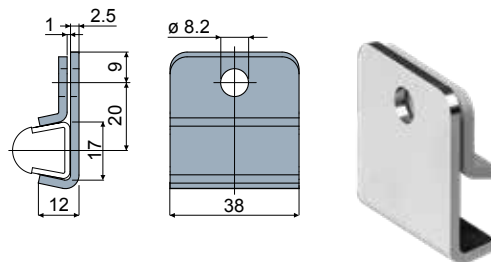
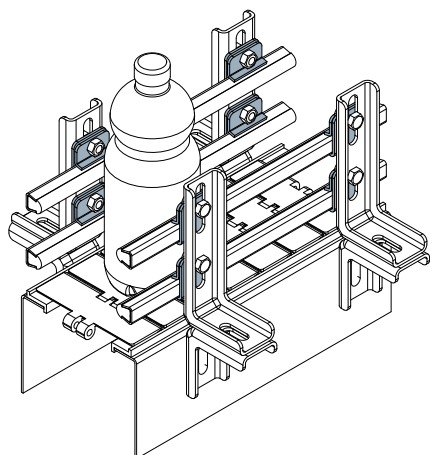


Type	Code
Q10	CPA00205

- МАТЕРИАЛЫ:** Зажим из нержавеющей стали AISI 304.
- ХАРАКТЕРИСТИКИ:** Деталь позволяет использовать направляющие толщиной 1.5 и 2 мм.: Дет.Т53, Т54, Т77, Q18, Q19, Q20, Q46, Q69, Q85, С14.
- MATERIALES:** Abrazadera de acero inoxidable AISI 304.
- CARACTERÍSTICAS:** Este particular permite el utilizo de guías con espesor 1,5 y 2 mm: Tipo T53, T54, T77, Q18, Q19, Q20, Q46, Q69, Q85, C14.

Guide rail clamp - Part. Q11
Abrazadera para guías - Part. Q11

Пример установки
Ejemplo de aplicación

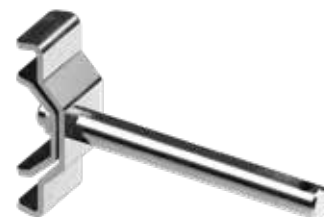
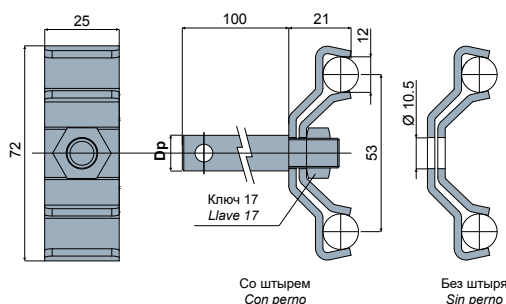
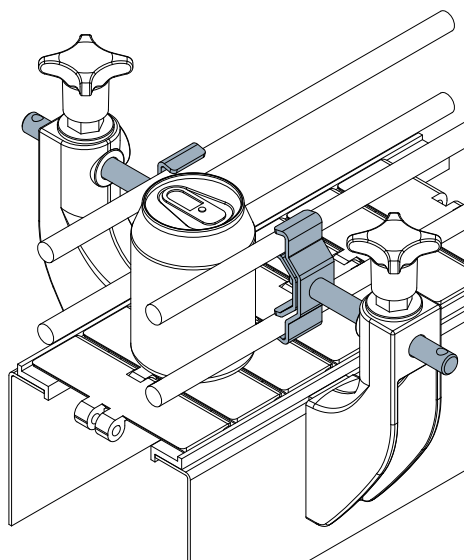


Type	Code
Q11	CPA00206

- МАТЕРИАЛЫ:** Зажим из нержавеющей стали AISI 304.
- ХАРАКТЕРИСТИКИ:** Деталь позволяет использовать направляющие толщиной 1.5 и 2 мм.: Дет.Т53, Т54, Т77, Q18, Q19, Q20, Q46, Q69, Q85, С14.
- MATERIALES:** Abrazadera de acero inoxidable AISI 304.
- CARACTERÍSTICAS:** Este particular permite el utilizo de guías con espesor 1,5 y 2 mm: Tipo T53, T54, T77, Q18, Q19, Q20, Q46, Q69, Q85, C14.

Зажим направляющих (для круглых направляющих) - Part. Q05
Abrazadera para guías (para guía redonda) - Part. Q05

Пример установки
Ejemplo de aplicación



Dp Диаметр штыря Diámetro perno (mm)	Со штырем Con perno		Без штыря Sin perno	
	Type	Code	Type	Code
12	Q05A	CPA00207	Q05D	CPA00210
14	Q05B	CPA00208		
16	Q05C	CPA00209		

- МАТЕРИАЛЫ:** Корпус зажима, резьбовой штырь, крепежная пластинка и гайка из нержавеющей стали AISI 304.
- ХАРАКТЕРИСТИКИ:** Поставляется с опорным штырем или без штыря.
- MATERIALES:** Cuerpo de la abrazadera, perno roscado, plaqueta de fijación y tuerca de acero inoxidable AISI 304.
- CARACTERÍSTICAS:** Suministrado con perno de sostén o sin perno.