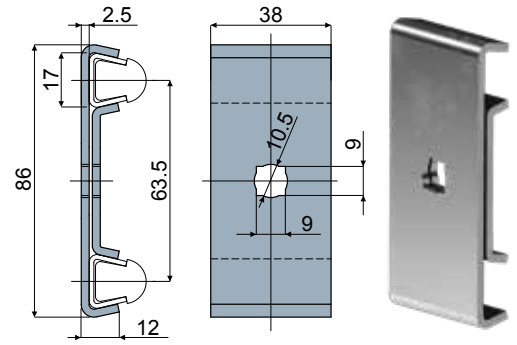
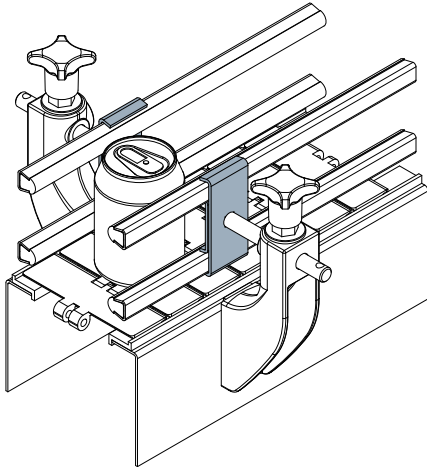


Schielenklemme (Doppeltyp) - Part. Q10
Étau porte-guide (double) - Part. Q10

Anwendungsbeispiel
 Exemple d'application

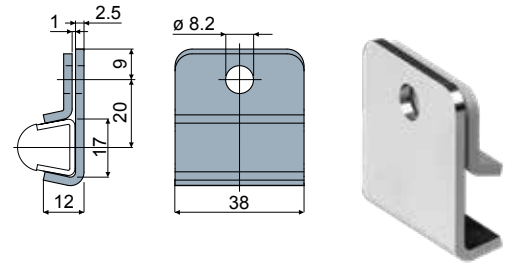
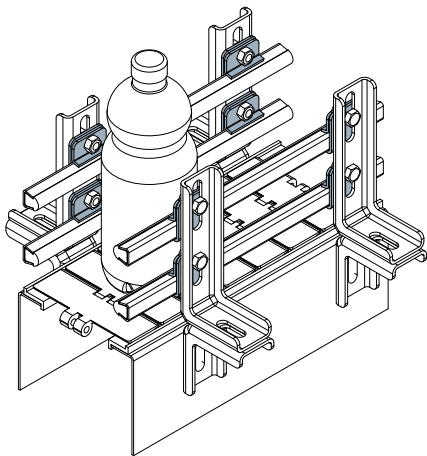


Type	Code
Q10	CPA00205

- MATERIALIEN:** Schienenklemme aus Edelstahl AISI 304.
- BESCHREIBUNG:** Zur Benutzung mit Führungsschienen mit Stärke 1,5 mm und Stärke 2 mm: Teil T53, T54, T77, Q18, Q19, Q20, Q46, Q69, Q85, C14.
- MATÉRIAUX:** Étau en acier inox AISI 304.
- CARACTÉRISTIQUES:** Avec ce produit il est possible utiliser des guides épaisseur 1,5 et 2 mm: Réf. T53, T54, T77, Q18, Q19, Q20, Q46, Q69, Q85, C14.

Schielenklemme - Part. Q11
Étau porte-guide - Part. Q11

Anwendungsbeispiel
 Exemple d'application

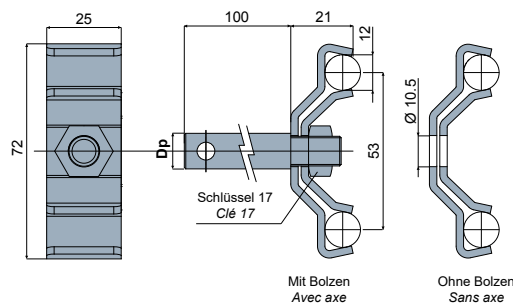
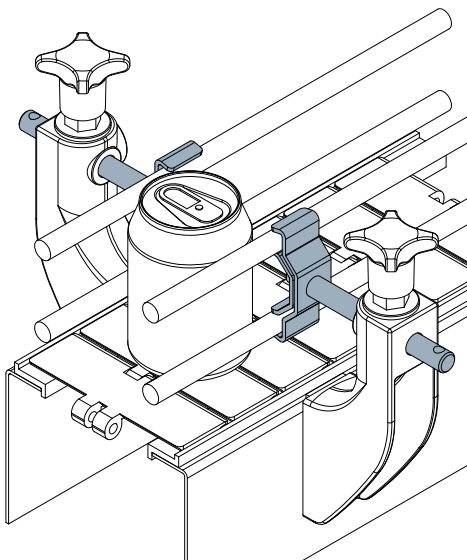


Type	Code
Q11	CPA00206

- MATERIALIEN:** Schienenklemme aus Edelstahl AISI 304.
- BESCHREIBUNG:** Zur Benutzung mit Führungsschienen mit Stärke 1,5 mm und Stärke 2 mm: Teil T53, T54, T77, Q18, Q19, Q20, Q46, Q69, Q85, C14.
- MATÉRIAUX:** Étau en acier inox AISI 304.
- CARACTÉRISTIQUES:** Avec ce produit il est possible utiliser des guides épaisseur 1,5 et 2 mm: Réf. T53, T54, T77, Q18, Q19, Q20, Q46, Q69, Q85, C14.

Schielenklemme (für runde Schienen) - Part. Q05
Étau porte-guide (pour guide rond) - Part. Q05

Anwendungsbeispiel
 Exemple d'application



Dp Bolzendurchmesser Diamètre axe (mm)	Mit Bolzen/Avec axe		Ohne Bolzen/Sans axe	
	Type	Code	Type	Code
12	Q05A	CPA00207		
14	Q05B	CPA00208	Q05D	CPA00210
16	Q05C	CPA00209		

- MATERIALIEN:** Schienenklemme, Scheibe, Mutter und Bolzen aus Edelstahl AISI 304.
- BESCHREIBUNG:** Mit Schrauben und Muttern geliefert.
- MATÉRIAUX:** Étau, axe fileté, plaque de fixation et écrou en acier inox AISI 304.
- CARACTÉRISTIQUES:** Fourni complet de axe de soutien ou bien sans axe.