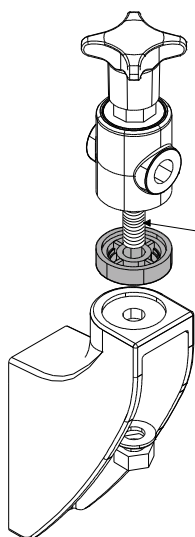


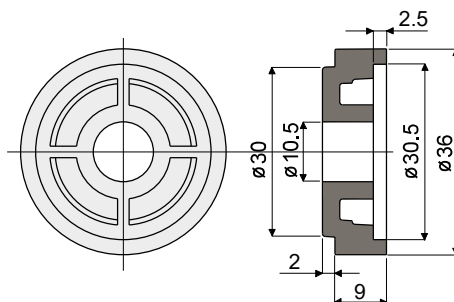
Распорка для головок - Part. D56  
Distanciador para cabezales - Part. D56

Пример установки  
Ejemplo de aplicación



**ПРИМЕЧАНИЕ:** Для использования распорки необходимо заменить стандартный винт на винт большей длины

**NOTA:** Para utilizar el distanciador es necesario sustituir el tornillo estándar con uno de mayor longitud.



Type  
D56

Code  
CP000166

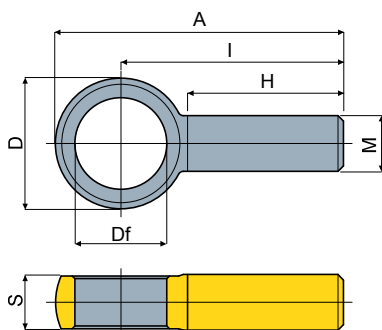
**МАТЕРИАЛЫ:** Усиленный полиамид черного цвета.

**ХАРАКТЕРИСТИКИ:** Дополнительная принадлежность для использования с опорами Дет. D14, D15, D16, D09, D20, D42, D18, D43, D44, D79, D80, D81, Q86, Q88, Q89, Q90 для увеличения высоты головки.

**MATERIALES:** Distanciador de poliamida reforzada de color negro.

**CARACTERÍSTICAS:** Accesorio para aplicar a los soportes Tipo D14, D15, D16, D09, D20, D42, D18, D43, D44, D79, D80, D81, Q86, Q88, Q89, Q90 para aumentar la altura del cabezal.

Тяга - Part. C26  
Tirante ad occhio - Part. C26



Type	Code	M	Df Диаметр отверстия/Diámetro orificio (mm)	D	H	I	A	S
C26A	CRA00159	M10x20	13	22	21	39	49	9
C26B	CRA00160	M10x20	14,5	22	21	39	49	9
C26C	CRA00161	M10x20	16,5	23,5	28	40	52	9,5
C26D	CPB00159	M10X20	20,5	27	26	40	53,5	7

**МАТЕРИАЛЫ:** Тяга из нержавеющей стали AISI 304.

**ХАРАКТЕРИСТИКИ:** Может быть монтирована на Дет. D13, D14, D15, D17, D19, D21, D22, D27, D43, D47, D55, D66, D79, D80, D81, T12, Q06, Q07, Q08, Q88, Q89, Q91. Диаметр отверстия Df позволяет использовать штыри диаметром 12,7, 14, 16 мм и 1/2».

**MATERIALES:** Espárrago de acero inoxidable AISI 304.

**CARACTERÍSTICAS:** Se puede montar en las Piezas D13, D14, D15, D17, D19, D21, D22, D27, D43, D47, D55, D66, D79, D80, D81, T12, Q06, Q07, Q08, Q88, Q89 y Q91. El diámetro del orificio Df permite el uso de pernos de 12,7, 14, 16 mm y 1/2" de diámetro.