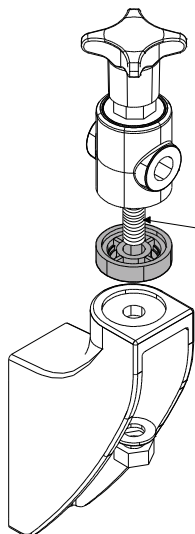


Distanzstück für Köpfe - Part. D56

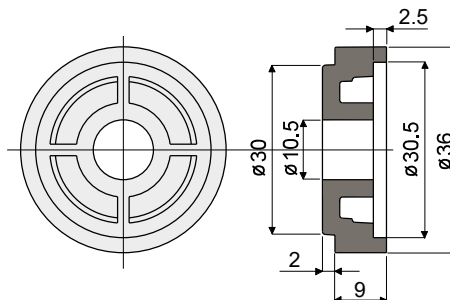
Entretoise pour têtes - Part. D56

Anwendungsbeispiel
Exemple d'application



N.B.: Zur Verwendung des Distanzstücks muss die Standardschraube durch eine längere Schraube ersetzt werden.

N.B.: pour utiliser l'entretoise, il est nécessaire de remplacer la vis standard par une vis de longueur supérieure.



Type
D56

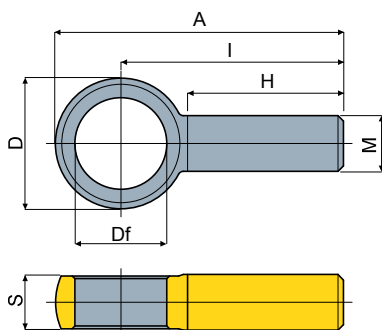
Code
CP000166

MATERIALIEN: Distanzstück aus Polyamid, glasfaserverstärkt, schwarz.
BESCHREIBUNG: Brauchbar an die Halterungen Teil D14, D15, D16, D09, D20, D42, D18, D43, D44, D79, D80, D81, Q86, Q88, Q89, Q90 als Zubehör, um die Höhe des Kopfs zu vergrößern.

MATÉRIAUX: Polyamide renforcé couleur noir.
CARACTÉRISTIQUES: Accessoire à appliquer sur les supports Réf. D14, D15, D16, D09, D20, D42, D18, D43, D44, D79, D80, D81, Q86, Q88, Q89, Q90 pour majorer la hauteur de la tête.

Augenschraube - Part. C26

Tirant à anneau - Part. C26



Type	Code	M	Lochdurchmesser/Diamètre alésage (mm)	Df	D	H	I	A	S
C26A	CPA00159	M10x20	13	13	22	21	39	49	9
C26B	CPA00160	M10x20	14,5	14,5	22	21	39	49	9
C26C	CPA00161	M10x20	16,5	16,5	23,5	28	40	52	9,5
C26D	CPB00159	M10X20	20,5	20,5	27	26	40	53,5	7

MATERIALIEN: Schraube aus Edelstahl AISI 304.
BESCHREIBUNG: Kann montiert werden auf Teil D13, D14, D15, D17, D19, D21, D22, D27, D43, D47, D55, D66, D79, D80, D81, T12, Q06, Q07, Q08, Q88, Q89, Q91.
Der Durchmesser der Öffnung ermöglicht die Verwendung von Zapfen mit einem Durchmesser von 12,7, 14, 16 mm und 1/2".

MATÉRIAUX: Tirant en acier inox AISI 304.
CARACTÉRISTIQUES: Il peut être assemblé aux pièces Réf. D13, D14, D15, D17, D19, D21, D22, D27, D43, D47, D55, D66, D79, D80, D81, T12, Q06, Q07, Q08, Q88, Q89, Q91.
Le diamètre du trou Df permet d'utiliser des axes d'un diamètre de 12,7, 14, 16 mm et 1/2".