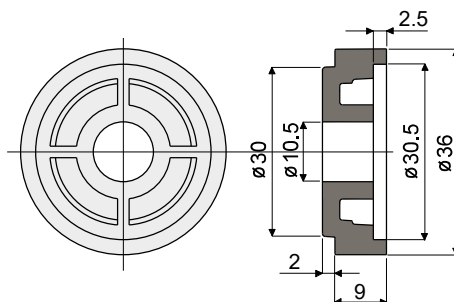
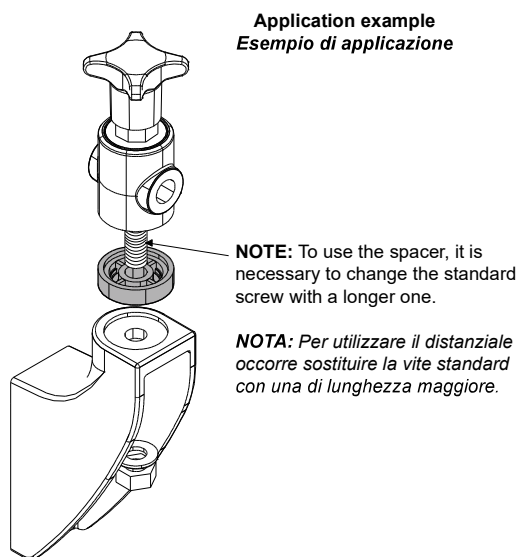


Space for heads - Part. D56
Distanziale per testine - Part. D56

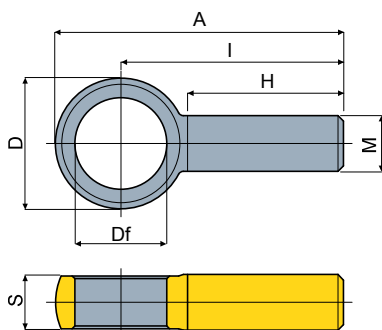


Type/Tipo	Code/Codice
D56	CP000166

UK MATERIALS: Spacer made of reinforced polyamide black colour.
FEATURES: Accessory to be used on brackets Part.D14, D15, D16, D09, D20, D42, D18, D43, D44, D79, D80, D81, Q86, Q88, Q89, Q90 to increase heads height.

IT MATERIALI: Distanziale in poliammide rinforzata colore nero.
CARATTERISTICHE: Accessorio da applicare ai supporti Part. D14, D15, D16, D09, D20, D42, D18, D43, D44, D79, D80, D81, Q86, Q88, Q89, Q90 per aumentare l'altezza della testina.

Eyebolt - Part. C26
Tirante ad occhio - Part. C26



Type Tipo	Code Codice	M	Df Bore diameter/Diametro foro (mm)	D	H	I	A	S
C26A	CPA00159	M10x20	13	22	21	39	49	9
C26B	CPA00160	M10x20	14,5	22	21	39	49	9
C26C	CPA00161	M10x20	16,5	23,5	28	40	52	9,5
C26D	CPB00159	M10X20	20,5	27	26	40	53,5	7

UK MATERIALS: Eyebolt in stainless steel AISI 304.
FEATURES: To be used with Part.D13, D14, D15, D17, D19, D21, D22, D27, D43, D47, D55, D66, D79, D80, D81, T12, Q06, Q07, Q08, Q88, Q89, Q91.
NOTE: Possibility to use pins with diameter 12.7, 14, 16 mm and 1/2".

IT MATERIALI: Tirante in acciaio inox AISI 304.
CARATTERISTICHE: Può essere montato sui Part. D13, D14, D15, D17, D19, D21, D22, D27, D43, D47, D55, D66, D79, D80, D81, T12, Q06, Q07, Q08, Q88, Q89, Q91. **NOTA:** Il diametro del foro Df consente l'utilizzo di perni diametro 12.7, 14, 16 mm e 1/2".