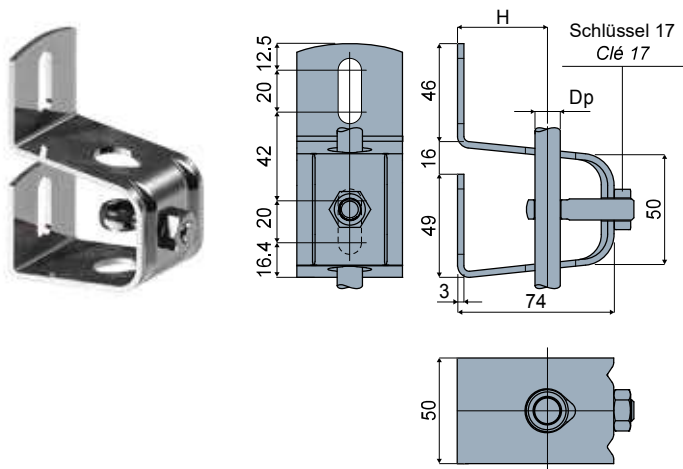
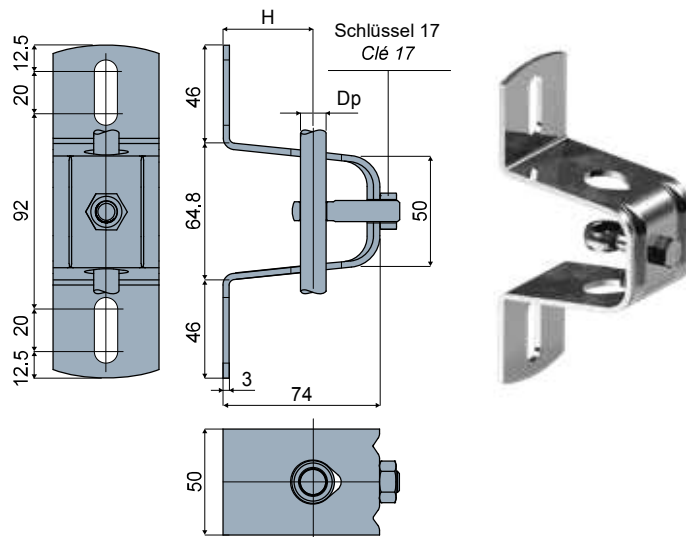


Halter - Part. Q08
Support latéral - Part. Q08

Kompakt / Compact



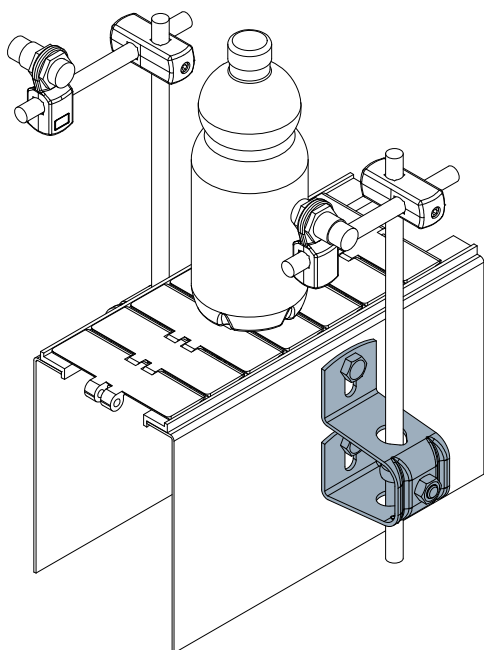
Standard / Standard



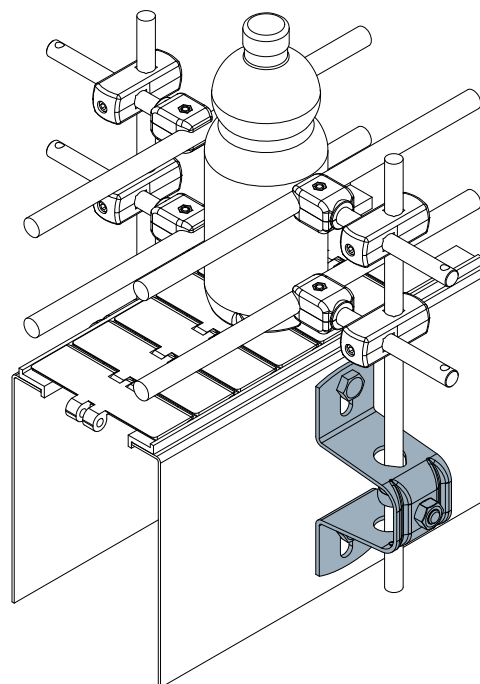
Type	Code	Dp Bolzendurchmesser Diamètre axe (mm)	H (mm)
Q08A	CPA00139	12	49
Q08B	CPA00140	14	47
Q08C	CPA00141	16	46
Q08G	CPA00145	20	43

Type	Code	Dp Bolzendurchmesser Diamètre axe (mm)	H (mm)
Q08D	CPA00142	12	49
Q08E	CPA00143	14	47
Q08F	CPA00144	16	46
Q08H	CPA00146	20	43

Anwendungsbeispiel
Exemple d'application



Anwendungsbeispiel
Exemple d'application



MATERIALIEN: Halter, Augenschraube und Mutter aus Edelstahl AISI 304.
BESCHREIBUNG: Mit Schrauben und Muttern geliefert.

MATÉRIAUX: Support, écrou et tirant en acier inox AISI 304.
CARACTÉRISTIQUES: Fourni complet de boulons.